

# PRAVIDLA PROVOZOVÁNÍ LOKÁLNÍ DISTRIBUČNÍ SOUSTAVY ŽELEZNICE

květen 2019

Schválil: ENERGETICKÝ REGULAČNÍ ÚŘAD

Dne:

## Obsah

Úvod .....	4
1 Názvosloví - krátké definice vybraných odborných pojmů .....	5
2 Identifikační a kontaktní údaje .....	13
2.1 Platnost Pravidel provozování LDS.....	13
2.2 Zveřejňování informací o možnostech distribuce .....	13
3 Podmínky pro poskytnutí distribuce.....	14
3.1 Způsob stanovení velikosti distribuční kapacity pro provozní zabezpečení distribuční soustavy .....	14
3.2 Platební podmínky za poskytnutí služby distribuce elektřiny včetně stanovení záloh...	14
4 Technické podmínky připojení elektrického zařízení nebo výroby elektřiny .....	17
4.1 Všeobecné požadavky na připojení .....	17
4.2 Technické požadavky na vybavení místa připojení .....	18
4.3 Technické požadavky na připojení výroben elektřiny.....	18
4.4 Technické požadavky na připojení akumulčních zařízení .....	18
4.5 Technické požadavky na zařízení pro přenos informací pro potřeby dispečerského řízení	18
5 Podmínky pro užívání LDS .....	18
5.1 Technické požadavky na uživatele LDS .....	18
5.2 Komunikace mezi PLDS a uživateli LDS .....	19
5.3 Předávání informací pro dispečerské řízení .....	19
5.4 Parametry kvality elektřiny dodávané výrobcem do LDS .....	19
5.5 Meze zpětných vlivů elektrického zařízení připojeného do LDS .....	19
5.6 Pravidla pro omezování spotřeby a výroby elektřiny v mimořádných situacích.....	19
5.7 Technické podmínky pro paralelní provoz výroben s LDS.....	20
6 Způsob zveřejňování informací o možnostech distribuce elektřiny distribuční soustavou ..	21
7 Základní provozní požadavky a standardy .....	22
7.1 Postup při stanovení odhadu poptávky z LDS.....	22
7.2 Způsoby provozního plánování.....	22
7.3 Způsob určování spolehlivosti dodávky elektřiny .....	23
7.4 Požadavky na kvalitu elektřiny distribuované prostřednictvím LDS .....	23
7.5 Požadavky na paralelní provoz výroben elektřiny s LDS.....	23
7.6 Rozsah a termíny předávání informací propojených soustav a Předpisy pro registraci údajů o LDS.....	23
7.7 Požadavky na bezpečný provoz LDS .....	24
7.8 Technické podmínky řízení LDS .....	24
7.9 Podmínky pro uvádění zařízení LDS do provozu, jeho opravy a požadavky na údržbu	25
7.10 Pravidla pro provádění zkoušek zařízení LDS .....	26
7.11 Podmínky pro využívání prostředků pro ovládání spotřeby.....	28
7.12 Podmínky provozování elektrické přípojky nízkého napětí provozovatelem LDS .....	29
7.13 Číslování, značení a evidence zařízení .....	29
8 Seznam souvisejících předpisů .....	30
8.1 Technické předpisy (platné znění) .....	30
8.2 Právní předpisy v energetice (platné znění) .....	31

8.3 Použitá literatura.....	32
9 Seznam příloh.....	33

—

—

# Úvod

Cílem PPLDS železnice je zveřejnit předpisy, které stanoví minimální technické, plánovací, provozní a informační požadavky pro připojení uživatelů k LDS železnice a pro její užívání.

**PPLDS železnice (dále jen PPLDS)** definují technické aspekty provozních vztahů mezi **provozovatelem LDS železnice (dále jen LDS)** a všemi dalšími **uživateli** připojenými k **LDS**. Ustanovení **PPLDS** jsou společná a závazná pro provozovatele a všechny uživatele **LDS**. Kromě Pravidel provozování **LDS** musí provozovatelé **LDS** plnit své závazky vyplývající z licence, z obecných právních předpisů, **PPDS** a **PPPS**.

Obsahové náležitosti **PPLDS** jsou stanoveny vyhláškou [L9] a vycházejí ze zákona č. 458/2000 Sb. - o podmínkách podnikání a o výkonu státní správy v energetických odvětvích a o změně některých zákonů (Energetického zákona – **EZ**) [L1] a z navazujících vyhlášek.

Pravidla provozování lokální distribuční soustavy navazují na Pravidla provozování distribuční soustavy a Pravidla provozování přenosové soustavy tak, aby společně zajistila průhledné a nediskriminační podmínky pro potřebný rozvoj i spolehlivý provoz elektrizační soustavy (**ES**) **ČR** a dodávky elektřiny v potřebné kvalitě. Dodržení požadavků **PPLDS** je jednou z podmínek pro připojení **uživatele k LDS**. Jejich účelem je zajistit, aby se provozovatel i každý **uživatel LDS** spravedlivě podíleli na udržování sítě v dobrých provozních podmínkách, byli schopni zabránit vzniku poruch nebo omezit jejich šíření dále do soustavy a byl tak zabezpečen stabilní provoz **LDS**.

Tam, kde se **PPLDS** odvolávají na **EZ**, vyhlášky **MPO**, **ERÚ**, **PPPS**, **PPDS** a technické předpisy (normy), jedná se vždy o **platné znění** těchto dokumentů. **PPLDS**, **PPDS** a **PPPS** schvaluje nebo stanovuje **ERÚ**, který též řeší případné nejasnosti a spory. Vedle **PPLDS**, **PPDS** a **PPPS** formalizují vztahy mezi provozovateli a **uživateli LDS** ještě provozní instrukce dispečinků provozovatelů **LDS**, vydávané podle [L4]. Tyto dokumenty tvoří minimální soubor pravidel pro zajištění bezpečnosti a spolehlivosti **LDS**.

**PPLDS** však neobsahují úplně všechny předpisy, které mají **uživatelé** připojeni k **LDS** dodržovat. Tito **uživatelé** musí dále respektovat i ostatní příslušné právní předpisy a technické normy, bezpečnostní předpisy, předpisy požární ochrany, ochrany životního prostředí a předpisy pro dodávku elektřiny.

**PPLDS** se vztahují na **provozovatele LDS, provozovatele výroben připojených do LDS, obchodníky s elektřinou a zákazníky**. Některé části **PPLDS** se vztahují jen na určité kategorie **uživatelů LDS**, a to podle typu připojení nebo charakteru užívání **LDS**. Všichni **uživatelé** však musí znát a respektovat ta ustanovení pravidel, která se jich týkají.

Při provozování **LDS** jsou provozovatelé **LDS** povinni zajistit nediskriminační přístup k **LDS** všem oprávněným **uživatelům**. Různé druhy užívání **LDS** vyžadují různé typy **smluv** mezi **provozovatelem LDS** a **uživateli** (definované v [L7]), které případně upravují i technické řešení **míst připojení**. **Vždy však musí zajistit dodržování příslušných ustanovení PPLDS**.

# 1 Názvosloví - krátké definice vybraných odborných pojmů

<b>Bezpečnost práce</b>	opatření a postupy, chránící osoby obsluhující či pracující na zařízeních nebo provádějící na nich zkoušky, před ohrožením zejména elektrickým proudem
<b>Bezpečnostní předpisy</b>	předpisy pro zajištění bezpečnosti práce
<b>Bezpečnost zařízení LDS</b>	vlastnost LDS neohrožovat život nebo zdraví osob, zvířat, majetek nebo životní prostředí při zajišťování dodávky elektřiny a při zachování stanovených parametrů v průběhu času v mezích podle technických podmínek
<b>Běžná oprava</b>	oprava prováděná po poruše zařízení nebo na základě vyhodnocení preventivní údržby, zaměřená na zajištění a obnovení provozuschopného stavu zařízení
<b>Činný výkon</b>	součin napětí, proudu a cosinu fázového úhlu mezi nimi (kW, MW)
<b>Diagram zatížení</b>	časový průběh specifikovaného odebíraného výkonu (činného, jalového ...) během specifikované doby (den, týden...)
<b>Dispečerské řízení DS, LDS</b>	řízení provozu DS, LDS technickým dispečinkem provozovatele DS, LDS, definované ve vyhlášce [L4]
<b>Dispečink provozovatele DS</b>	technický dispečink, odpovídající za dispečerské řízení výroby a distribuce elektřiny v DS
<b>Dispečink provozovatele LDS</b>	technický dispečink, odpovídající za dispečerské řízení výroby a distribuce elektřiny v LDS
<b>Distribuce elektřiny</b>	doprava elektřiny DS nebo LDS
<b>Dodavatel</b>	subjekt dodávající elektřinu
<b>Držitel licence</b>	fyzická či právnická osoba, podnikající v elektroenergetice na území ČR na základě státního souhlasu, kterým je licence udělená ERÚ; licence se udělují na: <ul style="list-style-type: none"><li>- výrobu elektřiny</li><li>- přenos elektřiny</li><li>- distribuci elektřiny</li><li>- obchod s elektřinou</li></ul>
<b>Elektrická přípojka</b>	zařízení, které začíná odbočením od spínacích prvků nebo přípojníc v elektrické stanici a mimo ni odbočením od vedení PS nebo DS, LDS a je určeno k připojení odběrného elektrického zařízení
<b>Elektrická stanice</b>	soubor staveb a zařízení elektrizační soustavy, který umožňuje transformaci, kompenzaci, přeměnu nebo přenos a distribuci elektřiny, včetně prostředků nezbytných pro zajištění jejich provozu
<b>Elektrizační soustava (ES)</b>	vzájemně propojený soubor zařízení pro výrobu, přenos, transformaci a distribuci elektřiny, včetně elektrických přípojek, přímých vedení, a systémy měřicí, ochranné, řídicí, zabezpečovací, informační a telekomunikační techniky, a to na území ČR

<b>Energetický regulační úřad (ERÚ)</b>	ústřední správní úřad pro výkon regulace v energetice, v jehož působnosti je ochrana zájmů spotřebitelů a držitelů licence v těch oblastech energetických odvětví, kde není možná konkurence, s cílem uspokojení všech přiměřených požadavků na dodávku energií
<b>Energetický zákon (EZ)</b>	zákon č. 458/2000 Sb. ze dne 28.11.2000 o podmínkách podnikání a o výkonu státní správy v energetických odvětvích a o změně některých zákonů ve znění pozdějších předpisů
<b>Frekvenční odlehčování</b>	automatické odepínání zatížení v závislosti na kmitočtu pomocí frekvenčních relé
<b>Frekvenční plán</b>	prostředek k předcházení a řešení stavu nouze spojeného s havarijnou změnou kmitočtu přerušením dodávek elektřiny odběratelům a odpojováním výroben elektřiny od sítě převážně působením frekvenčních relé
<b>Generální oprava</b>	jmenovitě plánovaná oprava prováděná na základě vyhodnocení stavu zařízení, zaměřená na obnovení provozuschopného stavu a prodloužení technické životnosti zařízení
<b>Havarijní plán</b>	soubor plánovaných opatření k předcházení a odvrácení stavu nouze a k rychlé likvidaci tohoto stavu
<b>Havarijní zásoby</b>	vybrané druhy materiálů, náhradních dílů, provozních hmot ap., jejichž pořízení, řízení pohybu i spotřeba jsou podřízeny zvláštnímu režimu s ohledem na jejich význam při zajišťování spolehlivosti provozu LDS
<b>Hromadné dálkové ovládání (HDO)</b>	soubor zařízení sloužící k řízení elektrických spotřebičů, měření, případně jiným službám s využitím přenosu řídicích signálů tónovým kmitočtem po sítích LDS
<b>Jalový výkon</b>	součin napětí, proudu a sinu fázového úhlu mezi nimi (kVAr, MVAr)
<b>Kompenzační prostředek</b>	zařízení určené výhradně k výrobě nebo spotřebě jalového výkonu
<b>Kombinovaná výroba elektřiny a tepla</b>	zařízení pro přeměnu primární energie na energii elektrickou a užitečné teplo ve společném současně probíhajícím procesu v jednom výrobním zařízení
<b>Kondenzátorová baterie</b>	kompenzační prostředek používaný k výrobě jalového výkonu
<b>Kruhový tok</b>	tok výkonu vyvolaný konfigurací zdrojů a sítí v propojených soustavách a uzavírající se sousedními soustavami
<b>Kvalita dodávané elektřiny</b>	provozní hodnoty systémových veličin, garantované provozovatelem PS a provozovatelem DS/LDS během normálního stavu ES podle [1] a [L8]
<b>Mezi systémové propojení</b>	zařízení propojující dvě sousední soustavy nebo oblasti řízení, vybavené systémem schopným měřit a předávat měřené údaje, zejména toky činného a jalového výkonu
<b>Měřicí zařízení</b>	veškerá zařízení pro měření, přenos a zpracování naměřených hodnot
<b>Místo připojení</b>	místo v LDS v němž je zařízení připojeno a to přímo, prostřednictvím domovní instalace nebo prostřednictvím přípojky a domovní instalace
<b>Nezávislý výrobce</b>	držitel licence na výrobu elektřiny, který zároveň neprovozuje distribuci elektřiny

<b>Nízké napětí</b>	napětí mezi fázemi do 1000 V včetně; v ES ČR je jmenovité napětí soustavy nízkého napětí 400/230 V
<b>Normální stav LDS</b>	stav soustavy, kdy jsou všechny provozní hodnoty systémových veličin v dovozených mezích, v sítích LDS není pro poruchu, revizi nebo údržbu omezena doprava elektřiny odběratelům nebo výrobcům
<b>Obchodník s elektřinou</b>	fyzická či právnická osoba nakupující elektřinu za účelem jejího prodeje, která je držitelem licence na obchod s elektřinou
<b>Obnova provozu</b>	proces obnovení provozu po rozpadu soustavy nebo výpadku části sítě a obnovení dodávky odběratelům a dodávky od výrobců
<b>Obnovitelný zdroj</b>	Obnovitelný nefosilní přírodní zdroj energie, jímž je energie větru, energie slunečního záření, geotermální energie, energie vody, energie půdy, energie vzduchu, energie biomasy, energie skládkového plynu, energie kalového plynu z čistíren odpadních vod a energie bioplynu
<b>Odběrné místo</b>	místo, které je připojeno k přenosové nebo k distribuční soustavě a kde je instalováno odběrné elektrické zařízení jednoho zákazníka, včetně měřících transformátorů, do něhož se uskutečňuje dodávka elektřiny
<b>Odpovědný pracovník</b>	pracovník pověřený svým zaměstnavatelem provádět stanovené úkony související s provozem LDS; může to být odpovědný pracovník <ul style="list-style-type: none"> <li>- provozovatele LDS</li> <li>- dodavatele – výrobce</li> <li>- odběratele</li> </ul>
<b>Ochrany výroby</b>	systém ochrany výroby, zabraňující jejímu poškození a šíření poruchy do LDS, DS nebo PS
<b>Ochrany sítě</b>	systém ochrany zařízení provozovatele LDS, uživatele LDS nebo provozovatele DS a PS, zabraňující poškození zařízení a dalšímu šíření poruchy do LDS, DS nebo PS
<b>Omezení sítě</b>	stav, kdy se dosáhne distribuční kapacity některého prvku soustavy
<b>Omezovací plán</b>	Omezovací plán neřiditelných OZE (fotovoltaických a větrných elektráren FVE a VTE) je zpracován dispečinkem provozovatele přenosové soustavy ve spolupráci s dispečinkem provozovatelů distribučních soustav. Stanoví postup a rozsah omezení výroby neřiditelných OZE připojených k distribučním soustavám pro jednotlivé omezovací stupně při předcházení nebo řešení stavu nouze dle vyhlášky MPO č. 80/2010 Sb.
<b>Operátor trhu</b>	právnická osoba zajišťující podle §20a EZ koordinaci nabídky a poptávky na trhu s elektřinou na území ČR
<b>Ostrov</b>	část ES elektricky oddělená od propojené soustavy
<b>Ostrovní provoz výroby</b>	provoz zdroje, pracujícího do části ES, která se elektricky oddělila od propojené soustavy
<b>Pilotní uzel</b>	rozvodna, ve které je udržováno sekundární regulací U/Q zadané napětí
<b>Plán obnovy provozu</b>	souhrn technicko-organizačních opatření zajišťujících uvedení soustavy do normálního stavu po jejím úplném nebo částečném rozpadu

<b>Plán obrany proti šíření poruch</b>	souhrn technicko-organizačních opatření zajišťujících zabezpečení provozu soustavy
<b>Plánování rozvoje LDS</b>	souhrn činností zajišťujících technicky i ekonomicky optimální rozvoj LDS dle přijatých standardů rozvoje LDS ve vazbě na rozvoj všech jejích současných i budoucích uživatelů
<b>Podmínky připojení k LDS</b>	podmínky, které musí být splněny před připojením uživatele k LDS, specifikované [L2] a [L8]
<b>Podpůrné služby</b>	činnosti fyzických či právnických osob, jejichž zařízení jsou připojena k ES, které jsou určeny k zajištění systémových služeb
<b>Poskytovatel podpůrné služby</b>	uživatel PS nebo DS, poskytující povinně nebo nabízející podpůrné služby na základě dohody s provozovatelem PS nebo DS
<b>Pověření</b>	formální písemné pověření k provádění určených úkonů
<b>Pravidla provozování lokální distribuční soustavy (PPLDS)</b>	soubor veřejně dostupných dokumentů specifikujících zásady působnosti provozovatele a uživatelů LDS, schválený ERÚ
<b>Pravidla provozování distribuční soustavy (PPDS)</b>	soubor veřejně dostupných dokumentů specifikujících zásady působnosti provozovatele a uživatelů DS, schválený ERÚ
<b>Pravidla provozování přenosové soustavy (PPPS)</b>	soubor veřejně dostupných dokumentů specifikujících zásady působnosti provozovatele a uživatelů PS, schválený ERÚ
<b>Preventivní údržba</b>	souhrn činností zaměřený na udržení provozuschopného a bezpečného stavu zařízení, který spočívá v pravidelně prováděné kontrole stavu zařízení a v provádění preventivních zásahů
<b>Provozní diagram výroby</b>	grafické vyjádření dovoleného provozního stavu výroby v závislosti na činném a jalovém výkonu s respektováním vnitřních i vnějších omezení
<b>Provozní instrukce dispečinku PLDS, PDS, PPS</b>	písemný dispečerský pokyn dispečinku PLDS, PDS, PPS s dlouhodobější platností, popisující činnosti a řešící kompetence v rámci dispečerského řízení LDS, DS, PS
<b>Provozovatel LDS (PLDS)</b>	fyzická či právnická osoba, která je držitelem licence na distribuci elektřiny na částech vymezeného území
<b>Provozovatel DS (PDS)</b>	fyzická či právnická osoba, která je držitelem licence na distribuci elektřiny;
<b>Provozovatel PS (PPS)</b>	právnická osoba, která je držitelem licence na přenos elektřiny
<b>Provozování LDS</b>	veškerá činnost PLDS související se zabezpečením spolehlivé distribuce elektřiny
<b>Předávací místo</b>	místo předání a převzetí elektřiny mezi provozovatelem přenosové nebo distribuční soustavy a jiným účastníkem trhu s elektřinou, jehož zařízení je k této soustavě připojeno, s výjimkou odběrného místa
<b>Přenos elektřiny</b>	doprava elektřiny přenosovou soustavou včetně dopravy elektřiny po mezistátních vedeních



<b>Přenosová soustava (PS)</b>	vzájemně propojený soubor vedení a zařízení 400 kV, 220 kV a vybraných vedení a zařízení 110 kV, uvedených v příloze <b>Pravidel provozování PS</b> , sloužící pro zajištění přenosu elektřiny pro celé území <b>ČR</b> a propojení s elektrizačními soustavami sousedních států, včetně systémů měřicí, ochranné, řídicí, zabezpečovací, informační a telekomunikační techniky; přenosová soustava je zřizována a provozována ve veřejném zájmu
<b>Přerušitelné zatížení</b>	zatížení, které je možno odpojit pro dosažení výkonové rovnováhy buď automaticky nebo na požadavek dispečinku provozovatele DS nebo PS
<b>Přímé vedení</b>	vedení elektřiny spojující výrobu elektřiny, která není připojena k přenosové soustavě nebo k distribuční soustavě, a místo odběru elektřiny, které není elektricky propojeno s přenosovou soustavou nebo s distribuční soustavou, nebo elektrické vedení zabezpečující přímé zásobování vlastních provozoven výrobce elektřiny, jeho ovládaných společností nebo zákazníků, a není vlastněno provozovatelem přenosové soustavy ani provozovatelem distribuční soustavy.
<b>Příprava provozu DS</b>	činnost prováděná při dispečerském řízení DS, při které se zpracovává soubor technicko – ekonomických a organizačních opatření v oblasti výroby, distribuce a spotřeby elektřiny, jejímž cílem je zajištění spolehlivého a bezpečného provozu DS při respektování smluvních vztahů mezi účastníky trhu s elektřinou
<b>Regulační plán</b>	plán snížení výkonu odebíraného odběrateli v souladu s vyhlášenými stupni omezování spotřeby podle [L3]
<b>Řád preventivní údržby PLDS, PDS</b>	základní dokument pro provádění údržby technického zařízení PLDS, PDS, příp. údržby technických zařízení jiných uživatelů DS, prováděné na základě smluvního vztahu
<b>Řízení výroby</b>	vydávání dispečerských pokynů výrobnám k zajištění určitých hodnot činného a jalového výkonu v dané době
<b>Řízení odběru</b>	využívání prostředků používaných v soustavě k ovlivňování velikosti a doby odebíraného výkonu
<b>Sekundární regulace U/Q</b>	lokální udržování zadané velikosti napětí v pilotních uzlech a rozdělování vyráběného jalového výkonu na jednotlivé zdroje pracující do daného uzlu
<b>Služba DS</b>	zajišťování distribuce elektřiny a služeb souvisejících se zabezpečením bezpečného provozu DS
<b>Služba LDS</b>	zajišťování distribuce elektřiny a služeb souvisejících se zabezpečením bezpečného provozu LDS
<b>Sousední distribuční soustava</b>	DS jiného provozovatele, která umožňuje s danou DS přímé elektrické propojení a synchronní provoz
<b>Spolehlivost provozu</b>	komplexní vlastnost, která spočívá ve schopnosti ES zajistit dodávku elektřiny při zachování stanovených parametrů, především kmitočtu, výkonu a napětí v daných mezích a v průběhu času podle technických podmínek

<b>Standardy distribuce elektřiny</b>	hlavní charakteristiky napětí elektřiny, dodávané z LDS, DS v místech připojení odběratelů (frekvence sítě, velikost napětí, rychlé změny napětí, poklesy napětí, krátká a dlouhá přerušování napájení, dočasná přepětí o síťové frekvenci, přechodná přepětí, nesymetrie, harmonická a meziharmonická napětí, napětí signálů a standardy definované v [L8])
<b>Standardy provozování</b>	soubor závazných a měřitelných požadavků na provoz řízené oblasti, jejichž dodržování se prokazuje monitorováním a kontrolou
<b>Standardy připojení</b>	soubor způsobů připojení odběrných zařízení a výroben k DS, LDS
<b>Standardy rozvoje a provozu</b>	soubor pravidel, zásad a limitů popisujících působnosti provozovatele soustavy v oblasti provozu a rozvoje
<b>Stav nouze</b>	omezení nebo přerušování dodávek elektřiny na celém území ČR nebo na její části z důvodů a způsobem, uvedeným v EZ
<b>Systémové služby</b>	činnosti PPS a PDS pro zajištění spolehlivého provozu ES ČR s ohledem na provoz v rámci propojených elektrizačních soustav
<b>Účinník</b>	podíl činného a zdánlivého elektrického výkonu
<b>Uživatel LDS</b>	subjekt, který využívá služeb LDS a nebo žádá o připojení (provozovatel LDS, provozovatel sousední (vnořené) LDS, výrobce elektřiny, obchodník s elektřinou, zákazník)
<b>Vymezené území</b>	území, na němž držitel licence na distribuci elektřiny, distribuci plynu nebo rozvod tepelné energie vykonává licencovanou činnost
<b>Vynucený provoz</b>	provoz výroben, nutný z technologických, síťových nebo právních důvodů
<b>Vypínací plán</b>	postup pro rychlé a krátkodobé přerušování dodávky elektřiny odběratelům vypnutím vybraných vývodů v rozvodnách velmi vysokého napětí a vysokého napětí
<b>Výkon na prahu výroby</b>	výkon výroby, nabízený výrobcem pro využití v distribuční soustavě
<b>Výměna dat v reálném čase</b>	tok informací mezi uživateli DS a dispečinkem provozovatele DS, využívaný pro řízení provozu v reálném čase
<b>Výpadek LDS, DS</b>	stav, kdy celá LDS, DS nebo její významná část je bez napětí
<b>Výpočet chodu sítě</b>	analytický postup získání velikosti a rozložení toků výkonů a napěťových poměrů v ES pro její definovanou konfiguraci
<b>Výrobce elektřiny</b>	fyzická či právnická osoba, která vyrábí elektřinu a je držitelem licence na výrobu elektřiny
<b>Výrobní elektřiny</b>	energetické zařízení pro přeměnu různých forem energie na elektřinu, zahrnující všechna nezbytná zařízení
<b>Zabezpečení provozu DS</b>	schopnost DS zachovat normální stav po poruchách na jednotlivých zařízeních v síti 110 kV a přípojnicích stanic 110 kV/vn podle kritéria N – 1
<b>Zákazník</b>	osoba, která nakupuje elektřinu pro své vlastní konečné užití v odběrném místě

**Zdánlivý výkon**

součin napětí a proudu (kVA, MVA)

—

—

## POUŽITÉ ZKRATKY

<b>ČEPS</b>	ČEPS, a.s. – provozovatel přenosové soustavy ČR
<b>ČR</b>	Česká republika
<b>DS</b>	distribuční soustava
<b>LDS</b>	Lokální distribuční soustava železnice
<b>ENTSO-E</b>	Evropská síť provozovatelů elektroenergetických přenosových soustav (European Network of Transmission System Operators for Electricity – ENTSO-E)
<b>ERÚ</b>	Energetický regulační úřad
<b>ES</b>	elektrizační soustava
<b>EZ</b>	Energetický zákon
<b>HDO</b>	hromadné dálkové ovládání
<b>MPO</b>	Ministerstvo průmyslu a obchodu České republiky
<b>PDS</b>	provozovatel distribuční soustavy
<b>PLDS</b>	provozovatel lokální distribuční soustavy
<b>PPDS</b>	Pravidla provozování distribuční soustavy
<b>PPLDS</b>	Pravidla provozování lokální distribuční soustavy
<b>PPPS</b>	Pravidla provozování přenosové soustavy
<b>PPS</b>	provozovatel přenosové soustavy
<b>PS</b>	přenosová soustava
<b>ŘPÚ</b>	řád preventivní údržby

## 2 Identifikační a kontaktní údaje

### 1. Identifikace provozovatele lokální distribuční soustavy

Obchodní jméno: SPRÁVA ŽELEZNIC, STÁTNÍ ORGANIZACE  
Sídlo: Dlážďená 1003/7, 110 00 Praha

IČ: 70994234

Právní forma: Správa železnic, státní organizace  
spisová značka A 48384 vedená u Městského soudu v Praze

Odpovědný zástupce: Ing. Leoš Procházka, 972 341 445, ProchazkaL@szdc.cz  
Hlášení poruch: jméno telefon 725 810 070 e-mail

### 2. Identifikace LDS

Na území vymezeném licenci na distribuci elektřiny č. 120605086 vydané ve smyslu Energetického zákona 458/2000 Sb. provozujeme lokální distribuční soustavu o napěťových hladinách 0,4 kV, 3kV, 6 kV, 10 kV, 22 kV, 35 kV, 110 kV.

### 3. Internetová adresa

<https://www.szdc.cz/>

## 2.1 Platnost Pravidel provozování LDS

**PPLDS** vymezují zásady a postupy, kterými se řídí vztahy mezi **provozovatelem LDS** a všemi **uživateli LDS**. Závaznost **Pravidel provozování LDS** vyplývá z **EZ** a z vyhlášek souvisejících. **PPLDS** se vyvíjejí podle požadavků praxe a technických trendů. Každý výtisk **PPLDS** obsahuje znění platné k datu jeho vydání.

### 2.1.1 Nepředvídané okolnosti

Pokud nastanou okolnosti, které ustanovení **Pravidel provozování LDS** nepředvídají, zahájí **provozovatel LDS** konzultace se všemi zúčastněnými **uživateli** s cílem dosáhnout dohody o dalším postupu. Pokud nelze dohody dosáhnout, rozhodne o dalším postupu **provozovatel LDS**. Při rozhodování bere, pokud možná, ohled na potřeby **uživatelů** a rozhodnutí musí být přiměřené okolnostem. Pokyny, které **uživatelé** po rozhodnutí dostanou, jsou pro ně závazné, pokud jsou v souladu s technickými parametry soustavy **uživatele**, registrovanými podle **PPLDS**. **Provozovatel LDS** uvědomí ERÚ.

### 2.1.2 Stav nouze

Po oznámení předcházení stavu nouze a po vyhlášení stavu nouze může být platnost **PPLDS** úplně nebo částečně pozastavena. V tomto případě se **uživatelé LDS** řídí pokyny **provozovatele LDS** v koordinaci s dispečerskými pokyny **PDS**.

## 2.2 Zveřejňování informací o možnostech distribuce

EZ v § 25 ukládá PLDS zveřejňovat informace o možnostech distribuce elektřiny v LDS a předpokládaném rozvoji LDS způsobem umožňujícím dálkový přístup. Informace o možnostech distribuce jsou aktualizovány průběžně, informace o předpokládaném rozvoji jednou ročně. Jsou veřejně přístupné na internetové adrese: <https://www.szdc.cz/>

Komunikace mezi provozovatelem LDS a uživateli LDS

Není-li v Pravidlech provozování **LDS** stanoveno jinak, dohodnou se **provozovatel LDS** a **uživatelé LDS** na způsobu operativní komunikace a výměny informací.

### 2.2.1 Seznam důležitých adres a komunikačních spojení:

Hlášení poruch: telefonní číslo poruchové služby 725 810 070

## 3 Podmínky pro poskytnutí distribuce

### 3.1 Způsob stanovení velikosti distribuční kapacity pro provozní zabezpečení distribuční soustavy

Podle **EZ** je **PLDS** povinen zajistit, aby **LDS** vyhovovala požadavkům bezpečnosti a spolehlivosti provozu a podmínkám licence kladeným na vlastníka a provozovatele **LDS**.

**PLDS** je povinen udržovat a rozvíjet koncepčně **LDS** (vytvořit a udržovat účinnou, spolehlivou a koordinovanou **LDS**) a zabezpečovat hospodárnou a bezpečnou dodávku elektřiny.

Distribuční kapacita **LDS** je dána smlouvou o připojení s PDS a je omezena technicky velikostí instalovaného výkonu distribučních transformátorů. Posuzování volné kapacity se provádí statisticky vyhodnocováním bilančních údajů o dosahovaných hodnotách  $\frac{1}{4}$  hod. výkonu a vývojem spotřeby v jednotlivých odběrných místech zákazníků.

Rozhodnutí, zda posílit transformaci DS/LDS, je v pravomoci statutárních zástupců jednotlivých PDS a PLDS

Stanovení výše podílu **PLDS** na nákladech **PDS** spojených s připojením a zajištěním nebo navýšením požadovaného rezervovaného příkonu a výkonu se řídí přílohou č. 8 vyhlášky č. 16/2016 Sb. [L2].

### 3.2 Platební podmínky za poskytnutí služby distribuce elektřiny včetně stanovení záloh

#### 3.2.1 Obecné podmínky fakturace a plateb

Náležitosti vyúčtování jsou stanoveny ve vyhlášce [L10]. Aby bylo možné uvedené naplnit, **PLDS** fakturuje **uživatelům LDS** platby v regulovaných cenách stanovených cenovým rozhodnutím ERÚ.

Regulované ceny jsou také sjednané ve smlouvě mezi zákazníkem a provozovatelem lokální distribuční soustavy, uzavřené na základě §50 odst. 6 [L1]. **PLDS** tyto platby fakturuje za odběrné nebo předávací místo uživatele LDS.

**Uživatel LDS**, který má uzavřenou smlouvu o zajištění služby distribuční soustavy, je povinen platit na účet určený **PLDS** za poskytovaná plnění v pevně stanovených regulovaných cenách a dodržovat podmínky uvedené v Cenovém rozhodnutí **ERÚ**, které je účinné v době realizace distribuce elektřiny. Aktuální ceny a podmínky jsou uvedeny v příslušném cenovém rozhodnutí **ERÚ** na webové adrese **ERÚ** (ke dni vydání těchto **PPLDS**: [www.eru.cz](http://www.eru.cz)).

Předpokládaná platba za regulované ceny elektřiny v prvním fakturačním období (podklad pro stanovení zálohových plateb) se spočítá z předpokládaného odběru elektřiny, dohodnutého ve smlouvě o zajištění služby distribuční soustavy mezi **PLDS** a **užitelem LDS** na základě uzavřené **Smlouvy o zajištění služby distribuční soustavy**. Předpokládaná platba za regulované ceny na každé další fakturační období (podklad pro stanovení zálohových plateb) se spočítá ze skutečného odběru elektřiny v předchozím fakturačním období, není-li smluvně dohodnuto jinak.

Platba se považuje za splněnou, je-li, řádně identifikovaná (označena správným variabilním symbolem, popř. dalšími platebními údaji) a připsána v předmětné částce na bankovní účet určený **PLDS**. K regulovaným platbám se ve faktuře i v předpisu záloh připočítává daň z přidané hodnoty (DPH) dle zákona č.235/2004 Sb. o dani z přidané hodnoty, ve znění pozdějších předpisů. Kromě regulovaných plateb podle části 3.2.2. a 3.2.4 platí zákazník také cenu na úhradu nákladů spojených s podporou elektřiny podle zákona č.165/2012 Sb. v platném znění.

#### 3.2.2 Fakturace a platby odběrů z napěťové hladiny NN (MOP)

Vyúčtování regulovaných plateb je prováděno **PLDS uživateli LDS** na základě uzavřené **Smlouvy o zajištění služby distribuční soustavy** (dále jen Smlouvy) v regulovaných cenách platných v době dodávky měsíčně, a to vystavením daňového dokladu (zúčtovací faktury), s náležitostmi podle příslušných právních předpisů. Podrobnosti jsou

stanoveny v [L10]. V daňovém dokladu (zúčtovací faktuře) jsou odečteny (zohledněny) všechny dosud zaplacené zálohové platby připadající na odběrná místa, která jsou předmětem vyúčtování v dané zúčtovací faktuře.

Podkladem **PLDS** pro vyúčtování regulovaných plateb, vystavení daňového dokladu (zúčtovací faktury), je provedení odečet fakturačního měření (podrobnosti k fakturačnímu měření stanoví [L5] a **Příloha č. 5 PPLDS (Fakturační měření)**). V případě, že fakturační měření není v plánovaném (obvyklém) termínu řádného odečtu přístupné pro provedení tohoto odečtu, je podkladem **PLDS** pro vystavení daňového dokladu (zúčtovací faktury) odečet elektřiny poskytnutý zákazníkem nebo náhradní údaje (propočet nebo odhad odběru elektřiny provedený **PLDS** na základě minulých nebo budoucích odběrů elektřiny, v případě nového odběru na základě předpokládaného odběru elektřiny). Náhradní údaje odběru elektřiny pro vyúčtování použije **PLDS** i v případě zjištění nefunkčního měřícího zařízení.

V průběhu zúčtovacího období (období mezi vystavením daňových dokladů/zúčtovacích faktur) **uživatel LDS** platí **PLDS** na základě vystaveného daňového dokladu (zálohové faktury) nebo předpisu záloh pro zúčtovací období pravidelné zálohy ve výši stanovené ve Smlouvě nebo předpisu záloh za příslušné služby (distribuce elektřiny, systémové služby, služby operátora trhu, včetně ceny na úhradu nákladů spojených s podporou elektřiny), v termínech splatnosti uvedených na daňovém dokladu (zálohové faktuře) nebo předpisu záloh. Počet záloh v průběhu zúčtovacího období je stanoven smluvně a obvykle je odvozen od výše předpokládané měsíční regulované platby za příslušné služby – čím vyšší měsíční platby, tím vyšší počet záloh v průběhu zúčtovacího období.

### 3.2.3 Fakturace a platby odběrů z napěťových hladin VN (VO)

Vyúčtování regulovaných plateb je prováděno **PLDS uživateli LDS** na základě uzavřené Smlouvy v regulovaných cenách platných v době dodávky, jednou za měsíc (zpravidla po ukončení kalendářního měsíce), a to vystavením daňového dokladu (zúčtovací faktury), s náležitostmi podle příslušných právních předpisů. V daňovém dokladu (zúčtovací faktuře) jsou odečteny (zohledněny) všechny dosud zaplacené zálohové platby, připadající na odběrná místa, která jsou předmětem vyúčtování v dané zúčtovací faktuře. Podkladem **PLDS** pro vyúčtování regulovaných plateb, vystavení daňového dokladu (zúčtovací faktury), je provedení (měsíční fakturační) odečet obchodního měření (podrobnosti k fakturačnímu měření stanoví [L5] a **Příloha č. 5 PPLDS (Fakturační měření)**). V případě, že fakturační měření není v plánovaném (obvyklém) termínu odečtu přístupné pro provedení tohoto odečtu, nebo je nefunkční, jsou podkladem **PLDS** pro vystavení daňového dokladu (zúčtovací faktury) náhradní údaje (propočet nebo odhad odběru elektřiny provedený **PLDS** na základě minulých nebo budoucích odběrů elektřiny, v případě nového odběru na základě předpokládaného odběru elektřiny).

V průběhu zúčtovacího období (období mezi vystavením daňových dokladů/zúčtovacích faktur) **uživatel LDS** platí **PLDS** na základě daňového dokladu (platebního kalendáře) pravidelné zálohy ve výši stanovené ve Smlouvě nebo v předpisu záloh za příslušné služby (distribuce elektřiny, systémové služby, služby operátora trhu, včetně ceny na úhradu nákladů spojených s podporou elektřiny), v termínech splatnosti uvedených na daňovém dokladu (platebním kalendáři). Počet záloh v průběhu zúčtovacího období je stanoven smluvně a obvykle je odvozen od výše předpokládané měsíční platby za příslušné služby – čím vyšší měsíční platby, tím vyšší počet záloh v průběhu zúčtovacího období.

### 3.2.4 Smlouva mezi PLDS a obchodníkem s elektřinou nebo výrobcem elektřiny

V případě, kdy **obchodník s elektřinou** nebo **výrobce elektřiny** zajišťuje dodávku elektřiny **zákazníkovi** prostřednictvím smlouvy o sdružených službách dodávky elektřiny podle [L1] (§ 50 odst. 2), uzavírá **PLDS s obchodníkem s elektřinou** nebo **výrobcem elektřiny** Rámcovou smlouvu o poskytnutí **služby LDS** (dále jen Rámcová smlouva). Rámcová smlouva zahrnuje všechna **odběrná místa zákazníků** (na všech napěťových hladinách, na kterých se distribuce elektřiny realizuje), kterým dodává elektřinu jeden **obchodník s elektřinou** nebo výrobce na vymezeném licencovaném území daného **PLDS**.

Sestava odběrných míst, která tvoří přílohu **Smlouvy** je členěna dle [L7]. **Obchodník s elektřinou** nebo **výrobce elektřiny** předá **PLDS** návrhy na změnu sestavy **odběrných míst** zpravidla k poslednímu dni v kalendářního měsíce předcházejícího kalendářnímu měsíci, ve kterém má změna nabýt účinnosti, nejpozději však v termínu podle ustanovení vyhlášky [L7] upravující postup při změně dodavatele v režimu přenesené odpovědnosti za odchylku.

PLDS předává **obchodníkovi s elektřinou** nebo **výrobci elektřiny** do pěti pracovních dnů po skončení měsíce sestavu obsahující údaje o **odběrných místech**, které jsou aktuální k prvnímu dni měsíce, ve kterém je sestava zasílána PLDS.

Vyúčtování regulovaných cen je prováděno **PLDS obchodníkovi s elektřinou** nebo **výrobci elektřiny** v regulovaných cenách platných v době distribuce, jednou za měsíc (zpravidla po ukončení kalendářního měsíce), a to vystavením daňového dokladu (zúčtovací faktury). Agregovaná platba bude složena z vyúčtování regulovaných plateb za jednotlivá **Odběrná místa** zahrnutá v seznamu **odběrných míst** podle pravidel uvedených v 3.2.2, 3.2.3 a 3.2.4 **PPLDS**, s náležitostmi podle příslušných právních předpisů (v době vydání **PPLDS** zákon č. 235/2004 Sb., o dani z přidané hodnoty a podle ustanovení o vyúčtování dodávky elektřiny v § 32 a podmínek pro předávání a přiřazování údajů podle § 18 [L7]). V daňovém dokladu (zúčtovací faktuře) jsou odečteny (zohledněny) dosud zaplacené zálohové platby připadající na odběrná místa, která jsou předmětem vyúčtování v dané zúčtovací faktuře. PLDS je oprávněn v daňovém dokladu (zúčtovací faktuře) odečíst též jiné zálohové platby daného **obchodníka s elektřinou** nebo **výrobce elektřiny**, než uvedené v předchozí větě, avšak maximálně do výše příslušné zúčtovací faktury. PLDS je oprávněn částky zaplacených zálohových plateb, které nebyly předmětem vyúčtování v průběhu zúčtovacího období ponechat na účtu záloh ke krytí nevyfakturované elektřiny dodané příslušnému **obchodníkovi s elektřinou** nebo **výrobci elektřiny**.

Vyúčtování regulovaných plateb je prováděno zpravidla do 15. kalendářního dne následujícího kalendářního měsíce. Dnem uskutečnění zdanitelného plnění je poslední den odečtu z měřícího zařízení.

V průběhu zúčtovacího období (období mezi vystavením daňových dokladů/zúčtovacích faktur) platí **obchodník s elektřinou** nebo výrobce elektřiny **PLDS** na základě předpisu záloh vystaveného, ve vztahu k odběrným místům, zahrnutým v seznamu Odběrných míst zálohové platby smluvně dohodnutým způsobem. **PLDS** je oprávněn, v agregovaném předpisu záloh pro odběrná místa napěťové hladiny NN (MOP) uvést agregovanou měsíční platbu, vnitřně členěnou dle fakturačních cyklů, tj. v rozlišení na dílčí částky zálohy připadající na jednotlivé soubory odběrných míst, které jsou předmětem zúčtování společně v témže kalendářním měsíci.

**PLDS** stanoví částky záloh na základě odhadu měsíční (MOP), resp. měsíční (VO) regulované platby za příslušné služby (distribuce elektřiny, systémové služby, služby operátora trhu, včetně ceny na úhradu nákladů spojených s podporou elektřiny) pro dané typy odběrných míst.

**PLDS** na písemnou žádost poskytne **obchodníkovi s elektřinou** dostupné údaje o celkové spotřebě příslušných typů odběrných míst zahrnutých v **Rámcové smlouvě**. PLDS není povinen poskytovat konkrétní výpočet dílčí zálohové platby v rozlišení na jednotlivá OM či OM zahrnutá v určitém fakturačním cyklu.

V případě, že **obchodník s elektřinou** nebo **výrobce elektřiny** uhradí pouze část agregované zálohové platby předepsané na daný kalendářní měsíc, uhrazená část záloh se započítává dle následujících pravidel:

- nejprve se započte na pokrytí dílčích částek záloh připadajících na soubory odběrných míst, do jejichž zúčtování zbývá v okamžiku splatnosti příslušné zálohy nejdelší doba (platí pro odběrná místa napěťové hladiny NN, tj. MOP); a
- v rámci souboru odběrných míst, která jsou předmětem zúčtování v témže kalendářním měsíci, se započítává na jednotlivá odběrná místa poměrně (platí pro všechny typy odběrných míst 3.2.2, a 3.2.3). PLDS není povinen poskytovat konkrétní přehled započítání částečně uhrazených záloh.

Nedílnou součástí **Smlouvy** jsou podmínky pro řešení stavů nouze, viz část 5.6.

Ostatní podmínky ve Smlouvě v tomto bodě neošetřené a nespecifikované se řídí ustanoveními podle §4 [L7] a dále dalšími obecně platnými právními normami.

### 3.2.5 Fakturační měření

Podle **EZ** a [L5] zajišťuje fakturační měření v **LDS příslušný PLDS**. Výrobci, provozovatelé distribučních soustav a zákazníci jsou povinni na svůj náklad upravit odběrné místo pro instalaci měřícího zařízení v souladu s **PPLDS** a po předchozím projednání s **PLDS**.

Měřící řetězec zahrnuje měřící transformátory, elektroměry, registrační stanice apod., přenosové cesty pro sběr naměřených hodnot a jejich přenos do měřící centrály.



**PLDS** zodpovídá za měření týkající se příslušných účastníků trhu a za zajištění přenosových cest, a to vč. obsluhy, kontroly a údržby zařízení, úředního ověřování, dále za odečet a archivaci údajů a předávání příslušných dat **operátorovi trhu a uživatelům LDS**. Podrobnosti stanoví [L5] a **Příloha č. 5 PPLDS (Fakturační měření)**.

### 3.2.6 Instalace měřícího zařízení vyššího typu

Podle [L1] zajišťuje PLDS instalaci obchodního měření vyššího typu [L5] oproti měřicímu zařízení stanoveného typu a to na základě písemné žádosti zákazníka. Zákazník je v takovém případě povinen uhradit PLDS rozdíl nákladů na měřící zařízení, jeho instalaci, provoz a odečty požadovaného měřícího zařízení oproti měřicímu zařízení stanoveného typu. Výši nákladů sdělí PLDS zákazníkovi předem na základě vyhodnocení jeho žádosti a pokud zákazník se z kalkulovanou cenou souhlasí, tak podá závaznou objednávku na PLDS na instalaci zvoleného měření vyššího typu.

Zákazníci, kteří požádají o instalaci vyššího typu, jsou povinni na svůj náklad upravit své odběrné místo pro instalaci takového měřícího zařízení v souladu s PPLDS a po předchozím projednání s PLDS.

Se změnou typu obchodního měření se odpovědnost PLDS za měření týkající se příslušných účastníků trhu a za zajištění přenosových cest, a to včetně obsluhy, kontroly a údržby zařízení, úředního ověřování, dále za odečet a archivaci údajů a předávání příslušných dat operátorovi trhu a uživatelům LDS nemění.

## 4 Technické podmínky připojení elektrického zařízení nebo výroby elektřiny

### 4.1 Všeobecné požadavky na připojení

Specifikují informace požadované od **žadatele** ze strany **PLDS** pro odpovídající technické zajištění nového připojení nebo zvýšení stávajících rezervovaných příkonů a výkonů. Dále se vztahují na **výrobce elektřiny** připojené do **LDS**, kde se od **PLDS** požaduje distribuce elektřiny za normálních provozních podmínek nebo při obnově provozu.

#### 4.1.1 Charakteristiky požadovaného odběru

U odběrů ze sítí lze ve většině případů rozhodnout o podmínkách připojení na základě údajů dle [L2]. Tyto požadavky jsou uvedeny na formuláři žádosti o připojení, který lze obdržet od **PLDS**.

**U již existujících odběrů ze sítí nízkého napětí je zákazník podle [L2] povinen ověřit nezbytnost podání nové žádosti o připojení při uvažované změně velikosti nebo charakteru odběru.**

Zjistí-li se po předběžném prověření těchto údajů, že jsou třeba podrobnější informace, **PLDS** si je vyžádá a uživatel je povinen je poskytnout. Podrobně je postup v těchto případech popsán v **Příloze 6 PPLDS**.

**U dodávek o jiném než nízkém napětí žadatel předloží informace specifikované v [L2].**

V některých případech mohou být pro vyhodnocení účinků připojení zátěže **uživatele** na **LDS** zapotřebí ještě podrobnější údaje. Takové informace mohou zahrnovat nástin nárůstu zatížení a navrhovaný program uvádění do provozu. Tyto informace si **PLDS** jmenovitě vyžádá a uživatel je povinen je poskytnout.

### 4.1.2 Odmítnutí požadavku na připojení

Provozovatel **LDS** má právo odmítnout požadavek žadatele o připojení k **LDS** v případech uvedených v [L1].

Provozovatel **LDS**, v případě že takto odmítne žadateli požadované připojení, postupuje dále dle [L2].

### 4.1.3 Hranice vlastnictví

Vlastnictví zařízení bude v případě potřeby zaznamenáno v písemné smlouvě mezi **PLDS** a **uživatel**. Neexistuje-li mezi smluvními stranami zvláštní smlouva, která stanoví jinak, je vlastník povinen zajistit výstavbu, uvedení do provozu, řízení, provoz a údržbu svého zařízení.

## 4.2 Technické požadavky na vybavení místa připojení

Technické požadavky na vybavení místa připojení jsou podrobně specifikovány v **Příloze č. 6 PPLDS (Standardy připojení zařízení k LDS)** a v **Příloze č. 5 PPLDS (Fakturační měření)**.

## 4.3 Technické požadavky na připojení výroben elektřiny

Technické požadavky na vybavení místa připojení jsou podrobně specifikovány v **Příloze č. 4 PPLDS (Pravidla pro paralelní provoz výroben a akumulčních zařízení se sítí PLDS)**.

## 4.4 Technické požadavky na připojení akumulčních zařízení

Technické požadavky na vybavení místa připojení akumulčních zařízení jsou podrobně specifikovány v **Příloze č. 4 PPLDS (Pravidla pro paralelní provoz výroben a akumulčních zařízení se sítí PLDS)**.

## 4.5 Technické požadavky na zařízení pro přenos informací pro potřeby dispečerského řízení

Podle **EZ** je **PLDS**, provozující zařízení o napětí 110 kV, povinen zřídit technický dispečink. Jeho činnost je předmětem vyhlášky [L4], která stanovuje hlavní zásady dispečerského řízení. **PLDS** vybírá uživatele připojené k **LDS** a určuje informace potřebné pro dispečerské řízení a způsob jejich přenášení na dispečink **LDS**. Uživatelé a potřebná zařízení se určují při stanovení podmínek připojení k **LDS**.

# 5 Podmínky pro užívání LDS

## 5.1 Technické požadavky na uživatele LDS

Uživatel **LDS** smí provozovat jen taková zařízení, která vyhovují pro daný účel a prostředí [37] až [40]; splňují požadavky na bezpečnost a svými zpětnými vlivy nepřijatelně neovlivňují **LDS** a její ostatní uživatele. Zjistí-li **PLDS** narušení bezpečnosti zařízení nebo překročení povolených mezí zpětných vlivů, je uživatel podle **EZ** povinen realizovat **dostupná technická opatření** pro nápravu, jinak má **PLDS** právo takovému uživateli omezit nebo přerušit v nezbytném rozsahu dodávku elektřiny (§ 25, odstavec 3, písmeno c), příp. změnit nebo přerušit v nezbytném rozsahu dodávku elektřiny z výroby (§ 25, odstavec 3, písmeno d).

Uživatel **LDS** je při změně parametrů elektřiny dle (§ 28, odstavec 2, písmeno h) [L1]), povinen upravit na svůj náklad svá odběrná zařízení tak, aby vyhovovala této změně.

Technické požadavky na uživatele **LDS**, včetně opatření proti zpětným vlivům elektrického zařízení připojovaného do **LDS** je podrobně specifikováno v **Příloze č. 6 PPLDS (Standardy připojení zařízení k LDS)**.

## 5.2 Komunikace mezi PLDS a uživateli LDS

### 5.2.1 Seznam důležitých adres a komunikačních spojení

Obchodně technické činnosti – kontaktní údaje jsou uvedeny na <https://www.szdc.cz/>

**Poruchová linka PLDS: 725 810 070**

### 5.2.2 Doručování

Způsoby komunikace a doručování jsou uvedeny ve Smlouvě a v Podmínkách distribuce elektřiny v LDS železnice.

## 5.3 Předávání informací pro dispečerské řízení

Informace potřebné pro dispečerské řízení a způsob jejich přenášení určuje provozovatel LDS.

## 5.4 Parametry kvality elektřiny dodávané výrobcem do LDS

Parametry kvality dodávané výrobcem elektřiny do **LDS** jsou podrobně specifikovány v **Příloze č. 4 PPLDS (Pravidla pro paralelní provoz výroben a akumulčních zařízení se sítí PLDS)**.

## 5.5 Meze zpětných vlivů elektrického zařízení připojeného do LDS

Meze zpětných vlivů elektrického zařízení připojovaného do **LDS** na hladině NN je podrobně specifikováno v **Příloze č. 6 PPLDS (Standardy připojení zařízení k LDS)**.

## 5.6 Pravidla pro omezování spotřeby a výroby elektřiny v mimořádných situacích

### 5.6.1 Obecně

Tato část **PPLDS** se týká opatření pro řízení spotřeby při stavech nouze, při činnostech bezprostředně bránících jejich vzniku nebo při odstraňování jejich následků, která zajišťuje PLDS nebo uživatel s vlastní soustavou připojenou k této LDS podle [L1] a [L3].

Předcházení stavu nouze nebo stav nouze na celém území **ČR**, oznamuje nebo vyhláší ho **PPS**, který též řídí jeho likvidaci. **PLDS** přitom spolupracuje s **PDS** a řídí se jeho pokyny. Stav nouze je zpravidla vyhlášen a odvoláván předem. V případě rychlého rozpadu elektrizační soustavy může být stav nouze vyhlášen dodatečně. Regulační stupně č. 2 až 7 jsou vyhlášovány a odvolávány **PPS** nebo **PDS** prostřednictvím technických dispečinků a v hromadných sdělovacích prostředcích v pravidelných časově vymezených nebo mimořádných relacích.

Při stavech nouze a při předcházení stavu nouze je **PLDS** oprávněn využívat v nezbytném rozsahu výrobních a odběrných zařízení svých **uživatelů**. V těchto situacích jsou všichni účastníci trhu s elektřinou povinni podřídit se omezení spotřeby nebo změně dodávky elektřiny.

### 5.6.2 Opatření pro snížení odběru a zajištění regulačního plánu v rámci LDS

1. **PLDS** může pro předcházení vzniku poruchy nebo přetížení soustavy využívat prostředků pro snížení odběru. Za použití tohoto opatření bude zodpovědný **PLDS**.
2. **b)PLDS** zpracuje ve smyslu [L3] a v součinnosti s **PDS** regulační plán, jehož jednotlivé stupně určují hodnoty a doby platnosti omezení odebíraného výkonu vybraných odběratelů. Rozsah výkonové náplně pro regulační stupně č. 1 až 7 jsou stanoveny v [L3].

Využití příslušného stupně regulačního plánu vyhláší a odvolává pro celé území státu dispečink provozovatele **PS**. Týká-li se stav nouze určité části území státu, vyhláší a odvolává je příslušné dispečinky provozovatelů **DS**.

Regulační stupně 2 až 7 se nevztahují na odběratele z některých oborů, uvedených v [L3]. Výrobci elektřiny a **PLDS** se svými zákazníky ve smyslu [L3] se také zahrnou do regulačního plánu.

### 5.6.3 Stanovení bezpečnostního minima

Ve smyslu vyhlášky [L3] jsou všichni zákazníci povinni při vyhlášení regulačního stupně č. 7 snížit hodnotu odebíraného výkonu z elektrizační soustavy až na hodnotu bezpečnostního minima. Hodnota bezpečnostního minima je stanovena dle [L3].

U zákazníků odebírajících elektřinu ze zařízení LDS s napětím vyšším než 1 kV s hodnotou rezervovaného příkonu do 100 kW a zákazníků odebírajících elektřinu ze zařízení LDS s napětím do 1 kV s hodnotou jističe před elektroměrem nižší než 200 A (zařazení do regulačního stupně č.2) je hodnota bezpečnostního minima stanovena následovně:

1. zákazníci odebírající elektřinu ze zařízení LDS s napětím vyšším než 1 kV – 20% z hodnoty rezervované kapacity v příslušném kalendářním měsíci,
2. zákazníci odebírající elektřinu ze zařízení LDS s napětím do 1 kV podle charakteru odběru:
  - a) domácnost – standardní spotřebiče do 16 A a k vaření a pečení se používají elektrické spotřebiče o příkonu nad 3,5 kVA - hodnota odpovídající 20% hodnoty jističe před elektroměrem,
  - b) domácnost, u které se navíc používají elektrické spotřebiče pro vytápění nebo klimatizaci - hodnota odpovídající 20% hodnoty jističe před elektroměrem zvýšená o hodnotu odpovídající 30% elektrického vytápění, maximálně však 40% hodnoty jističe před elektroměrem,
  - c) domácnost jako výše uvedené, ale se spotřebiči, které mohou ovlivnit chod sítě – hodnota stejně jako výše uvedené navíc se zákazem používání spotřebičů, které mohou ovlivnit chod sítě.
  - d) ostatní odběry – hodnota odpovídající 20% hodnoty jističe před elektroměrem.

### 5.7 Technické podmínky pro paralelní provoz výroben s LDS

Technické požadavky pro paralelní provoz výroben elektřiny jsou podrobně specifikovány v **Příloze č. 4 PPLDS (Pravidla pro paralelní provoz výroben a akumulačních zařízení se sítí PLDS)**.

## 6 Způsob zveřejňování informací o možnostech distribuce elektřiny distribuční soustavou

Zveřejňováním se rozumí předávání informací mezi **PLDS**, uživateli **LDS** a dalšími oprávněnými subjekty.

Předávání a poskytování informací individuálního charakteru je uskutečňováno v souladu s obecně závaznými právními předpisy, zejména se zákonem [L1] a jeho prováděcími předpisy a jsou důvěrného charakteru. Zpracování osobních údajů je uskutečňováno v souladu s obecně závaznými právními předpisy [L23, L24].

**Informování o úkonech** plánovaných nebo vyvolaných jinými úkony nebo událostmi bude uskutečňováno v dohodnutém rozsahu a určeným způsobem:

- Uživatel **LDS** bude informovat **PLDS** o úkonech na svém zařízení, které mohou ovlivnit provoz **LDS**.
- **PLDS** bude informovat uživatele o úkonech v **LDS** nebo **DS**, které mohou ovlivnit provoz jeho zařízení. Obecně se jedná o plánované odstávky, funkce vypínačů, přetížení, přifázování výroby.
- Informace musí být předána v dostatečném předstihu, zpravidla je písemná ale v případech ústního předání ji musí příjemce písemně potvrdit. Musí obsahovat jméno pracovníka, který ji podává.
- Informace musí být dostatečně podrobná, aby umožnila příjemci zvážit její důsledky. Její poskytovatel zodpoví příjemci případné dotazy.

**Informování o neočekávaných událostech:**

- Uživatel **LDS** bude informovat **PLDS** o událostech ve své soustavě, které mohly ovlivnit provoz **LDS** nebo **DS**.
- **PLDS** bude informovat Uživatele **LDS** o událostech v **LDS** nebo **DS**, které mohly ovlivnit provoz zařízení uživatele.
- Obecně se jedná o poruchy v **LDS** nebo **DS**, mimořádné provozní stavy, výskyt nepříznivých klimatických podmínek, zvýšené nebezpečí stavu nouze.
- Informace o události musí být podána co nejdříve po jejím výskytu, může být ústní.
- Informace musí být dostatečně podrobná, aby umožnila příjemci zvážit její důsledky.
- Poskytovatel zodpoví případné dotazy příjemce.

# 7 Základní provozní požadavky a standardy

## 7.1 Postup při stanovení odhadu poptávky z LDS

Odhad poptávky je založen na predikci obchodních aktivit **PLDS** a pro potřeby **PDS** a **OTE** je sdělován v souladu s [L7].

K tomu, aby **PLDS** mohl účinně rozvíjet, provozovat a řídit svou **LDS** a zajistit tak její bezpečnost a stabilitu, je třeba, aby uživatelé poskytli **PLDS** informace o předpokládaném odebíraném a dodávaném výkonu (poptávce a nabídce).

Část 7.1 **PPLDS** se ve smyslu [L4] vztahuje na následující **uživatelé LDS**:

1. **výrobce elektřiny** s výrobními kategorie B podle Přílohy 4 připojenými k LDS, na vyžádání i o výkonu 11 kW a vyšším
2. **zákazníky PLDS** připojenými do **LDS**
3. **obchodníky s elektřinou**.

Tam, kde se od uživatele vyžadují údaje o poptávce a nabídce, jde o požadavek na činný elektrický výkon udávaný v MW v odběrném místě mezi **LDS** a uživatelem. **PLDS** může v určitých případech výslovně stanovit, že údaje o poptávce a nabídce musí v sobě zahrnovat i jalový výkon uvedený v MVar, velikost technického maxima (MW), velikost rezervovaného příkonu (MW) a množství požadované elektřiny na čtvrtletí (MWh) apod.

Informace poskytované provozovateli **LDS** budou písemné nebo ve vzájemně dohodnuté elektronické formě.

Cílem je:

- stanovit celkový odhad poptávky a odhad nabídky výkonu vyroben z údajů, které poskytnou uživatelé tak, aby umožnili **PLDS** provozovat a rozvíjet svou **LDS**
- specifikovat požadované informace, které poskytnou uživatelé **PLDS** tak, aby mu umožnili splnit závazky, které pro **PLDS** vyplývají od **PDS**
- naplnit požadavky vyplývající z [L4] pro přípravu, operativní řízení a hodnocení provozu **LDS**.

**PLDS** vyžaduje informace pro:

- dlouhodobou přípravu provozu – předpokládaný rozvoj s výhledem na 10let
- roční a krátkodobou přípravu provozu
- operativní řízení provozu v reálném čase
- hodnocení provozu a to v dohodnutých časových obdobích.

## 7.2 Způsoby provozního plánování

Provozní plánování slouží ke koordinaci odstávek výroben a dalšího zařízení tak, aby nebyl narušen spolehlivý a efektivní provoz LDS.

Provozního plánování se musí zúčastnit **PLDS** a následující uživatelé LDS:

1. Provozovatel distribuční soustavy
2. Výrobce elektřiny, jejichž výrobní jsou připojené k této LDS
3. Zákazníci, kteří jsou připojeni k této lokální distribuční soustavě
4. Držitele licence na obchod s elektřinou

**PLDS** a každý z **uživatelů** se na místní úrovni dohodnou na detailním provedení sběru údajů a na časových intervalech. Při vyhodnocování požadavků na informace provede **PLDS** průzkum technických parametrů a technického vybavení.

## 7.3 Způsob určování spolehlivosti dodávky elektřiny

Způsob vyhodnocování a určování spolehlivosti dodávek elektřiny se řídí v souladu s [L8].

Podrobnosti k doporučenému členění napěťových poklesů, krátkodobých přerušení napájení a jejich trvání i přerušení napájení s trváním nad 3 minuty obsahuje **Příloha 2 PPLDS "Metodika určování nepřetržitosti distribuce elektřiny a spolehlivosti prvků distribučních sítí.**

## 7.4 Požadavky na kvalitu elektřiny distribuované prostřednictvím LDS

Požadavky na kvalitu elektřiny jsou podrobně specifikovány v **Příloze č. 3 PPLDS (Kvalita napětí a způsoby jejího zjišťování a hodnocení).**

## 7.5 Požadavky na paralelní provoz výroben elektřiny s LDS

Technické požadavky na paralelní provoz výroben elektřiny jsou podrobně specifikovány v **Příloze č.4 PPLDS (Pravidla pro paralelní provoz výroben a akumulčních zařízení se sítí PLDS).**

## 7.6 Rozsah a termíny předávání informací propojených soustav a Předpisy pro registraci údajů o LDS

Ustanovení této části **PPLDS** vycházejí z **EZ** a dále z [L2], [L4], [L7] a [L5].

Různá ustanovení **PPLDS** vyžadují od **uživatelů** poskytování informací **PLDS**.

Příloha 1 **PPLDS** obsahuje dotazníky, které shrnují všechny požadavky na informace různých druhů. Jednotlivé dotazníky nebo jejich skupiny se přitom týkají různých typů uživatelů.

Část 7 **PPLDS** a **Příloha 1** určují postupy a termíny předávání informací a jejich následné aktualizace.

**Uživatelé LDS**, jichž se týká část 7, jsou:

- a) výrobci elektřiny s výrobnami pracujícími do **LDS**
- b) odběratelé **PLDS** ze sítí vn, určení **PLDS**

### 7.6.1 Kategorie údajů

Údaje požadované **PLDS** se rozdělují do dvou kategorií, na údaje pro plánování **LDS** (označené PL) a provozní údaje (označené PR).

Aby bylo možno posoudit a vyhodnotit důsledky připojení, bude **PLDS** požadovat údaje PL a PR s tím, že o přesné podobě těchto požadavků rozhodne **PLDS** podle okolností. Po uzavření dohody o připojení a nejpozději 6 týdnů před navrhovaným datem připojení musí **uživatel provozovateli LDS** poskytnout požadované údaje, které se dále nazývají **Registrované údaje.**

### 7.6.2 Postupy a odpovědnosti

Neurčí-li **PLDS** nebo nedohodl-li se s uživatelem jinak, musí každý **uživatel** poskytovat údaje způsobem, stanoveným v části 7 a v **Příloze 1 PPLDS.**

Část 7 **PPLDS** vyžaduje, aby změny v údajích byly **PLDS** oznámeny co nejdříve. Bez ohledu na to se musí dotazníky podle **Přílohy 1 PPLDS** každoročně k 31.3. aktualizovat tak, aby byla zajištěna přesnost a platnost údajů.

Údaje budou pokud možno předávány na typizovaných formulářích, které uživateli předá **PLDS.**

Pokud si uživatel bude přát kteroukoliv požadovanou položku formuláře změnit, musí to nejdříve projednat s příslušným **PLDS**, aby bylo možno posoudit důsledky této změny. Schvalování takových změn nebude **PLDS** bezdůvodně bránit. Po schválení bude změna

uživateli písemně potvrzena zasláním upraveného formuláře pro poskytování údajů, nebo v případě časové tísně ústním oznámením s následným písemným potvrzením.

**PLDS** může změnit své požadavky na poskytované údaje. Příslušní uživatelé budou o těchto změnách informováni v okamžiku, kdy změny nastanou a bude jim poskytnuta přiměřená lhůta na to, aby na ně mohli reagovat.

## 7.7 Požadavky na bezpečný provoz LDS

Pro zajištění bezpečnosti zařízení **LDS** je **PLDS a uživatel LDS** v místě připojení povinen uvádět do provozu jen taková zařízení **LDS**, která odpovídají příslušným platným normám a předpisům, a jen po provedení předepsaných kontrol, zkoušek a revizí v souladu se zásadami stanovenými v **PPLDS**.

**PLDS** je povinen zejména:

- vést technickou dokumentaci pro výrobu, přepravu, montáž, provoz, údržbu a opravy zařízení **LDS**, jakož i technickou dokumentaci technologií, která musí mj. obsahovat i požadavky na zajištění bezpečnosti práce. Neoddělitelnou součástí technické dokumentace musí být zásady pro vykonávání kontrol, zkoušek a revizí.
- Podrobovat zařízení **LDS** po dobu jejich provozu pravidelným předepsaným kontrolám, zkouškám, popř. revizím, údržbě a opravám v souladu s předpisem SŽDC E500 Předpis pro stanovení rozsahu údržby elektrických zařízení, dále jen Řád preventivní údržby (dále jen ŘPÚ) nebo předpisy výrobce zařízení.
- Zaznamenávat provedené změny na zařízeních **LDS** a v technologiích do jejich technické dokumentace.
- Organizovat práci, stanovit a provádět pracovní postupy související s výstavbou, řízením, provozem a údržbou zařízení **LDS** tak, aby byly dodržovány i předpisy k zajištění bezpečnosti a ochrany zdraví při práci, předpisy požární ochrany a ochrany životního prostředí.

## 7.8 Technické podmínky řízení LDS

### 7.8.1 Odpovědnost za řízení soustavy

Odpovědnost za řízení částí soustavy stanovují místní **provozní předpisy**. Ty zajistí, že pouze jedna smluvní strana bude vždy odpovědná za řízení určené části soustavy.

**PLDS** a jím určení **uživatelé LDS** jmenují osoby trvale **zodpovědné za koordinaci provozních a údržbových činností i bezpečnosti práce v soustavě**. Každý rok vždy do 31. 3. a dále, při každé změně, si navzájem vymění jmenné seznamy těchto osob vč. spojení mezi nimi.

### 7.8.2 Dokumentace

**PLDS** a **uživatelé** budou způsobem schváleným **PLDS** dokumentovat všechny provozní události stanovené **provozovatelem LDS**, ke kterým došlo v **LDS** nebo v kterékoli soustavě k ní připojené, a také úkony k zajištění příslušných bezpečnostních předpisů. Tuto dokumentaci budou uchovávat **PLDS** a **uživatel** po dobu stanovenou příslušnými předpisy, nejméně 1 rok.

### 7.8.3 Schémata zařízení

**PLDS** a příslušný **uživatel** si budou vzájemně vyměňovat jednopólová schémata skutečného provedení, obsahující zejména typy a technické parametry zařízení. Potřebný rozsah stanoví v individuálních případech **PLDS**. **PLDS** a příslušní **uživatelé** budou udržovat provozní dokumentaci a schémata v aktuálním stavu. Při každé změně si je budou vzájemně poskytovat.



## 7.8.4 Komunikace

Tam, kde **PLDS** specifikuje potřebu hlasové komunikace, bude zřízeno spojení mezi **PLDS** a **uživateli** tak, aby se zajistilo, že řízení bude efektivní, spolehlivé a bezpečné.

Tam, kde se **PLDS** rozhodne, že jsou pro zajištění spolehlivého a bezpečného provozu **LDS** potřebná záložní nebo alternativní spojení, dohodne se **PLDS** s příslušnými **uživateli** na těchto prostředcích a na jejich zajištění.

Pro zajištění účinné koordinace řídicích činností si **PLDS** a příslušní **uživatelé** vzájemně vymění soupis telefonních čísel nebo volacích znaků.

**PLDS** a příslušní **uživatelé** zajistí nepřetržitou dosažitelnost personálu s příslušným pověřením všude tam, kde to provozní požadavky vyžadují.

## 7.8.5 Obsluha zařízení

**PLDS** a **uživatelé LDS** jsou povinni na pokyn pověřeného pracovníka zajistit bezodkladné provedení manipulace. Pro tento účel zajistí **PLDS** a **uživatelé** trvalý přístup ke spínacímu prvku přípojného místa vn a nn pro pověřený personál provádějící manipulace při vymezování a odstraňování poruch, pokud tyto manipulace nezajistí uživatel zařízení sám.

## 7.9 Podmínky pro uvádění zařízení LDS do provozu, jeho opravy a požadavky na údržbu

### 7.9.1 Základní ustanovení

Tyto předpisy vycházejí z [28], která navazuje na [10] a [5]. Podle čl. 2 změny 2 normy [10] mohou být pravidelné revize nahrazeny průběžně prováděnými údržbovými úkony včetně kontrol stanovených v **ŘPÚ PLDS**.

Vztahují se na:

- **výchozí revize** nových nebo rekonstruovaných zařízení **LDS**
- **pravidelné revize** stávajících zařízení **LDS**
- **pravidelné kontroly** stávajících zařízení **LDS** podle **ŘPÚ**
- **revize upravených částí** odběrných zařízení vyvolaných rekonstrukcí distribučních vedení nízkého napětí
- **mimořádné revize** podle [10], prováděné podle provozních potřeb.

Účelem uvádění zařízení do provozu a údržby **LDS** je zajištění takového stavu **LDS**, který splňuje požadavky právních předpisů a technických norem a zajišťuje její bezpečnost a provozuschopnost.

Právnícké a fyzické osoby provádějící v **LDS** se souhlasem **PLDS** revize a kontroly musí mít příslušná oprávnění k činnosti a osvědčení odborné způsobilosti, mít k dispozici potřebné informace o zařízení **LDS**, být vybaveny potřebnými ochrannými a pracovními pomůckami i měřicími a zkušebními zařízeními. Musí být učiněna bezpečnostní opatření, zamezující během údržby, revize a kontroly ohrožení osob, majetku a zařízení.

### 7.9.2 Výchozí revize

Každé elektrické zařízení **LDS** musí být během výstavby a/nebo po dokončení před uvedením do provozu prohlédnuto a vyzkoušeno v rámci výchozí revize. Blíže [L21] a [L22].

### 7.9.3 Pravidelné kontroly a revize

Bezpečnost a provozuschopnost provozovaných elektrických zařízení **LDS** musí být ověřována revizemi nebo musí být prováděna údržba včetně kontrol ve stanovených lhůtách a ve stanoveném rozsahu podle **ŘPÚ**.

## 7.9.4 Pravidla pro omezování odběratelů při plánovaných odstávkách

Při plánování a realizaci plánovaných odstávek ve smyslu **EZ** (§25 (3) c) 5.) se **PLDS** řídí těmito zásadami:

1. Dodávka elektřiny jednotlivému zákazníkovi smí být v průběhu 7 kalendářních dní přerušena v součtu max. 20 hodin a to tak, aby,
2. v období duben až říjen jedno vypnutí trvalo maximálně 12 hodin
3. v období listopad až březen jedno vypnutí trvalo maximálně 8 hodin
4. Odstávky se vyjma naléhavých případů neprovádějí v době od 20.12. do 1.1.
5. Při venkovních teplotách pod  $-5^{\circ}\text{C}$  jsou přípustné odstávky s dobou trvání do 8 hodin,
6. Při venkovních teplotách pod  $-15^{\circ}\text{C}$  se odstávky neprovádí

**PLDS**, pokud bude potřeba realizace odstávek odchylně od výše uvedených zásad, zpracuje a zveřejní pravidla pro případné odchytky od těchto zásad, včetně pracovní funkce pracovníka oprávněného schválit konkrétní odchytku. Podmínkou je buď dohoda s příslušnými dotčenými uživateli, nebo prokazatelná výhodnost spočívající v podstatném zkrácení celkové doby plánovaného přerušování distribuce elektřiny.

## 7.10 Pravidla pro provádění zkoušek zařízení LDS

K tomu, aby **PLDS** mohl v souladu s licencí a zákonnými normami účinně provozovat svou **LDS**, musí organizovat a provádět zkoušení nebo sledování vlivu elektrických přístrojů a zařízení na **LDS**.

Část 7.10 platí pro tyto **uživatele LDS**:

- Zákazníky **PLDS** připojené na vn; uzná-li **PLDS** za nutné, i na úrovni nn
- Výrobce elektřiny.

### 7.10.1 Postup týkající se kvality dodávky

**PLDS** podle potřeby rozhodne o zkoušení nebo sledování kvality dodávky v různých odběrných místech své **LDS**.

Požadavek na zkoušení nebo sledování kvality může být vyvolán buď stížností odběratelů na kvalitu dodávek z **LDS**, nebo potřebou **PLDS** ověřit vybrané parametry kvality, příp. zpětné vlivy uživatele na **LDS**.

O měření vyvolaném stížností uvědomí **PLDS** příslušného uživatele a výsledky těchto zkoušek nebo sledování, vyhodnocené ve smyslu [24], dostane k dispozici i uživatel.

O výsledcích ostatních měření bude **PLDS** uživatele informovat, pokud výsledky ukazují, že uživatel překračuje technické parametry.

Neshodnou-li se uživatel a **PLDS** na závěrech plynoucích z měření, **PLDS** měření zopakuje za přítomnosti zástupce uživatele.

V případě zjištění příčiny nekvality v zařízení **LDS** zahájí **PLDS** neprodleně přípravu a realizaci opatření k jejímu odstranění.

Uživatel, kterému bylo prokázáno, že překračuje technické parametry, je povinen provést nápravu nebo odpojit od **LDS** zařízení, které kvalitu nepřípustně ovlivňuje, a to neprodleně, nebo během lhůty, která bude určena po dohodě s **PLDS**.

Nebudou-li provedena opatření k nápravě a nepříznivý stav trvá i nadále, bude tomuto uživateli v souladu s [L1] a se smlouvou o připojení přerušena dodávka elektřiny z **LDS** nebo dodávka elektřiny do **LDS**.

## 7.10.2 Postup týkající se parametrů odběrného místa

**PLDS** je oprávněn systematicky nebo namátkově sledovat vliv uživatele na **LDS**. Toto sledování se bude zpravidla týkat velikosti a průběhu činného a jalového výkonu, přenášeného odběrným místem.

V případech, kdy uživatel dodává do **LDS** nebo odebírá z **LDS** činný výkon a jalový výkon, který překračuje hodnoty sjednané pro předávací místo, bude **PLDS** o tom uživatele informovat a podle potřeby také doloží výsledky takového sledování.

Uživatel může požadovat technické informace o použité metodě sledování.

V případech, kdy uživatel překračuje dohodnuté hodnoty, je povinen neprodleně omezit přenos činného a jalového výkonu na rozsah dohodnutých hodnot.

I v těch případech, kdy uživatel požaduje zvýšení činného výkonu a jalového výkonu, které nepřekračuje technickou kapacitu odběrného místa, musí dodržet hodnoty a parametry odběru/dodávky podle platných smluv o připojení a dopravě elektřiny. **Zvýšení hodnot a parametrů odběru/dodávky předpokládá uzavření příslušných nových smluv.**

## 7.10.3 Postup týkající se zkoušek s významným vlivem na LDS

Část 7.10.3 **PPLDS** stanoví povinnosti a postupy při organizaci a provádění takových zkoušek **LDS**, které mají nebo by mohly mít významný dopad na **LDS** nebo **soustavy uživatelů**. Jsou to zkoušky, při kterých dochází buď k napodobení nebo řízenému vyvolání nepravidelných, neobvyklých či extrémních podmínek ve vlastní **LDS** nebo některé její části, v připojených **LDS** a v **DS**. Mezi tyto zkoušky není zahrnuto provozní ověřování energetických zařízení před jejich opětným zapnutím po poruchách, pokud se tak děje beze změny základního zapojení **LDS** a poruchou dotčených energetických zařízení v **LDS**.

Pro zajištění spolehlivého a zabezpečeného provozu **ES ČR** je nutné, aby tyto zkoušky na výrobních a distribučních zařízeních v **LDS** byly povolovány a řízeny příslušně zodpovědnou úrovní dispečerského řízení a prováděny po zajištění nezbytných informací jak pro tuto příslušnou úroveň dispečerského řízení, tak i v souladu s [L1, § 25, odst. (3)].

Část 7.10.3 se týká **PLDS**, jeho zákazníků, výrobců a ostatních **LDS** připojených k **LDS**.

Zkoušky **LDS**, které mají minimální dopad na jiné **LDS**, nebudou tomuto postupu podléhat. Za minimální dopad se považují odchylky napětí, frekvence a tvaru sinusovky, nepřekračující povolené odchylky.

### Návrh zkoušek

Pokud má **PLDS** nebo **uživatel LDS** v úmyslu provést zkoušku svého energetického zařízení, která bude nebo by mohla mít dopad na cizí síť, oznámí ji navrhovatel **PLDS** a těm **uživatelům LDS**, kteří by touto zkouškou mohli být postiženi.

Návrh bude písemný (případně v jiné předem dohodnuté podobě) a bude obsahovat údaje o povaze a účelu navrhované zkoušky, o výkonu, umístění příslušného energetického zařízení a jeho zapojení do **LDS**.

Pokud bude příjemce informace o návrhu zkoušky považovat údaje v něm obsažené za nedostatečné, vyžádá si u navrhovatele písemně dodatečné informace.

### Příprava zkoušek

Celkovou koordinaci zkoušky **LDS** zajistí **PDS** nebo **PLDS**. S využitím získaných informací a na základě své úvahy určí, kteří další **uživatelé LDS** nebo **DS**, kromě navrhovatele, by mohli být zkouškou postiženi.

Vedoucího zkoušky, jímž bude osoba s odpovídající kvalifikací, jmenuje **PLDS** po dohodě s **uživateli**, o kterých usoudil, že by na ně navrhovaná zkouška mohla mít dopad.

Všichni **uživatelé** určení **PLDS** dostanou od vedoucího zkoušky písemné předběžné vyrozumění o navrhované zkoušce **LDS**.

To bude obsahovat:

- jméno vedoucího zkoušky a společnosti, která ho jmenovala, podrobnosti o povaze a účelu navrhované zkoušky **LDS**, výkon a umístění příslušné výroby nebo zařízení

a seznam dotčených uživatelů, které **PLDS** určil na základě své úvahy. Vedoucí zkoušky posoudí:

- podrobnosti o povaze a účelu navrhované zkoušky
- hospodářská i provozní hlediska a rizika navrhované zkoušky
- možnost kombinace navrhované zkoušky s jinými zkouškami a s odstávkami výroben nebo zařízení, které přicházejí v úvahu na základě požadavků přípravy provozu ze strany **PLDS, PDS** a uživatelů **LDS**
- dopad navrhované zkoušky **LDS** na dodávky elektřiny, řízení zkouškou dotčených výroben, připojených **LDS**, zákazníků a další případné vlivy

Po zvážení námitek rozhodne **PLDS** o uskutečnění zkoušky.

Protokol o zkoušce bude zaslán všem, kdo obdrželi předběžné vyrozumění.

### Konečný program zkoušky

Konečný program zkoušky vypracuje žadatel o zkoušku na základě rozhodnutí **PLDS**. Bude v něm uvedeno datum zkoušky, pořadí a předpokládaný čas vypínání, jmenovitě osoby provádějící zkoušku (včetně osob zodpovědných za bezpečnost práce) a další skutečnosti, které bude žadatel považovat za vhodné.

Jestliže žadatelem o zkoušku není **PLDS**, podléhá Konečný program zkoušky schválení **PLDS**. Konečný program zkoušky zavazuje všechny dotčené uživatele k tomu, aby jednali v souladu s jeho ustanoveními.

### Ohlašovací povinnost dotčeným uživatelům LDS

Vyplývá-li z Konečného programu zkoušky, že bude omezena nebo přerušena dodávka elektřiny z výroben, resp. zákazníkům nebo pravděpodobně nebude dodržena kvalita dodávek elektřiny stanovená prováděcím právním předpisem, splní **PLDS** ohlašovací povinnost ve smyslu [L1, § 25 odst. (5)].

### Závěrečný protokol

Každá zkouška musí být prováděna pod dohledem příslušně zodpovědné úrovně řízení. Řízením zkoušek je pověřen vedoucí zkoušek. Po ukončení zkoušky zodpovídá žadatel o zkoušku za vypracování písemného protokolu ("závěrečného protokolu") o zkoušce.

Tento závěrečný protokol musí obsahovat popis zkoušky včetně výsledků, závěrů a doporučení.

Stupeň zveřejnění závěrečného protokolu posoudí **PLDS** společně s žadatelem o zkoušku a vedoucím zkoušky po zvážení hlediska ochrany důvěrných informací.

## 7.11 Podmínky pro využívání prostředků pro ovládání spotřeby

### 7.11.1 Rozsah platnosti se týká

- **PLDS**
- zákazníků s odběrným místem vybaveným technickými prostředky pro ovládání spotřeby
- obchodníků s elektřinou

### 7.11.2 Přidělování povelů HDO

**PLDS** přiděluje jednotlivým odběrným místům povely HDO tak, aby zajistil plošně i časově vhodné rozložení říditelné spotřeby v **LDS**. V případě potřeby je **PLDS** oprávněn přidělený povel HDO změnit. Zákazníci i jejich obchodníci s elektřinou jsou povinni přidělené povely a jejich režim provozu respektovat.

### 7.11.3 Přezkoušení přijímače HDO

Zákazník má právo nechat přezkoušet přijímač HDO. **PLDS** je povinen na základě písemné žádosti do 30 dnů od jejího doručení ověřit správnost funkce přijímače HDO, příp. jeho výměnu a následně informovat žadatele o výsledku. Je-li na přijímači HDO zjištěna závada, hradí náklady spojené s jeho přezkoušením a případnou opravou či výměnou **PLDS**. Není-li zjištěna závada, hradí náklady na ověření funkce zákazník, který o něj požádal.

## 7.12 Podmínky provozování elektrické přípojky nízkého napětí provozovatelem LDS

Elektrickou přípojku nízkého napětí zřizuje na své náklady:

1. v zastavěném území podle zvláštního právního předpisu [L14] Provozovatel LDS,
2. mimo zastavěné území podle zvláštního právního předpisu [L14], je-li její délka do 50 m včetně, Provozovatel **LDS**,
3. mimo zastavěné území podle zvláštního právního předpisu [L14], je-li její délka nad 50 m, žadatel o připojení.

Ostatní elektrické přípojky zřizuje na své náklady žadatel o připojení. Vlastníkem přípojky je ten, kdo uhradil náklady na její zřízení. Vlastník elektrické přípojky je povinen zajistit její provoz, údržbu a opravy tak, aby se nestala příčinou hrožení života a zdraví osob či poškození majetku.

Provozovatel **LDS** je povinen za úplatu elektrickou přípojku provozovat, udržovat a opravovat, pokud o to její vlastník písemně požádá., při splnění těchto podmínek:

- předání úplné technické dokumentace skutečného provedení, včetně geodetického zaměření v terénu u podzemních sítí
- předložení veškerých dokladů, které osvědčují, že přípojka splňuje veškeré právní předpisy a normy.

## 7.13 Číslování, značení a evidence zařízení

**PPLDS** určuje způsob interního číslování jednotlivých odběrných míst, nebo výroben připojených paralelně k **LDS**. Stanovené číslo je jedinečné a je zakotveno ve Smlouvě o připojení k **LDS**, případně ve Smlouvě o sdružených službách dodávky elektřiny zákazníkovi, či ve Smlouvě o zajištění služby distribuční soustavy. Mimo toto interní číslování je používán EAN – jedinečný mezinárodní identifikační kód odběrného místa, který je uveden v každé smlouvě s uživatelem **LDS**.

## 8 Seznam souvisejících předpisů

**Pokud jsou níže uvedeny právní předpisy a normy, má se za to, že platí ve znění ke dni vydání rozhodnutí o schválení PPLDS.**

### 8.1 Technické předpisy (platné znění)

- [1] ČSN EN 50160 Ed.3 (330122): Charakteristiky napětí elektrické energie dodávané z veřejné distribuční sítě
- [2] ČSN EN 60038 Jmenovitá napětí CENELEC
- [3] ČSN 34 1610 Elektrický silnoproudý rozvod v průmyslových provozech
- [4] ČSN 33 2000-4-41 ed. 3 Elektrické instalace nízkého napětí - Část 4-41: Ochranná opatření pro zajištění bezpečnosti - Ochrana před úrazem elektrickým proudem
- [5] ČSN 33 2000-6: ed. 2 Elektrické instalace nízkého napětí - Část 6: Revize
- [6] ČSN EN 61936-1 (33 3201): Elektrické instalace nad AC 1 kV – Část 1: Všeobecná pravidla
- [7] ČSN 33 2000-5-54 ed. 3 Elektrické instalace nízkého napětí - Část 5-54: Výběr a stavba elektrických zařízení - Uzemnění a ochranné vodiče [8] PNE 33 0000-1: Ochrana před úrazem elektrickým proudem v distribučních soustavách a přenosové soustavě
- [9] PNE 33 0000-2: Stanovení charakteristik vnějších vlivů pro rozvodná zařízení vysokého a velmi vysokého napětí
- [10] ČSN 33 1500: Elektrotechnické předpisy. Revize elektrických zařízení
- [11] ČSN 33 2000-4-45 (HD 384.4.46 S1): Elektrotechnické předpisy – Elektrická zařízení – Část 4: Bezpečnost – Kapitola 45: Ochrana před podpětím
- [12] ČSN 33 3051: Ochrany elektrických strojů a rozvodných zařízení
- [13] ČSN EN 60 909-0 ed. 2 Zkratové proudy v trojfázových střídavých soustavách - Část 0: Výpočet proudů
- [14] ČSN EN 60 909-3 ed. 2 (33 3022) Zkratové proudy v trojfázových střídavých soustavách – Část 3:  
Proudů během dvou nesoumírných současných jednofázových zkratů a příspěvky zkratových proudů tekoucích zemí
- [15] ČSN 33 3320 ed. 2: Elektrotechnické předpisy - Elektrické přípojky
- [16] ČSN 33 3070 Elektrotechnické předpisy. Kompenzace kapacitních zemních proudů v sítích vysokého napětí,
- [17] PNE 38 4065: Provoz, navrhování a zkoušení ochrany a automatik
- [18] PNE 33 3430-0: Výpočetní hodnocení zpětných vlivů odběratelů distribučních soustav
- [19] PNE 33 3430-1: Parametry kvality elektrické energie – Část 1: Harmonické
- [20] PNE 33 3430-2: Parametry kvality elektrické energie – Část 2: Kolísání napětí
- [21] PNE 33 3430-3: Parametry kvality elektrické energie – Část 3: Nesymetrie napětí
- [22] PNE 33 3430-4: Parametry kvality elektrické energie – Část 3: Poklesy a krátká přerušení napětí
- [23] PNE 33 3430-6: Omezení zpětných vlivů na zařízení hromadného dálkového ovládní
- [24] PNE 33 3430-7: Charakteristiky napětí elektrické energie dodávané z veřejné distribuční sítě
- [25] ČSN EN 61000-4-7 ed. 2: Elektromagnetická kompatibilita (EMC) – Část 4-7: Zkušební a měřicí technika – Všeobecná směrnice o měření a měřicích přístrojích harmonických a meziharmonických pro rozvodné sítě a zařízení připojovaná do nich
- [26] ČSN EN 61000-4-30 ed.3 Elektromagnetická kompatibilita (EMC) – Část 4-30: Zkušební a měřicí technika – Metody měření kvality energie
- [27] PNE 38 2530: Hromadné dálkové ovládní. Automatiky, vysílače a přijímače
- [28] PNE 33 0000-3: Revize a kontroly elektrických zařízení přenosové a distribuční soustavy
- [29] PNE 184310: Standardizované informační soubory dispečerských řídicích systémů
- [30] ČSN EN 61000-2-2 (33 3431): Elektromagnetická kompatibilita (EMC) – Část 2-2:

Prostředí – Kompatibilní úrovně pro nízkofrekvenční rušení šířené vedením a signály v rozvodných sítích nízkého napětí

- [31] ČSN EN 61000-3-2 Ed.4 (33 3432): Elektromagnetická kompatibilita (EMC) – Část 3-2: Meze - Meze pro emise harmonického proudu (zařízení se vstupním fázovým proudem  $\leq 16$  A včetně)
- [32] ČSN EN 61000-3-3 ed. 3(33 3432): Elektromagnetická kompatibilita (EMC) – Část 3-3: Meze – Omezování změn napětí, kolísání napětí a flikru v rozvodných sítích nízkého napětí pro zařízení se jmenovitým proudem  $\leq 16$  A , které není předmětem podmíněného připojení
- [33] ČSN IEC 61000-3-4: Elektromagnetická kompatibilita (EMC) - Část 3-4: Meze - Omezování emise harmonických proudů v rozvodných sítích nízkého napětí pro zařízení se jmenovitým proudem větším než 16 A
- [34] Zrušeno
- [35] IEC/TR3 61000-3-6: Assessment of emission limits for distorting loads in MV and HV power systems
- [36] IEC/TR3 61000-3-7: Assessment of emission limits for fluctuating loads in MV and HV power systems
- [37] ČSN EN 50065-1 ed. 2: Signalizace v instalacích nízkého napětí v kmitočtovém rozsahu od 3 kHz do 148,5 kHz – Část 1: Všeobecné požadavky, kmitočtová pásma a elektromagnetické rušení
- [38] PNE 33 3430-5: Parametry kvality elektrické energie – Část 5: Přejížděná napětí-impulsní rušení
- [39] ČSN EN 61000-6-1 ed. 3(33 3432) Elektromagnetická kompatibilita (EMC) - Část 6-1: Kmenové normy - Odolnost - Prostředí obytné, obchodní a lehkého průmyslu
- [40] ČSN EN 61000-6-2 ed. 4 (33 3432) Elektromagnetická kompatibilita (EMC) - Část 6-2: Kmenové normy - Odolnost pro průmyslové prostředí
- [41] ČSN EN 61000-6-3 ed. 2 (33 3432) Elektromagnetická kompatibilita (EMC) - Část 6-3: Kmenové normy - Emise - Prostředí obytné, obchodní a lehkého průmyslu
- [42] ČSN EN 61000-6-4 ed. 2 (33 3432) Elektromagnetická kompatibilita (EMC) - Část 6-4: Kmenové normy - Emise - Průmyslové prostředí
- [43] ČSN EN 50522 (33 3102): Uzemňování elektrických instalací AC nad 1 kV
- [44] PNE 34 1050: Kladení kabelů nn, vn a 110 kV v distribučních sítích energetiky
- [45] ENTSO-E Network Code for Requirements for Grid Connection Applicable to all Generátore, 8 March 2013

## 8.2 Právní předpisy v energetice (platné znění)

- [L1] Zákon č. 458/2000 Sb., o podmínkách podnikání a o výkonu státní správy v energetických odvětvích a o změně některých zákonů (Energetický zákon)
- [L2] Vyhláška ERÚ 16/2016 ze dne 13.1.2016 o Podmínkách připojení k elektrizační soustavě
- [L3] Vyhláška MPO č. 80/2010 Sb., ze dne 18.3. 2010. o stavu nouze v elektroenergetice a o obsahových náležitostech havarijního plánu
- [L4] Vyhláška MPO č. 79/2010 Sb., ze dne 18.3. 2010, o dispečerském řízení elektrizační soustavy a o předávání údajů pro dispečerské řízení
- [L5] Vyhláška **MPO** č. 82/2011 Sb., ze dne 17.3. 2011, o měření elektřiny a o způsobu stanovení náhrady škody při neoprávněném odběru, neoprávněné dodávce, neoprávněném přenosu nebo neoprávněné distribuci elektřiny
- [L6] Vyhláška č.37/2016 Sb., ze dne 21.1.2016o elektřině z vysokoúčinné kombinované výroby elektřiny a tepla z druhotných zdrojů
- [L7] Vyhláška ERÚ 408/2015 ze dne 23. 12. 2015 o Pravidlech trhu s elektřinou
- [L8] Vyhláška **ERÚ** č. 540/2005 Sb., ze dne 15.12. 2005, o kvalitě dodávek elektřiny a souvisejících služeb v elektroenergetice
- [L9] Vyhláška **ERÚ** č. 401/2010 Sb., ze dne 20. 12. 2010, o obsahových náležitostech Pravidel provozování přenosové soustavy, Pravidel provozování distribuční soustavy, Řádu provozovatele přepravní soustavy, Řádu provozovatele distribuční soustavy,

Řádu provozovatele podzemního zásobníku plynu a obchodních podmínek operátora trhu

- [L10] Vyhláška ERÚ č. 70/2016 Sb., ze dne 25.2.2016 o vyúčtování dodávek a souvisejících služeb v elektrotechnických odvětvích
- [L11] Zákon č.165/2012 Sb., o podporovaných zdrojích energie a o změně některých zákonů, ve znění pozdějších předpisů
- [L12] Zákon č. 505/1990 Sb., o metrologii, ve znění pozdějších předpisů
- [L13] Vyhláška MPO č. 345/2002 Sb., ze dne 11. 7. 2002, kterou se stanoví měřidla k povinnému ověřování a měřidla podléhající schválení typu
- [L14] Zákon č. 183/2006 Sb., o územním plánování a stavebním řádu (stavební zákon)
- [L15] Zákon č. 406/2000 Sb., o hospodaření energií
- [L16] Provozní instrukce ČEPS: Roční a měsíční příprava provozu, bilance výroby a spotřeby elektřiny společné pro PPS a PLDS
- [L17] Provozní instrukce ČEPS: Týdenní a denní příprava provozu, bilance výroby a spotřeby elektřiny společné pro PPS a PLDS
- [L18] Cenové rozhodnutí ERÚ, kterým se stanovují ceny regulovaných služeb souvisejících s dodávkou elektřiny (odběratelům elektřiny ze sítí nízkého napětí) v platném znění
- [L19] Zákon č. 89/2012, občanský zákoník v platném znění
- [L20] Zákon č. 240/2000 Sb., o krizovém řízení a o změně některých zákonů (krizový zákon)
- [L21] Vyhláška MPSV č. 73/2010 Sb., o stanovení vyhrazených elektrických technických zařízení, jejich zařazení do tříd a skupin a o bližších podmínkách jejich bezpečnosti (vyhláška o vyhrazených elektrických technických zařízeních)
- [L22] Vyhláška MD č. 100/1995 Sb. Řád určených technických zařízení
- [L23] Zákon č. 110/2019 Sb., o zpracování osobních údajů
- [L24] Nařízení Evropského parlamentu a Rady (EU) 2016/679 o ochraně fyzických osob v souvislosti se zpracováním osobních údajů a o volném pohybu těchto údajů a o zrušení směrnice 95/46/ES (obecné nařízení o ochraně osobních údajů)

### 8.3 Použitá literatura

- [PL1] Pravidla provozování distribučních soustav ČEZ Distribuce, květen 2016



## 9 Seznam příloh

PŘÍLOHA 1 PPLDS:	DOTAZNÍKY PRO REGISTROVANÉ ÚDAJE
PŘÍLOHA 2 PPLDS:	METODIKA URČOVÁNÍ NEPŘETRŽITOSTI DISTRIBUCE ELEKTŘINY A SPOLEHLIVOSTI PRVKŮ DISTRIBUČNÍCH SÍTÍ
PŘÍLOHA 3 PPLDS:	KVALITA NAPĚTÍ A ZPŮSOBY JEJÍHO ZJIŠŤOVÁNÍ A HODNOCENÍ
PŘÍLOHA 4 PPLDS:	PRAVIDLA PRO PARALELNÍ PROVOZ VÝROBEN A AKUMULAČNÍCH ZAŘÍZENÍ SE SÍTÍ PROVOZOVATELE LOKÁLNÍ DISTRIBUČNÍ SOUSTAVY
PŘÍLOHA 5 PPLDS:	FAKTURAČNÍ MĚŘENÍ
PŘÍLOHA 6 PPLDS:	STANDARDSY PŘIPOJENÍ ZAŘÍZENÍ K LOKÁLNÍ DISTRIBUČNÍ SOUSTAVĚ

# PRAVIDLA PROVOZOVÁNÍ LOKÁLNÍ DISTRIBUČNÍ SOUSTAVY ŽELEZNICE

Příloha1

Dotazníky pro registrované údaje

květen 2019

Schválil: ENERGETICKÝ REGULAČNÍ ÚŘAD

Dne:

## Obsah

Dotazník 1a	Údaje o výrobnách pro všechny výroby .....	3
Dotazník 1b	Údaje o výrobnách s výkonem 11 kW a vyšším – po jednotlivých generátorech .....	4
Dotazník 1c	Údaje o výrobnách s výkonem 11 kW a vyšším – po jednotlivých generátorech.....	5
Dotazník 2	Předpovědi poptávky .....	6
Dotazník 3a	Dlouhodobá příprava provozu – výroby s výkonem 11 kW a vyšším.....	8
Dotazník 3b	Dlouhodobá a roční příprava provozu a využití zařízení a výroby uživatele	10
Dotazník 4	Technické údaje o soustavě .....	11
Dotazník 5	Charakteristiky zařízení odběratele .....	13

---

### Význam zkratk:

PL – údaje pro plánování  
PR – provozní údaje

## Dotazník 1a Výrobna .....

### **PŘEDPISY PRO REGISTRACI ÚDAJŮ**

#### **ÚDAJE O VÝROBNÁCH PRO VŠECHNY VÝROBNY – PO JEDNOTLIVÝCH GENERÁTORECH<sup>1)</sup>**

Jméno výroby		
Popis údaje	Jednotky	Kategorie dat
Typ generátoru	Text	PL
Typ hnacího stroje	Text	PL
Zdánlivý jmenovitý výkon	kVA	PL
Činný jmenovitý výkon	kW	PL
Sdružené výstupní napětí	kV	PL
Maximální dodávaný činný výkon	kW	PL
Jmenovitý jalový výkon	kVAr	PL
Předpokládaný provozní režim	Text	PL
Příspěvek ke zkratovému výkonu	MVA	PL
Způsob řízení napětí	Text	PL
Blokový transformátor (pokud je)	kVA převod vč. odboček	PL PL
Vlastní spotřeba při jmenovitém výkonu	kVA	PL

1

<sup>1</sup> Údaje v dotaznících 1A, 1B, 1C závisí na typu výroby elektřiny a jí příslušné výrobního modulu.

## Dotazník 1b Výrobná .....

### **PŘEDPISY PRO REGISTRACI ÚDAJŮ**

#### **ÚDAJE O VÝROBNÁCH S VÝKONEM 11 KW A VYŠŠÍM– PO JEDNOTLIVÝCH GENERÁTORECH(1)**

Popis údaje	Jednotky	Kategorie dat	
Dosažitelný činný výkon pro jednotlivé generátory a výrobnu	MW	PL	
Činný výkon při minimální výrobě pro jednotlivé generátory a výrobnu	MW	PL	
Vlastní spotřeba pro jednotlivé generátory a výrobnu při dosažitelném výkonu	MW MVA <sub>r</sub>	PL	
Vlastní spotřeba pro jednotlivé generátory a výrobnu při minimální výrobě	MW MVA <sub>r</sub>	PL	
<b>Údaje k jednotlivým generátorům</b>			
Jméno (označení) generátoru .....			
Jmenovitý zdánlivý výkon	MVA	PL	
PQ diagram při stanovených podmínkách	text/obrázek	PL	
konstanta setrvačnosti	MW s/MVA	PL	
Odpor fáze statoru při provozní teplotě	%	PL	
Podélná sycená reaktance			
	přechodná	%	PL
	rázová	%	PL
	synchronní	%	PL
Příčná sycená reaktance			
	přechodná	%	PL
	rázová	%	PL
	synchronní	%	PL
Časové konstanty			
	rázová v podélné ose	s	PL
	přechodná v podélné ose	s	PL
	rázová v příčné ose	s	PL

## Dotazník 1c Výrobná .....generátor .....

### **PŘEDPISY PRO REGISTRACI ÚDAJŮ**

#### **ÚDAJE O VÝROBNÁCH S VÝKONEM 11 KW A VYŠŠÍM – PO JEDNOTLIVÝCH GENERÁTORECH<sup>(1)</sup>**

Popis údaje	Jednotky	Kategorie dat
Netočivá složka		
	Odpor	%
	Reaktance	%
Zpětná složka		
	Odpor	%
	Reaktance	%
Transformátor výrobný		
	Proud naprázdno	%
	Ztráty nakrátko	kW
	Ztráty naprázdno	kW
	Napětí nakrátko	%
	Odbočky (počet a velikost napětí na jednu odbočku)	
	Spojení vinutí	
	Uzemnění uzlu	
Automatický regulátor napětí (AVR)	Schéma	PL
Blokové schéma pro model AVR systému včetně údajů o sousledných a zpětných časových konstantách zesílení a limitech řízení napětí	Text	PL
Údaje o regulátoru otáček a hnacím stroji		PL
Maximální rychlost	- zavírání ventilů turbíny - otvírání ventilů turbíny	PL
Blokové schéma pro model omezovače rychlosti výrobný podrobně rozebírající kulový odstředivý regulátor omezovače a řízení systému a časové konstanty turbíny spolu se jmenovitým a maximálním výkonem turbíny	Schéma Text	PL

**PŘEDPISY PRO REGISTRACI ÚDAJŮ****PŘEDPOVĚDI POPTÁVKY**

Popis údaje	Jednotky	Pokrytá lhůta	Aktualizace	Kategorie dat
1. Čtvrthodinový činný výkon a účinník při průměrných klimatických podmínkách pro určený čas roční špičkové čtvrthodiny v příslušných odběrných místech a v určený čas roční špičkové čtvrthodiny poptávky <b>PS</b>	MW/-	1-5 let	Týden 19	PR
2. Čtvrthodinový činný výkon a účinník při průměrných klimatických podmínkách v určené čtvrthodině minimální roční poptávky <b>PS</b>	MW/-	1-5 let	Týden 19	PR
3. Roční odhad požadované el. práce za průměrných klimatických podmínek. Dále se požaduje předpověď požadované el. práce mimo sazbu platnou ve špičce	MWh	1-5 let	Týden 19	PR
4. Čtvrthodinový výkon výroby v určenou čtvrthodinu roční špičky poptávky <b>PS</b>	MW	1-5 let	Týden 19	PR
5. Výrobci poskytnou odhad hodinových hodnot nabídky výkonu	MW	1 rok	Týden 25	PR
6. Odběratelé a obchodníci s elektřinou poskytnou odhad spotřeby	MW	1 rok	Týden 25	PR
7. Výrobci, odběratelé a obchodníci zpřesní údaje podle bodů 5. a 6.	MW	1 rok	Týden 37	PR
<b>8.PLDS</b> zveřejní výsledky roční přípravy provozu	MW	1 rok	Týden 47	PR

**DLOUHODOBÁ PŘÍPRAVA PROVOZU****VÝROBNY S VÝKONEM 11KW A VYŠŠÍM**

Popis údaje	Jednotky	Pokrytá lhůta	Aktualizace	Kategorie dat
1. Číslo bloku a výkon výrobní pro jednotlivé výrobní. Preferovaný termín odstavení, nejbližší termín zahájení provozu, nejpozdější termín ukončení provozu.	MW Datum	Rok 2 - 5	Týden 1	PR
2. <b>PLDS</b> oznámí výrobcům: a) podrobnosti k výrobě, kterou mohou odstavit z provozu b) požadavky na disponibilní výkon	Datum  MW Datum	Rok 2 - 5	Týden 11	PR
3. Výrobci poskytnou <b>PLDS</b> :				
a) Aktualizaci předběžného plánu odstavení výrobní z provozu	Datum	Rok 2 - 5	Týden 23	PR
b) Registrovaný výkon	MW	Rok 2 - 5	Týden 23	PR
c) Předpovědi týdenního disponibilního výkonu	Datum	Rok 2 - 5	Týden 23	PR
4. <b>PLDS</b> po projednání s výrobcem elektřiny vyrozumí výrobce o změnách předběžného plánu odstávek výrobní z provozu, tyto změny zdůvodní.	Datum	Rok 2 - 5	Týden 27	PR
5. <b>PLDS</b> po projednání s výrobcem elektřiny vyrozumí výrobce o změnách předběžného plánu odstávek výrobní z provozu, tyto změny zdůvodní (přitom se budou brát v úvahu odstávky uživatele předané v týdnu 27)	Datum	Rok 2 - 5	Týden 41	PR
6. <b>PLDS</b> po projednání s uživateli odsouhlasí odstávky uživatelů z provozu	Datum	Rok 2 - 5	Týden 42	PR



## Dotazník 3b Uživatel .....

### **ROČNÍ PŘÍPRAVA PROVOZU –**

### **VÝROBNY S VÝKONEM 11KW A VYŠŠÍM**

Popis údaje	Jednotky	Pokrytá lhůta	Aktualizace	Kategorie dat
1. Číslo bloku a výkon výroby pro jednotlivé výroby. Preferovaný termín odstavení, nejbližší termín zahájení provozu, nejpozdější termín ukončení provozu	MW Datum	Rok 1	Týden 1	PR
2. Výrobci poskytnou <b>PLDS</b> odhady:				
a) Disponibilní výkon	MW Datum	Rok 1	Týden 6	PR
b) Program odstávek z provozu	MW	Rok 1		PR
3. <b>PLDS</b> po projednání s výrobcem poskytně	Datum	Rok 1	Týden 11	PR
podrobnosti o omezujících okolnostech na straně <b>LDS</b>				
4. <b>PLDS</b> vyrozumí každého výrobce o požadavcích na disponibilní výkon	MW Datum	Rok 1	Týden 23	PR
5. Výrobce poskytně ke každé výrobně nabídku disponibilního výkonu a podrobné informace o chystaných odstávkách	MW Datum	Rok 1	Týden 23	PR
6. Výrobce předá aktualizované údaje podle bodu 5	MW Datum	Rok 1	Týden 36	PR
7. <b>PLDS</b> zveřejní výsledky roční přípravy provozu	MW	Rok 1	Týden 47	PR

## Dotazník 3c Výrobna .....

### **PŘÍPRAVA PROVOZU - KRÁTKODOBÁ**

### **VÝROBNY S VÝKONEM 11KW A VYŠŠÍM**

Popis údaje	Jednotky	Pokrytá lhůta	Aktualizace	Kategorie dat
1. Číslo bloku a výkon výroby pro jednotlivé výroby, trvání odstávek z provozu, nejbližší termín zahájení provozu, nejpozdější termín ukončení provozu	MW Datum	Týdny 9 – 52		
Odhady disponibilního výkonu	MW Datum	Týdny 9 – 52	Týden 2	PR
2. <b>PLDS</b> informuje výrobce o požadavcích na disponibilní výkon	MW Datum	Týdny 9 – 52	Týden 4	PR
3. Výrobci předají <b>PLDS</b> odhady disponibilního výkonu výroben	MW Datum	Týdny 18 – 52	Týden 10	PR
4. <b>PLDS</b> informuje výrobce o změnách v požadavcích na disponibilní výkon	MW Datum	Týdny 18 – 52	Týden 12	PR
5. Výrobci předají <b>PLDS</b> odhady disponibilního výkonu výroben	MW Datum	Týdny 28 – 52	Týden 25	PR
6. <b>PLDS</b> informuje výrobce o změnách v požadavcích na disponibilní výkon	MW Datum	Týdny 31 – 52	Týden 27	PR
7. Výrobci předají <b>PLDS</b> odhady disponibilního výkonu výroben	MW Datum	Týdny 44 – 52	Týden 41	PR
8. <b>PLDS</b> informuje smluvní výrobce o změnách v požadavcích na disponibilní výkon	MW Datum	Týdny 44 – 52	Týden 43	PR
9. Výrobci předají <b>PLDS</b> odhady disponibilního výkonu výroben	MW Datum	Týdny +1 - +8	Týden 48	PR
10. <b>PLDS</b> informuje smluvní výrobce o změnách v požadavcích na disponibilní výkon	MW Datum	Týdny +1 - +8	Týden 51	PR

## Dotazník 3d Uživatel .....

### **PŘEDPISY PRO REGISTRACI DAT**

### **DLOUHODOBÁ A ROČNÍ PŘÍPRAVA PROVOZU - VYUŽITÍ UŽIVATELOVY VÝROBNY A ZAŘÍZENÍ**

Popis údaje	Jednotky	Pokrytá lhůta	Aktualizace	Kategorie dat
Uživatelé poskytnou <b>PLDS</b> podrobné údaje k navrhovaným odstávkám z provozu, které by mohly mít vliv na provoz <b>LDS</b> . Budou zde mj. obsaženy i podrobnosti ke zkouškám výpadků, rizika výpadku a ostatní známé skutečnosti, které by mohly mít vliv na bezpečnost a stabilitu <b>LDS</b> .	Datum	Roky 1 a 2 – 5	Týden 27	PR
Aktualizace již dříve zasláných údajů k rokům 2 – 5				
Bude po projednání s uživateli a <b>PLDS</b> obsahovat dohodnuté návrhy odstávek z provozu shrnuté do programu.	Datum	Roky 2 – 5 Rok 1	Týden 42 Týden 47	PR PR
V případě změn.	Aktualizace návrhů uživatelů v měsíčním plánu			

**PŘEDPISY PRO REGISTRACI DAT****TECHNICKÉ ÚDAJE O SOUSTAVĚ**

Popis údaje	Jednotky	Kategorie dat	
<b>Kompence jalového výkonu</b>			
Jmenovitý výkon jednotlivých paralelních reaktorů (bez kabelů)	kVAr	PL	
Jmenovitý výkon jednotlivých kondenzátorových baterií	kVAr	PL	
Jmenovitý výkon hradících reaktancí	kVAr	PL	
Podrobnosti k logické funkci automatik, aby bylo možno určit provozní charakteristiky	Text/ Schémata	PL	
Místo připojení k <b>LDS</b>	Schéma	PL	
<b>Celková susceptance sítě</b>			
Podrobnosti k ekvivalentní celkové susceptanci soustavy uživatele vztahující se k odběrnému místu z <b>LDS</b> včetně		PL	
paralelních reaktorů, které jsou součástí kabelové sítě a které nejsou v provozu samostatně	kVAr		
Kromě: Samostatně vypínané kompenzace jalového výkonu připojené k uživatelské soustavě a susceptance uživatelské sítě, která je součástí činného a jalového odběru			
<b>Příspěvky ke zkratovému výkonu</b>			
Maximální a minimální jmenovitý příspěvek ke zkratovému výkonu (proudu) v <b>LDS</b>	MVA (kA)	PL	
Poměr X/R při maximálním a minimálním zkratovém proudu		PL	
Příspěvek z točivých strojů			
Na vyžádání <b>PLDS</b> ekvivalentní informace o síti			
Impedance propojení			
U uživatelů, kteří provozují svoji síť paralelně se sítí <b>PLDS</b> , si obě strany vymění podrobné informace o impedanci propojení, včetně:			
	odporu sousledné složky	%	PL
	odporu nulové složky	%	PL
	reaktance sousledné složky	%	PL
	reaktance nulové složky	%	PL
	susceptance	%	PL
Pokud bude podle názoru <b>PLDS</b> impedance příliš nízká, vyžádá si podrobnější informace			
<b>Schopnost převedení odběrných míst:</b>			
- tam, kde jeden a týž odběr může být uspokojen z několika různých odběrných míst, vymění si obě strany informace o možnosti přenosu odběru včetně poměru, ve kterém je odběr za normálních okolností z jednotlivých míst uspokojován.	MW	PL	
- bude uzavřena dohoda o manuálním/automatickém přepínání odběru při normálním provozu a při výpadcích.			
<b>Údaje o LDS, připojených k LDS, které nejsou ve vlastnictví PLDS</b>			
<b>PLDS</b> si vyžádá informace o parametrech obvodů, spínacího zařízení a ochran	Text/ Schémata	PL	
Údaje o <b>DS</b> , ke které je <b>LDS</b> připojena			
<b>PLDS</b> si podle potřeby vyžádá informace o parametrech obvodů, spínacího zařízení a ochran, včetně nastavení ochran	Text/ Schémata	PL	
Přechodná přepětí			
<b>PLDS</b> si vyžádá informace odpovídající daným okolnostem		PL	

**PŘEDPISY PRO REGISTRACI ÚDAJŮ****CHARAKTERISTIKY ZATÍŽENÍ ODBĚRATELE**

<b>Popis údaje</b>	<b>Jednotky</b>	<b>Kategorie dat</b>
Typy poptávky:		
Maximální odběr činného výkonu	kW	PL
Maximální a minimální odběr jalového výkonu	kVAr	PL
Druh zátěže a její řízení, např. použité rozběhové zařízení u motoru s regulovatelnou rychlostí	Text	PL
Maximální zatížení v každé fázi v době maximálního odběru	A/fázi	PL
Maximální nesymetrie zatížení fází	A/ danou fází	PL
Maximální proudy emitovaných harmonických	% u jednotlivých harmonických	PL
Kolísavé zatížení:		
Velikost změn činného a jalového výkonu (vzrůstu i poklesu)	kW/s; kVAr/s	PL
Nejkratší časový interval opakování změn činného a jalového výkonu	s	PL
Největší skoková změna činného a jalového výkonu (vzrůst i pokles)	kW; kVAr	PL

# PRAVIDLA PROVOZOVÁNÍ LOKÁLNÍ DISTRIBUČNÍ SOUSTAVY ŽELEZNICE

Příloha 2

Metodika určování nepřetržitosti distribuce elektřiny a spolehlivosti prvků distribučních sítí

květen 2019

Schválil: ENERGETICKÝ REGULAČNÍ ÚŘAD

Dne:

## Obsah

1	Úvod .....	4
2	Cíle .....	4
3	Rozsah platnosti .....	5
4	Databáze pro sledování událostí .....	5
4.1	Hodnoty zadávané jednotlivě .....	5
4.1.1	Pořadové číslo události v běžném roce .....	5
4.1.2	Typ události – druh přerušení .....	6
4.1.3	Druh sítě .....	6
4.1.4	Napětí sítě .....	6
4.1.5	Napětí zařízení .....	6
4.1.6	Příčina události .....	6
4.1.7	Druh (soubor) zařízení .....	7
4.1.8	Poškozené (revidované) zařízení .....	7
4.1.9	Druh zkratu (zemního spojení) .....	7
4.1.10	$T_0$ .....	7
4.1.11	$T_1$ .....	7
4.1.12	$T_2$ .....	7
4.1.13	$T_3$ .....	7
4.1.14	$T_4$ .....	7
4.1.15	$T_z$ .....	7
4.1.16	$n_1$ .....	7
4.1.17	$n_2$ .....	7
4.1.18	$T_{i0}$ .....	7
4.1.19	$T_{i1} \dots T_{in}$ .....	7
4.1.20	$n_{i0} \dots n_{in}$ .....	7
4.2	Souhrnné údaje o zařízení a zákaznících .....	8
4.2.1	$N_s$ ( $N_{sh}$ ) .....	8
4.2.2	$n_j$ ( $n_{jh}$ ) .....	8
4.2.3	Celkový počet dalších zařízení ze společné databáze zařízení .....	8
4.2.4	Celkový počet prvků rozvodu ze společné databáze prvků rozvodu .....	8
4.3	Metodika výpočtu ukazatelů nepřetržitosti distribuce .....	8
4.3.1	Hladinové ukazatele .....	8
4.3.2	Určení obecných systémových ukazatelů nepřetržitosti distribuce LDS .....	9
5	Metodika výpočtu ukazatelů spolehlivosti zařízení a prvků .....	10
6	Nepřetržitost distribuce a rušení napěťovými poklesy .....	11
7	Použitá literatura .....	12
8	Příloha - Společné číselníky pro LDS .....	13
8.1	Identifikace LDS .....	13
8.2	Typ události .....	13
8.3	Napětí sítě, napětí zařízení .....	13
8.4	Způsob provozu uzlu sítě .....	13

8.5	Příčina události .....	14
8.6	Druh zařízení .....	14
8.7	Poškozené zařízení .....	14
8.8	Druh zkratu (zemního spojení).....	15

—

—



# 1 Úvod

Tato část Pravidel provozování lokální distribuční soustavy (PPLDS) podrobně popisuje ukazatele nepřetržitosti distribuce elektřiny, pro jejíž stanovení jsou podkladem příslušné údaje poskytované jednotlivými držiteli licence na distribuci a postup výpočtu uvedený v této příloze PPLDS na základě vyhlášky ERÚ [1].

## 2 Cíle

Spolehlivost a nepřetržitost distribuce je jednou z nejdůležitějších charakteristik elektřiny dodávané zákazníkům lokálních distribučních soustav, distribučních soustav i přenosové soustavy.

Hlavní cíle sledování spolehlivosti a nepřetržitosti distribuce jsou získání:

- 1) ukazatelů nepřetržitosti distribuce v sítích nn, vn příslušného PLDS
- 2) podkladů o spolehlivosti jednotlivých prvků v sítích PLDS
- 3) podkladů pro spolehlivostní výpočty připojení velkoodběratelů
- 4) podkladů o nepřetržitosti distribuce pro citlivé zákazníky<sup>1</sup>.

**Ukazatelé nepřetržitosti distribuce** předepsané pro tento účel ERÚ [1] jsou definovány:

- a) průměrný počet přerušení distribuce elektřiny u zákazníků v hodnoceném období – SAIFI<sup>2</sup>
- b) průměrná souhrnná doba trvání přerušení distribuce elektřiny u zákazníků v hodnoceném SAIDI<sup>3</sup>
- c) Průměrná doba trvání jednoho přerušení distribuce elektřiny u zákazníků v hodnoceném období CAIDI<sup>4</sup>.

Předmětem tohoto sledování jsou ve smyslu vyhlášky ERÚ [1]:

- a. neplánovaná (poruchová/nahodilá) přerušení distribuce:
- b. plánovaná přerušení distribuce

s trváním delším než 3 minuty (tzv. dlouhodobá přerušení distribuce ve smyslu ČSN EN 50160 [2])<sup>5</sup>.

Tyto ukazatele charakterizují střední průměrnou hodnotu nepřetržitosti distribuce a její důsledky z pohledu průměrného zákazníka. Budou využívány především ve vztahu k ERÚ, poradenským firmám i vzájemnému porovnání výkonnosti provozovatelů LDS.

Ve vztahu k běžným zákazníkům jsou však důležité meze, ve kterých se tyto ukazatele v LDS (nebo v jejich některé části) pohybují a rozdělení jejich četnosti v LDS jako celku i ve vybraných uzlech LDS.

Protože nepřetržitost distribuce je závislá nejen na spolehlivosti prvků LDS a nepřetržitosti distribuce z DS příp. i zdrojů LDS, ale i na organizaci činností při plánovaném i nahodilém přerušení distribuce, vybavení technickými prostředky pro lokalizaci poruch, způsobu provozu uzlu sítě, možnosti náhradního napájení apod., je důležité sledovat i tyto další okolnosti.

**Podklady o spolehlivosti zařízení a prvků distribučních soustav jsou:**

- poruchovosti jednotlivých zařízení a prvků,
- odstávky zařízení při údržbě a revizích,

<sup>1</sup> Odběratelé vyžadující nadstandardní kvalitu distribuce.

<sup>2</sup> System Average Interruption Frequency Index - systémový ukazatel četnost přerušení - podle [3] vyjadřuje průměrnou četnost přerušení za rok u zákazníka systému, příp. napěťové hladiny

<sup>3</sup> System Average Interruption Duration Index - systémový ukazatel trvání přerušení -- podle [3] vyjadřuje průměrnou celkovou dobu přerušení za rok na zákazníka systému, příp. napěťové hladiny)

<sup>4</sup> Customer Average Interruption Duration Index - ukazatel průměrného přerušení zákazníka -- podle [3] vyjadřuje průměrnou dobu trvání jednoho přerušení zákazníka systému, příp. napěťové hladiny

<sup>5</sup> Za vynucená přerušení distribuce považujeme ve smyslu §2 f) [1] taková, při kterých nedošlo k poškození zařízení, ale která mají ohrožení nebo poruše zabránit (např. požár, námraza apod.).

odstávky zařízení pro provozní práce na vlastním zařízení i zajištění bezpečnosti při pracích v blízkosti živých částí rozvodu.

Tyto podklady mohou sloužit jak pro posuzování vlastností již provozovaných zařízení (popř. i zařízení určitého typu vybraného dodavatele), při výběru nových zařízení a pro posuzování vhodného času pro rekonstrukci dožívajících zařízení, tak i pro spolehlivostní výpočty, volbu způsobu provozu uzlu sítě vn apod.

**Podklady pro spolehlivostní výpočty připojení velkoodběratelů** jsou:

- spolehlivost zařízení a prvků distribučních soustav,
- četnosti přerušení distribuce a jeho trvání v odběrných místech.

**Podklady o nepřetržitosti distribuce pro zákazníka s citlivými technologiemi** jsou:

- četnost, hloubka a trvání napěťových poklesů (četnost, zbytkové napětí a trvání napěťových poklesů),
- četnost a trvání krátkodobých přerušení distribuce.

## 3 Rozsah platnosti

**Provozovatel LDS je povinen** zaznamenávat k jednotlivým událostem hodnoty podle požadavku [1] a dále:

- uvedené v části 4.1.1, 4.1.2 a 4.1.4
- 4.1.10 až 4.1.15

Pro hodnocení přitom platí, že **PLDS** musí účinky přerušení nebo omezení distribuce vztahovat k počtu postižených zákazníků – podle 4.3.

**Zaznamenávání ostatních položek databáze a k nim vztahených číselníků je doporučeno.**

**Rozsah, ve kterém je PLDS povinen sledovat, vyhodnocovat a archivovat krátkodobé poklesy, přerušení a zvýšení napětí podle části 6 uvádí Příloha 3, část 4:**

## 4 Databáze pro sledování událostí

Sledované události – přerušení distribuce jsou buď neplánované, nebo plánované.

Data potřebná k sledování nepřetržitosti distribuce jsou:

### 4.1 Hodnoty zadávané jednotlivě

#### 4.1.1 Pořadové číslo události v běžném roce

## 4.1.2 Typ události – druh přerušení

Základní rozdělení je uvedené a popsáno v Příloze 4 k [1] a je následující:

Kategorie přerušení		Číselné označení pro vykazování
1.	neplánované	
1.1	poruchová	
1.1.1.	způsobená poruchou mající původ v zařízení přenosové nebo distribuční soustavy provozovatele soustavy nebo jejím provozu	
1.1.1.1.	za obvyklých povětrnostních podmínek	11
1.1.1.2.	za nepříznivých povětrnostních podmínek	16
1.1.2	způsobené v důsledku zásahu nebo jednání třetí osoby	12
1.2	vynucené	15
1.3	mimořádné	14
1.4	v důsledku události mimo soustavu a u výrobce	13
2.	Plánované přerušení	
2.1	vyvolané z podnětu PLDS	
2.1.1	údržba, revize (řád preventivní údržby)	211
2.1.2.	opravy, rekonstrukce, výstavba DS	212
2.1.3.	mimořádné investiční akce uznané ERÚ	213
2.1.4	ostatní	214
2.2	nevyvolané z podnětu PLDS	
2.2.1	vypnutí na žádost uživatele DS	221
2.2.2	připojení nového uživatele DS	222
2.2.3	plánovaná přerušení z nadřazené či jiné soustavy	223
2.2.4	plánovaná přerušení vyvolaná jiným subjektem	224

Pozn.: Další vnitřní členění je již individuální podle potřeb jednotlivých PLDS, podle jejich individuální databáze.

## 4.1.3 Druh sítě

Kód druhu sítě podle způsobu provozu uzlu: izolovaná, kompenzovaná, odporově uzemněná, kombinovaná, účinně uzemněná (ze společného číselníku druhu sítě).

## 4.1.4 Napětí sítě

Jmenovité napětí sítě, kterého se týká událost (ze společného číselníku napětí sítě a zařízení).

## 4.1.5 Napětí zařízení

Jmenovité napětí zařízení, kterého se týká událost (ze společného číselníku napětí sítě a zařízení).

## 4.1.6 Příčina události

Číselný kód příčiny ze společného číselníku příčin události.

#### 4.1.7 Druh (soubor) zařízení

Číselný kód příčiny ze společného číselníku příčin události.

#### 4.1.8 Poškozené (revidované) zařízení

Číselný kód druhu (souboru) zařízení ze společného číselníku prvků rozvodu. Poškozená zařízení představují prvky rozvodu.

#### 4.1.9 Druh zkratu (zemního spojení)

Zadává se kód ze společné databáze.

**Události se zjednodušeným záznamem jednotlivých manipulací a počtů zákazníků v průběhu přerušování distribuce a jejího obnovení.**

#### 4.1.10 $T_0$

Datum a čas začátku události.

#### 4.1.11 $T_1$

Datum a čas začátku manipulací.

#### 4.1.12 $T_2$

Datum a čas konce manipulací pro vymezení poruchy.

#### 4.1.13 $T_3$

Datum a čas obnovení distribuce v úseku ovlivněném událostí.

#### 4.1.14 $T_4$

Datum a čas konce události, tj. čas obnovení schopnosti zařízení plnit svou funkci.

#### 4.1.15 $T_z$

Datum a čas zemního spojení.

#### 4.1.16 $n_1$

Počet zákazníků podle napěťových hladin, kterým byla přerušena dodávka v čase  $T_0$ .

#### 4.1.17 $n_2$

Počet zákazníků podle napěťových hladin, kterým byla přerušena dodávka v čase  $T_2$ .

**Události se záznamem jednotlivých manipulací a počtů zákazníků v průběhu přerušování distribuce a jejího obnovení**

#### 4.1.18 $T_{i0}$

Datum a čas začátku události.

#### 4.1.19 $T_{i1} \dots T_{in}$

Datum a čas jednotlivých manipulací do plného obnovení distribuce

#### 4.1.20 $n_{i0} \dots n_{in}$

počet zákazníků s přerušovanou distribucí elektřiny v čase  $T_{i0}$  až  $T_{in}$

## 4.2 Souhrnné údaje o zařizení a zákaznících

Při hodnocení nepřetržitosti distribuce, vycházejícím z hodnot skutečného počtu zákazníků, kterým bylo přerušeno napájení v důsledku události, je nutné současně znát a při hodnocení vztahovat tyto události k celkovému počtu zákazníků v čase příslušné události.

Pro navazující vyhodnocení nepřetržitosti distribuce jsou proto kromě údajů k jednotlivým událostem zapotřebí pro dané sledované období následující součtové hodnoty za PLDS <sup>6</sup> k 31. 12. (vždy za uplynulý rok):

### 4.2.1 $N_s$ ( $N_{sh}$ )

Celkový počet zákazníků zásobovaných z distribučního systému PLDS (z jednotlivé napěťové hladiny  $h$ ).

### 4.2.2 $n_j$ ( $n_{jh}$ )

Počet zákazníků ve skupině zákazníků postižených událostí  $j$  (jednotlivých napěťových hladin  $h$ ).

### 4.2.3 Celkový počet dalších zařízení ze společné databáze zařízení

### 4.2.4 Celkový počet prvků rozvodu ze společné databáze prvků rozvodu

## 4.3 Metodika výpočtu ukazatelů nepřetržitosti distribuce

Přístup ke stanovení ukazatelů nepřetržitosti distribuce, stanovuje [1], podle které se hodnotí důsledky přerušení distribuce počtem zákazníků postižených přerušením.

Ukazatele pro jednotlivé napěťové hladiny a systémové ukazatele se vypočtou podle níže uvedených způsobů.

Jedna událost v distribuční soustavě může vést k několika výpadekům (přerušením distribuce), které postihnou některé nebo všechny původně postižené zákazníky, někdy však i další zákazníky. Ve výpočtu ukazatelů se proto musí uvážit všechny relevantní přerušení a jejich důsledky pro zákazníky.

### 4.3.1 Hladinové ukazatele

Hladinové ukazatele nepřetržitosti distribuce  $SAIFI_h$ ,  $SAIDI_h$  a  $CAIDI_h$  vyjadřují celkové důsledky událostí v LDS na zákazníky připojené k jednotlivým napěťovým hladinám  $h$ ,  $n_h$  (dopad událostí na vlastní napěťové hladině i vyšších hladinách).

$$\text{četnost přerušení zákazníka hladiny napětí} \quad SAIFI_h = \frac{\sum_j n_{jh}}{N_{sh}} \quad [\text{přerušení/rok/zákazník}]$$

$$\text{trvání přerušení zákazníka hladiny napětí} \quad SAIDI_h = \frac{\sum_j t_{sjh}}{N_{sh}} \quad [\text{minut/rok/zákazník}]$$

$$\text{průměrné přerušení zákazníka hladiny napětí} \quad CAIDI_h = \frac{SAIDI_h}{SAIFI_h} \quad [\text{minut/přerušení}]$$

<sup>6</sup> Pro výpočet celkových ukazatelů nepřetržitosti distribuce je zapotřebí znát součtové hodnoty přiřazené k příslušným sledovaným ukazatelům o důsledcích událostí, tj. např. při znalosti  $n_1$  a  $n_2$  je třeba znát celkové počty zákazníků příslušné napěťové hladiny.

kde  $n_{jh}$  = celkový počet zákazníků napájených z napěťové hladiny  $h$  postižených přerušením distribuce událostí  $j$  vzniklou na hladině  $h$  i napěťových hladinách nadřazených napěťové hladině  $h$ ,

$N_{sh}$  = celkový počet zákazníků napájených přímo z napěťové hladiny  $h$

$t_{sj}$  = součet všech dob trvání přerušení distribuce elektřiny v důsledku  $j$ -té události u jednotlivých

zákazníků přímo napájených z napěťové hladiny  $h$ , jimž byla přerušena distribuce elektřiny,

$$\text{stanovený jako: } t_{sjh} = \sum_i t_{ji} \cdot n_{jhi}$$

kde  $i$  je pořadové číslo manipulačního kroku v rámci  $j$ -té události,

$t_{ji}$  je doba trvání  $i$ -tého manipulačního kroku v rámci  $j$ -té události,

$n_{jhi}$  je počet zákazníků přímo napájených z napěťové hladiny  $h$ , jimž bylo

způsobeno přerušení distribuce elektřiny dané kategorie v  $i$ -tém manipulačním kroku  $j$ -té události.

Pro události se zjednodušeným záznamem podle 4.1.10 a ž 4.1.17 se  $t_{jh}$  určí pomocí vztahu:

$$t_{jh} = \frac{n_{1h} \cdot (T_{1h} - T_{0h}) + (n_{1h} + n_{2h}) \cdot (T_{2h} - T_{1h}) / 2 + n_{2h} \cdot (T_{3h} - T_{2h})}{n_{1h}}$$

Tento výpočetní postup ilustruje následující tabulka

**TAB. 1**

	Hladinový ukazatel		
	Zákazník nn	Zákazník vn	Zákazník vvn
Událost na hladině nn	$n_{jnn}; t_{jnn}$		
Událost na hladině vn	$n_{jvn}; t_{jvn}$	$n_{jvn}; t_{jvn}$	
Celkový vztažený počet zákazníků $N_s$	$N_{snn}$	$N_{svn}$	

kde  $N_{snn}$  = celkový počet zásobovaných zákazníků z napěťové hladiny nn

$N_{svn}$  = celkový počet zásobovaných zákazníků z napěťové hladiny vn

### 4.3.2 Určení obecných systémových ukazatelů nepřetržitosti distribuce LDS

Systémový ukazatel SAIFIs, SAIDIs a CAIDIs vyjadřují průměrné hodnoty dopadů událostí na nepřetržitost distribuce elektřiny za všechny zákazníky celé LDS.

četnost přerušení  
[přerušení/rok/zákazník]

$$SAIFI_s = \frac{\sum_{h=nn}^{vvn} \sum_j n_{jh}}{N_s}$$

souhrnné trvání přerušení

$$SAIDI_s = \frac{\sum_{h=nn}^{vvn} \sum_j t_{sjh}}{N_s} \quad [\text{minut/rok/zákazník}]$$

průměrné přerušení

$$CAIDI_s = \frac{SAIDI_s}{SAIFI_s} \quad [\text{minut/přerušení}]$$

kde

$N_s$  = Celkový počet zákazníků v soustavě (na hladinách nn, vn) ke konci předchozího roku.

Tabulka TAB. 2 ilustruje načítání přerušení distribuce elektrické energie a celkového počtu zákazníků při výpočtech obecných systémových ukazatelů nepřetržitosti distribuce.

**TAB. 2**

	Systémový ukazatel		
Událost na hladině nn	$n_{jnn}; t_{jnn}$		
Událost na hladině vn	$n_{jvn}; t_{jvn}$	$n_{jvn}; t_{jvn}$	
Celkový vztažený počet zákazníků $N_s$	$N_{snn} + N_{svn}$		

## 5 Metodika výpočtu ukazatelů spolehlivosti zařízení a prvků

Pro intenzitu prostojů prvků platí:

$$\lambda = \frac{N}{Z \cdot P} \quad [\text{rok}^{-1}]$$

$N$  = počet prostojů,  
 $Z$  = počet prvků příslušného typu v síti,  
 $P$  = délka sledovaného období [rok].

Pro intenzitu prostojů vedení platí:

$$\lambda = \frac{N}{l \cdot 0,01 \cdot P} \quad [\text{rok}^{-1} \cdot (100 \text{ km})^{-1}]$$

$N$  = počet prostojů,  
 $l$  = délka vedení příslušného typu [km],  
 $P$  = délka sledovaného období [rok].

Pro střední dobu prostoje platí:

$$\tau = \frac{\sum_{i=1}^N t_i}{N} \quad [\text{hod}]$$

$N$  = počet prostojů prvku příslušného typu,  
 $t$  = doba prostoje prvku příslušného typu [hod].

## 6 Nepřetržitost distribuce a rušení napěťovými poklesy

Při sledování a hodnocení poklesů napětí<sup>7</sup> použije **PLDS** následující členění podle TAB.3. Požadavky na přístroje pro sledování těchto jevů jsou uvedeny v **Příloze 3 PPLDS "Kvalita napětí a způsoby jejího zjišťování a hodnocení"**

**TAB.3**

Zbytkové napětí $u$ [%]	Doba trvání $t$ [ms]							
	$10 \leq t \leq 100$	$100 \leq t \leq 200$	$200 < t \leq 500$	$500 < t \leq 1\ 000$	$1\ 000 < t \leq 3\ 000$	$3\ 000 < t \leq 5\ 000$	$5\ 000 < t \leq 60\ 000$	$60\ 000 < t \leq 180\ 000$
$90 > u \geq 85$	CELL A1*	CELL A1**	CELL A2*	CELL A3*	CELL A4*	CELL A4**	CELL A5*	CELL A6*
$85 > u \geq 80$	CELL A1***	CELL A1****	CELL A2**	CELL A3**	CELL A4***	CELL A4****	CELL A5**	CELL A6**
$80 > u \geq 70$	CELL B1*	CELL B1**	CELL B2	CELL B3	CELL B4*	CELL B4**	CELL B5	CELL B6
$70 > u \geq 40$	CELL C1*	CELL C1**	CELL C2	CELL C3	CELL C4*	CELL C4**	CELL C5	CELL C6
$40 > u \geq 5$	CELL D1*	CELL D1**	CELL D2	CELL D3	CELL D4*	CELL D4**	CELL D5	CELL D6
$5 > u$	CELL X1*	CELL X1**	CELL X2	CELL X3	CELL X4*	CELL X4**	CELL X5	CELL X6

Pro trvání přerušeni napájecího napětí použije **PLDS** následující členění

**TAB.4**

Trvání přerušeni	trvání < 1s	3 min $\geq$ trvání $\geq$ 1s	trvání > 3 min
Počet přerušeni	$N_1$	$N_2$	$N_3$

<sup>7</sup> Napěťový pokles je charakterizován dvojicí hodnot, trváním a zbytkovým napětím.

TAB. 1 je TAB. 6 v PNE 33 3430-7[4] upravená podle ČSN IEC 61000-4-30, místo poklesů se vyhodnocuje zbytkové napětí a pro přerušeni napájecího napětí se uvažuje mez 5 %  $U_n$ . Trvání poklesu  $t$  odpovídá času, po který bylo napětí menší než 90 % jmenovitého (dohodnutého) napětí. Hloubka poklesu  $d$  je definována jako rozdíl mezi minimální efektivní hodnotou v průběhu napěťového poklesu a jmenovitým (dohodnutým) napětím, vyjádřený v % jmenovitého (dohodnutého) napětí.  $N_{ij}$  je zjištěná četnost poklesů pro určitou hloubku a její trvání.

Tento přístup podle ČSN IEC 61000-4-30 lépe vyjadřuje vliv na zařízení v síti, poklesy napětí jsou vhodné pro stanovení flickru.



## 7 Použitá literatura

Pokud jsou níže uvedeny právní předpisy a normy, má se za to, že platí ve znění ke dni vydání rozhodnutí o schválení PPLDS.

- [1] Vyhláška ERÚ č. 540/2005 o kvalitě dodávek elektřiny a souvisejících služeb v elektroenergetice
- [2] ČSN EN 50160 (33 0122): Charakteristiky napětí elektrické energie dodávané z veřejné distribuční sítě
- [3] TR 50 555:2010 Interruption definitions and continuity indices (Ukazatelé přerušení dodávky elektrické energie)
- [4] PNE 33 3430-7 Charakteristiky napětí elektrické energie dodávané z veřejné distribuční sítě
- [6] ČSN EN 61000-4-30 (33 3432): Elektromagnetická kompatibilita (EMC) – Část 4-30: Zkušební a měřicí technika – Metody měření kvality energie
- [7] Zákon č. 458/2000 Sb. o podmínkách podnikání a výkonu státní správy v energetických odvětvích a o změně některých zákonů (Energetický zákon)
- [8] Pravidla provozování distribučních soustav Příloha2-Methodika určování nepřetržitosti distribuce elektřiny a spolehlivosti prvků distribučních sítí, prosinec 2016

## 8 Příloha - Společné číselníky pro LDS

### 8.1 Identifikace LDS

Kódy pro DS

Kód	Význam
10	ČEZ Distribuce
20	E.ON Distribuce
30	PRE distribuce

### 8.2 Typ události

Kód	Význam
1	neplánovaná
11	porucha mající původ v zařízení přenosové nebo distribuční soustavy provozovatele soustavy nebo jejím provozu za obvyklých povětrnostních podmínek
12	porucha v důsledku zásahu nebo jednání třetí osoby
13	porucha v důsledku události mimo soustavu a u výrobce
14	mimořádné
15	vynucená
16	porucha mající původ v zařízení přenosové nebo distribuční soustavy provozovatele soustavy nebo jejím provozu za nepříznivých povětrnostních podmínek
2	plánovaná

### 8.3 Napětí sítě, napětí zařízení

Kód	Hodnota [kV]
1	0,4
2	3
3	6
4	10
5	22
6	35

### 8.4 Způsob provozu uzlu sítě

Kód	Význam
1	izolovaná
2	kompensovaná
3	odporová
4	kombinovaná
5	účinně uzemněná

Dále uvedené číselníky jsou doporučené s cílem postupného sjednocení u jednotlivých PLDS při změnách informačních systémů. Další či podrobnější členění je podle konkrétních potřeb jednotlivých PLDS.

## 8.5 Příčina události

Kód	Význam
1	příčiny před započítáním provozu
2	Příčina spjatá s provozem distribučního zařízení
3	Příčina daná dožitím nebo opotřebením
4	Příčina způsobená cizím vlivem
5	Porucha způsobená cizím elektrickým zařízením
6	Příčina způsobená přírodními vlivy
7	příčina neobjasněna
8	neplánované vypnutí
9	plánované vypnutí

## 8.6 Druh zařízení

Kód	Význam
1	venkovní vedení jednoduché
2	venkovní vedení dvojité
3	kabelové vedení silové
4	kabelové vedení ostatní
5	distribuční transformovna VN/NN
6	transformovna VN/VN a spínací stanice VN
8	ostatní

## 8.7 Poškozené zařízení

Kód	Význam
01	stožár
02	vodič
03	izolátor
04	kabel
05	kabelový soubor
06	úsečník
07	dálkově ovládaný úsečník
08	vypínač výkonový
09	recloser
10	odpínač
11	odpojovač
12	transformátor VN/NN
13	transformátor VN/VN
15	přístrojový transformátor proudu, napětí
16	svodič přepětí
17	kompenzační tlumivka
18	zařízení pro kompenzaci jalového proudu
19	reaktor
20	zařízení DŘT
21	ochrany pro vedení a kabely
22	ochrany pro transformátory

## 8.8 Druh zkratu (zemního spojení)

Kód	Význam
1	zkrat jednofázový zemní
2	zkrat dvoufázový zemní
3	zkrat trojfázový zemní
4	zkrat dvoufázový bez země
5	zkrat trojfázový bez země
9	druh zkratu neurčen
11	zemní spojení
12	zemní spojení přešlo ve zkrat
13	dvojité nebo vícenásobné zemní spojení
14	zemní spojení vymezené vypínáním
15	zemní spojení vymezené indikátorem zemních poruch
16	zemní spojení zmizelo při vymezování
19	ostatní

# PRAVIDLA PROVOZOVÁNÍ LOKÁLNÍ DISTRIBUČNÍ SOUSTAVY ŽELEZNICE

Příloha 3

Kvalita napětí a způsoby jejího zjišťování a hodnocení

květen 2019

Schválil: ENERGETICKÝ REGULAČNÍ ÚŘAD

Dne:

## Obsah

1	Úvod .....	3
2	Cíle .....	3
3	Kvalita napětí .....	3
3.1	Charakteristiky napětí elektřiny dodávané z LDS .....	3
3.2	Charakteristiky napětí elektřiny dodávané výrobcí připojenými k LDS .....	4
4	Způsoby hodnocení parametrů kvality napětí .....	4
4.1	Charakteristiky napětí se zaručovanými hodnotami .....	4
4.2	Charakteristiky napětí s informativními hodnotami .....	5
4.2.1	Vyhodnocení krátkodobých poklesů a přerušení napětí .....	5
4.2.2	Vyhodnocení krátkodobých zvýšení napětí .....	6
4.2.3	Koncepce označování .....	6
4.2.4	Výjimečné stavy v LDS .....	6
5	Požadavky na přístroje pro měření parametrů kvality .....	7
6	Měření parametrů kvality a smluvní vztahy .....	7
6.1	Všeobecné .....	7
6.2	Zvláštní ujednání .....	8
6.2.1	Frekvence sítě .....	8
6.2.2	Napájecí napětí .....	8
6.2.3	Flikr .....	9
6.2.4	Poklesy/zvýšení napájecího napětí .....	9
6.2.5	Přerušení napájecího napětí .....	9
6.2.6	Nesymetrie napájecího napětí .....	9
6.2.7	Harmonické napětí .....	9
6.2.8	Meziharmonické napětí .....	10
6.2.9	Signální napětí v napájecím napětí .....	10
7	Postup hodnocení odchylek napájecího napětí po stížnosti na kvalitu napětí .....	10
7.1	Měření v předávacím místě .....	10
7.1.1	Trvání měření a hodnocení velikosti napájecího napětí .....	10
7.2	Vyhodnocení .....	11
7.2.1	Jmenovité hodnoty a limity pro shodu s ČSN EN 50160 a PPLDS .....	11
7.2.2	Určení shody s ČSN EN 50160 a PPLDS .....	11
8	Použitá literatura .....	13
9	Tabulky měřených a hodnocených parametrů .....	15

# 1 Úvod

Tato část Pravidel provozování lokální distribuční soustavy (PPLDS) vychází z Energetického zákona 458/2000 Sb. [4] a z Vyhlášky Energetického regulačního úřadu č.540/2005 Sb., o kvalitě dodávek elektřiny a souvisejících služeb v elektroenergetice [5], které mj. ukládají PPLDS stanovit parametry kvality napětí a podmínky jejich dodržování uživateli LDS.

## 2 Cíle

Cílem je definovat kvalitu napětí, která je jedním ze standardů kvality dodávek elektřiny a souvisejících služeb v elektroenergetice, a to stanovením řady parametrů, závazných nebo doporučených pro jednotlivé uživatele LDS, způsoby zjišťování jednotlivých parametrů a požadavky na měřicí soupravy pro jejich zjišťování. Dalším cílem je definovat způsoby možného uplatnění parametrů kvality ve smlouvách o zajištění služby distribuční soustavy.

## 3 Kvalita napětí

Kvalita napětí je definována charakteristikami napětí v daném bodě ES, porovnávanými s mezními příp. informativními velikostmi referenčních technických parametrů.

### 3.1 Charakteristiky napětí elektřiny dodávané z LDS

Jednotlivé charakteristiky napětí elektrické energie, popisující kvalitu napětí dodávané z distribuční sítě, vycházejí z normy ČSN EN 50160 pro sítě nn a vn [3] v platném znění.

Jsou to:

- a) kmitočet sítě
- b) velikost napájecího napětí
- c) odchylky napájecího napětí
- d) rychlé změny napětí
  - velikost rychlých změn napětí
  - míra vjemu flikru
- e) krátkodobé poklesy napájecího napětí
- f) nesymetrie napájecího napětí
- g) harmonická napětí
- h) mezipharmonická napětí
- i) úroveň napětí signálů v napájecím napětí
- j) krátkodobá přerušení napájecího napětí
- k) dlouhodobá přerušení napájecího napětí
- l) dočasná přepětí o síťovém kmitočtu mezi živými vodiči a zemí
- m) přechodná přepětí mezi živými vodiči a zemí

**Pro charakteristiky a) až i) platí pro odběrná místa z LDS s napěťovou úrovní nn a vn**

- zaručované hodnoty
- měřicí intervaly
- doby pozorování
- mezní pravděpodobnosti splnění stanovených limitů

stanovené v [3].

**Pro charakteristiky j) až m) uvádí [3] pouze informativní hodnoty.**

Podrobnosti k metodám měření jednotlivých charakteristik obsahuje část 4 této přílohy, údaje k požadovaným vlastnostem přístrojů část 5.

## 3.2 Charakteristiky napětí elektřiny dodávané výrobcí připojenými k LDS

Výrobce dodávající elektřinu do **LDS** ovlivňuje parametry kvality jednak dodávaným proudem a jeho kolísáním, proudovými rázy při připojování zdroje k síti, dodávkou nebo odsáváním harmonických proudů, dodávkou nebo odsáváním zpětné složky proudu. Projevuje se současně jako zátěž i jako zdroj.

Pro elektřinu dodávanou výrobcí platí ve společném napájecím bodě stejné parametry kvality, jako jsou uvedeny v části 3.1 pro dodávky **elektřiny z LDS**.

Přípustný podíl výrobce na celkové dovolené hladině rušení se určí způsobem uvedeným v **Příloze 4 PPLDS: Pravidla pro paralelní provoz zdrojů se sítí provozovatele lokální distribuční soustavy**.

## 4 Způsoby hodnocení parametrů kvality napětí

Při měření a vyhodnocování charakteristik napětí se vychází z postupů definovaných v normě [1] a [3]. V těchto normách jsou současně definovány i požadavky na vlastnosti měřicích souprav, které zaručují porovnatelnost a opakovatelnost měření.

Při měření charakteristik napětí je zapotřebí měřit a vyhodnocovat ta napětí, na která jsou připojovány odběry<sup>1</sup>, tzn.:

- ve čtyřvodičových sítích nn napětí mezi fázemi a středním vodičem, příp. i napětí mezi fázemi
- v sítích vn sdružená napětí

Výsledky hodnocení parametrů kvality podle části 4.1 a 4.2 je **PLDS** povinen archivovat spolu s potřebnými údaji o stavu sítě a jejích parametrech v čase měření pro prokazování kvality uživatelům **LDS**, příp. ERÚ, i pro využití při plánování rozvoje sítí **LDS**.

Přístroje pro sledování musí vyhovovat požadavkům v části 5. (předací místa DS/LDS musí být vybavena přístroji třídy A).

### 4.1 Charakteristiky napětí se zaručovanými hodnotami

U charakteristik napětí, které jsou uvedeny v části 3.1 jako charakteristiky se zaručovanými hodnotami zajišťuje **PLDS** jejich sledování v následujícím rozsahu:

**TAB.4.1**

Odběrná místa v sítích vn	Výběr
Výstupní napětí stanic vn/nn	Výběr
Odběrná místa v sítích nn	Výběr

U harmonických napětí se přitom archivuje celkové harmonické zkreslení napětí (UTHD) a pokud překračuje 50 % hodnoty dovolené pro dané měřicí místo, pak i velikosti harmonických překračujících 30 % jejich dovolené hodnoty. Velikosti rychlých změn napětí se trvale sledují a archivují u odběrných míst v sítích 110 kV v případech, kdy kolísající odběry (změny zatížení) překračují 1 % ze zkratového výkonu v přípojném bodě.

Meziharmonická napětí a úrovně napětí signálů v napájecím napětí se sledují a vyhodnocují pouze jako reakce na stížnosti nebo na výsledky ověřovacích měření **PLDS**.

<sup>1</sup> Nesymetrie fázových napětí v sítích vn nemá praktický vliv na sdružená napětí a poměry (nesymetrii, flíkr) v napájených sítích nn.



## 4.2 Charakteristiky napětí s informativními hodnotami

U charakteristik napětí, které jsou v části 3.1 uvedeny jako charakteristiky s informativními hodnotami, zajišťuje PLDS sledování, vyhodnocování a archivaci v následujícím rozsahu.

**TAB.4.2**

Odběrná místa v sítích vn	Výběr
Výstupní napětí stanic vn/nn	Výběr
Odběrná místa v sítích nn	Výběr

### 4.2.1 Vyhodnocení krátkodobých poklesů a přerušení napětí

Krátkodobé poklesy napětí se vyhodnocují podle následujícího třídění<sup>2</sup>.

**TAB.4.3**

Zbytkové napětí $u$ [%]	Doba trvání $t$ [ms]							
	$10 \leq t \leq 100$	$100 \leq t \leq 200$	$200 < t \leq 500$	$500 < t \leq 1\ 000$	$1\ 000 < t \leq 3\ 000$	$3\ 000 < t \leq 5\ 000$	$5\ 000 < t \leq 60\ 000$	$60\ 000 < t \leq 180\ 000$
$90 > u \geq 85$	CELL A1*	CELL A1**	CELL A2*	CELL A3*	CELL A4*	CELL A4**	CELL A5*	CELL A6*
$85 > u \geq 80$	CELL A1***	CELL A1****	CELL A2**	CELL A3**	CELL A4***	CELL A4****	CELL A5**	CELL A6**
$80 > u \geq 70$	CELL B1*	CELL B1**	CELL B2	CELL B3	CELL B4*	CELL B4**	CELL B5	CELL B6
$70 > u \geq 40$	CELL C1*	CELL C1**	CELL C2	CELL C3	CELL C4*	CELL C4**	CELL C5	CELL C6
$40 > u \geq 5$	CELL D1*	CELL D1**	CELL D2	CELL D3	CELL D4*	CELL D4**	CELL D5	CELL D6
$5 > u$	CELL X1*	CELL X1**	CELL X2	CELL X3	CELL X4*	CELL X4**	CELL X5	CELL X6

Pro trvání přerušení napájecího napětí použije PLDS následující členění.

Krátkodobá i dlouhodobá přerušení napětí (pokles napětí  $u$  ve všech fázích pod 5 %) se vyhodnocují podle následujícího třídění.

**TAB.4.4**

Trvání přerušení	trvání < 1s	3 min $\geq$ trvání $\geq$ 1s	trvání > 3 min
Počet přerušení	$N_1$	$N_2$	$N_3$

<sup>2</sup> Tato tabulka zobrazuje parametry trojfázové sítě. Pro události působící v jednotlivých fázích trojfázových soustav je zapotřebí dalších informací. Pro jejich výpočet musí být použity rozdílné způsoby vyhodnocení

## 4.2.2 Vyhodnocení krátkodobých zvýšení napětí

Krátkodobá zvýšení napětí se vyhodnocují podle následujícího třídění.

**TAB.4.5**

Přepětí/trvání [%] Trvání (t)	10 ms ≤ t < 100 ms	100 ms ≤ t < 200 ms	200 ms ≤ t < 500 ms	500 ms ≤ t < 1 s	1 s ≤ t < 3s	3 s ≤ t < 5 s	5 s ≤ t < 1 min	1 min ≤ t < 3 min
110 < d ≤ 115	N <sub>11</sub>	N <sub>21</sub>	N <sub>31</sub>	N <sub>41</sub>	N <sub>51</sub>	N <sub>61</sub>	N <sub>71</sub>	N <sub>81</sub>
115 < d ≤ 120	N <sub>12</sub>	N <sub>22</sub>	N <sub>32</sub>	N <sub>42</sub>	N <sub>52</sub>	N <sub>62</sub>	N <sub>72</sub>	N <sub>82</sub>
120 < d	N <sub>13</sub>	N <sub>23</sub>	N <sub>33</sub>	N <sub>43</sub>	N <sub>53</sub>	N <sub>63</sub>	N <sub>73</sub>	N <sub>83</sub>

## 4.2.3 Koncepce označování

Během krátkodobého poklesu napětí, krátkodobého zvýšení napětí nebo přerušení napětí by mohl algoritmus měření pro ostatní parametry (například měření kmitočtu) vytvářet nespolehlivou hodnotu. Koncepce označování příznakem proto vylučuje počítání jednotlivé události v různých parametrech více než jednou (například počítání jednotlivého krátkodobého poklesu napětí jako krátkodobého poklesu napětí i jako změny kmitočtu) a označuje, že agregovaná hodnota by mohla být nespolehlivá.

Označování se spouští jenom krátkodobými poklesy napětí, krátkodobými zvýšeními napětí a přerušeními napětí. Detekce krátkodobých poklesů napětí a krátkodobých zvýšení napětí je závislá na prahové hodnotě vybrané uživatelem a tento výběr tedy ovlivní, která data jsou „označována“.

Koncepce označování se používá pro třídu funkce měření A během měření síťového kmitočtu, velikosti napětí, flikru, nesymetrie napájecího napětí, harmonických napětí, meziharmonických napětí, signálů v síti a měření kladných a záporných odchylek parametrů.

Pokud je během daného časového intervalu jakákoliv hodnota označena, agregovaná hodnota zahrnující tuto hodnotu musí být také označena. Označená hodnota se musí uložit a zahrnout také do postupu agregace, například je-li během daného časového intervalu jakákoliv hodnota označena musí být agregovaná hodnota, která zahrnuje tuto hodnotu, také označena a uložena.

## 4.2.4 Výjimečné stavy v LDS

Za nedodržení kvality elektrické energie se považují všechny stavy v **LDS**, při kterých jsou překročeny dovolené meze narušení kvality u některého z těchto napětí, uvedené v předchozích částech, s výjimkou těch výjimečných situací, na které nemá dodavatel elektřiny vliv, tj.: ve smyslu pokynů pro uplatňování EN 50160 (PNE 33 3430-7):

Tato evropská norma se nevztahuje na mimořádné provozní podmínky, zahrnující následující:

**TAB.4.6**

Mimořádné podmínky	Příklad použití
dočasné zapojení sítě nevyhovující instalace, zařízení uživatele Extrémní povětrnostní podmínky a jiné živelné pohromy Zásahy třetí strany Zásahy veřejných institucí Průmyslová činnost Vyšší moc Nedostatek výkonu vyplývající z vnějších vlivů	Poruchy, údržba, výstavba Rozpor s technickými přípojovacími podm. Vítř a bouřky o extrémní prudkosti, sesuvy půdy, zemětřesení, laviny, povodně, námrazy Sabotáže, vandalismus Překážky při realizaci nápravných opatření Přerušení práce, stávka v rámci zákona Rozsáhlá neštěstí Omezení výroby nebo vypnutí přenosových vedení

a ty případy, ve kterých je ve smyslu ČSN EN 50110-1 (34 3100) a PNE 33 0000-6 práce na zařízení zakázána.

## 5 Požadavky na přístroje pro měření parametrů kvality

Pro analyzátory kvality napětí v předacích místech DS/LDS a společných napájecích bodech s regionálními výrobci se přednostně použijí analyzátory třídy S podle [1]<sup>3</sup>, v případě sporů se pro kontrolní měření kvality použijí analyzátory třídy A [1].

Analyzátory musí být schopny měřit současně parametry kvality v trojfázové síti uvedené v části 3.1. Kromě těchto parametrů kvality musí analyzátor umožňovat měření velikosti proudů a z nich odvozených (podle přiřazených napětí) i dalších veličin:

1. činný výkon
2. zdánlivý výkon
3. jalový výkon
4. harmonické.

## 6 Měření parametrů kvality a smluvní vztahy

### 6.1 Všeobecné

Podmínky smlouvy musí být zároveň dosažitelné pro jednu a přijatelné pro druhou stranu. Výchozím bodem musí být standard nebo specifikace odsouhlasená oběma zúčastněnými stranami. Pozornost je zapotřebí věnovat plánovacím hladinám a úrovním kompatibility v příslušných normách [7 - 11].

Pro to, aby naměřené hodnoty reprezentovaly podmínky běžného provozu, lze při vyhodnocování měření kvality napětí nepřihlížet (nikoliv je vyloučit) k datům, která byla naměřena za výjimečných podmínek, jako:

- **extrémní povětrnostní podmínky**
- cizí zásahy
- nařízení správních orgánů
- průmyslová činnost (stávky v mezích zákona)
- vyšší moc
- výpadky napájení způsobené vnějšími vlivy.

V kontraktu by mělo být určeno, zda data označená příznakem mají být vyloučena z vyhodnocení při posuzování, zda výsledky měření vyhovují podmínkám kontraktu. Pokud jsou data s příznakem vyloučena z vyhodnocení, výsledky měření jsou obecně vzájemně pro jednotlivé parametry nezávislé a každý parametr bude možno snadněji porovnat s hodnotami v kontraktu. Pokud budou data s příznakem zahrnuta do vyhodnocení, výsledky budou více přímo svázány s účinky sledovaných parametrů kvality na citlivou zátěž, ale bude mnohem obtížnější, nebo přímo nemožné srovnání s podmínkami kontraktu.

Pokud je rozhodnuto o nezbytnosti měření PQ pro posouzení, zda dodávka elektřiny vyhovuje podmínkám kontraktu, je na smluvní straně, která požaduje měření, aby je zajistila. To však neznamená, že by kontrakt nemohl obsahovat ujednání, kdo bude zajišťovat měření. Je též možno konzultovat třetí stranu.

V kontraktu by mělo být stanoveno, jak budou finanční náklady měření rozděleny mezi zúčastněné strany. Toto může být závislé na výsledcích měření.

V kontraktu o měření by měla být stanovena doba jeho trvání, které parametry kvality se budou měřit a dále umístění měřicího přístroje z hlediska sítě. Volba zapojení měřicího přístroje (tj. hvězda/trojúhelník) by měla respektovat typ zdroje, nebo by měla být dohodnuta zúčastněnými stranami. Měla by být explicitně vyjádřena ve smlouvě. Ve smluvních podmínkách mají být explicitně stanoveny metody měření, popsané v části 5. Ve smlouvě má být stanovena přesnost použitého měřicího zařízení.

<sup>3</sup> Tuto třídu analyzátorů zavádí IEC 61000-4-30 Ed.3: Electromagnetic compatibility (EMC) – Part 4-30: Testing and measurement techniques – Power quality measurement methods. Přístroje třídy S poskytují porovnatelné informace pro statistické aplikace a všeobecně jsou méně nákladné než přístroje třídy A.

*Smlouva má specifikovat metodu stanovení náhrad pro případ, že by některá ze zúčastněných stran odmítla splnit své závazky.*

Smlouva může obsahovat dohodu, jak postupovat v případě námitek k interpretaci naměřených výsledků.

Ve smlouvě je vhodné stanovit podmínky přístupu k datům a utajení, jelikož strana provádějící měření nemusí též analyzovat data a posuzovat, zda vyhovují smlouvě.

## 6.2 Zvláštní ujednání

Kvalita napětí je stanovena porovnáním mezi výsledky měření a limity (dohodnutými hodnotami) v kontraktu.

Zúčastněné strany by měly odsouhlasit kategorii přesnosti měřicího zařízení, které má být použito. Měřicí přístroj kategorie A by měl být použit, pokud je potřeba porovnávat výsledky dvou samostatných zařízení, tj. dodavatele a zákazníka, neboť přesnost přístrojů v kategorii B byla shledána pro tyto účely nepřijatelná.

Každý parametr kvality může v kontraktu obsahovat dohodnutou(é) hodnotu(y), uvažovaný časový interval, délku časového úseku pro vyhodnocení a nejvyšší počet označených dat, která mohou být zahrnuta do vyhodnocení.

### 6.2.1 Frekvence sítě

Interval měření: minimální perioda pro vyhodnocení – 1 týden.

Postup při vyhodnocení: Mají být uvažovány intervaly 10 vteřin. Následující postupy jsou doporučeny, zúčastněné strany se mohou dohodnout na odlišných:

- počet nebo procento hodnot během intervalu, přesahujících nejvyšší nebo nejnižší mezní hodnotu podle kontraktu, které může být uvažováno při vyhodnocení
- *a/nebo* nejhorší naměřené hodnoty mohou být porovnány s *nejvyššími a/nebo nejnižšími* hodnotami v kontraktu (může být zvolen rozdílný interval záznamu)
- *a/nebo* jedna nebo více hodnot, 95% (může být jiná hodnota) týdenních hodnot, vyjádřených v Hertz, může být porovnáno s *nejvyššími a/nebo nejnižšími* hodnotami ve smlouvě
- *a/nebo* počet po sobě jdoucích hodnot, které překročily *nejvyšší a/nebo nejnižší* hodnoty kontraktu a mohou být zahrnuty do hodnocení
- *a/nebo* integrace odchylek od jmenovité frekvence během měřicího intervalu může být porovnána s hodnotami kontraktu. (Pozn. Váže se k akumulované časové chybě pro synchronní zařízení, jako hodiny).

### 6.2.2 Napájecí napětí

Interval měření: minimální vyhodnocovací perioda jeden týden.

Metody vyhodnocení: lze vyhodnocovat 10 minutové intervaly. Následující postupy jsou doporučené, zúčastněné strany se mohou dohodnout na odlišných:

- při vyhodnocování lze uvažovat počet nebo procento hodnot během intervalu, které přesáhly nejvyšší nebo nejnižší mezní hodnotu podle smlouvy
- *a/nebo* nejhorší naměřené hodnoty mohou být porovnány s *nejvyššími a/nebo nejnižšími* hodnotami ve smlouvě (může být zvolen rozdílný interval záznamu)
- *a/nebo* 95% (může být jiná hodnota) týdenních hodnot, vyjádřených ve voltech, může být porovnáno s *nejvyššími a/nebo nejnižšími* hodnotami ve smlouvě
- *a/nebo* hodnocení počtu po sobě jdoucích hodnot, které překročily nejvyšší *a/nebo* nejnižší hodnoty ve smlouvě.

### 6.2.3 Flickr

Interval měření: minimální vyhodnocovací perioda jeden týden. Metody vyhodnocení: Lze vyhodnocovat 10 min. hodnoty ( $P_{st}$ ) a/nebo 2 hod. hodnoty ( $P_{lt}$ ).

Doporučené jsou následující postupy pro obě hodnoty, smluvní strany se mohou dohodnout na odlišných:

- při vyhodnocování lze uvažovat počet nebo procento hodnot během intervalu, které přesáhly mezní hodnotu podle smlouvy
- a/nebo 99% (nebo jiné procento) týdenních hodnot  $P_{st}$ , nebo 95% (nebo jiné procento) pravděpodobnosti týdenních hodnot  $P_{lt}$  může být porovnáváno s hodnotami podle smlouvy.

### 6.2.4 Poklesy/zvýšení napájecího napětí

Interval měření: minimální interval 1 rok.

Metody vyhodnocení:

- zúčastněné strany by se měly dohodnout na stanovení referenčního napětí  $U_{ref}$ .

Smluvní strany by se měly shodnout na:

- prahových hodnotách pro poklesy napětí a přepětí
- způsobu agregace fází
- způsobu agregace času
- způsobu agregace měřicích míst, (pokud je měřeno na více místech)
- prezentaci výsledků, jako jsou tabulky zbytkové napětí/trvání
- dalších metodách vyhodnocení, pokud přicházejí do úvahy.

### 6.2.5 Přerušení napájecího napětí

Minimální perioda měření 1 rok.

Vyhodnocovací metody: strany se mohou dohodnout na časových intervalech, které definují krátkodobé a dlouhodobé přerušení. Při vyhodnocení může být uvažován počet přerušení a celková doba „dlouhých“ přerušení v průběhu doby měření. Stranami může být dohodnut i jiný postup při vyhodnocování.

### 6.2.6 Nesymetrie napájecího napětí

Interval měření : minimálně 1 týden.

Metoda vyhodnocení: mohou být uvažovány 10 minutové a/nebo 2 hodinové hodnoty.

Pro vyhodnocení se navrhuje následující způsob, ale mezi stranami může být dohodnut jiný:

- může být počítán počet nebo procento hodnot, které během měření překročí dohodnuté meze
- a/nebo nejhorší naměřené hodnoty mohou být porovnávány s hodnotami ve smlouvě (měřicí interval může být v tomto případě odlišný, např. 1 rok)
- a/nebo jedna nebo více hodnot, 95% (nebo jiné procento) týdenních hodnot, vyjádřených v procentech může být porovnáno s hodnotami ve smlouvě.

### 6.2.7 Harmonické napětí

Interval měření: jeden týden pro 10 minutové intervaly a v případě intervalů 3 vteřiny denní vyhodnocování po dobu minimálně 1 týden.

Metody vyhodnocení: vyhodnocovány mohou být intervaly 3 vteřiny nebo 10 minut. Smluvní hodnoty se mohou týkat jednotlivých harmonických nebo skupiny harmonických, nebo např. sudých či lichých harmonických podle dohody smluvních stran.

Následující metody jsou doporučeny, po dohodě mezi stranami mohou být použity jiné:

- může být počítán počet nebo procento hodnot, které během měření překročí dohodnuté meze
- a/nebo nejhorší naměřené hodnoty mohou být porovnávány s hodnotami ve smlouvě (měřicí interval může být v tomto případě odlišný, např. 1 rok)
- a/nebo jedna nebo více hodnot, 95% (nebo jiné procento) týdenních hodnot pro desetiminutové intervaly, a/nebo 95% (nebo jiné procento) denních hodnot pro

3vteřinové hodnoty, vyjádřených v procentech může být porovnáno s hodnotami ve smlouvě.

### 6.2.8 Meziharmonické napětí

Interval měření: minimálně 1 týden pro 10-minutové intervaly a denní vyhodnocení pro interval 3-vteřiny minimálně po dobu 1 týdne.

Metody vyhodnocení: vyhodnocovány mohou být intervaly 3 vteřiny nebo 10 minut.

Hodnoty se mohou týkat skupiny meziharmonických nebo jiné skupiny podle dohody ve smlouvě.

Následující metody jsou doporučeny pro všechny hodnoty, po dohodě mezi stranami mohou být použity jiné:

- může být počítán počet nebo procento hodnot, které během měření překročí dohodnuté meze
- *a/nebo* nejhorší naměřené hodnoty mohou být porovnávány s hodnotami ve smlouvě (měřicí interval může být v tomto případě odlišný, např. 1 rok)
- *a/nebo* jedna nebo více hodnot, 95% (nebo jiné procento) týdenních hodnot pro desetiminutové intervaly, *a/nebo* 95% (nebo jiné procento) denních hodnot pro 3vteřinové hodnoty, vyjádřených v procentech může být porovnáno s hodnotami ve smlouvě.

### 6.2.9 Signální napětí v napájecím napětí

Interval měření: minimálně denní vyhodnocení.

Metody vyhodnocení: smluvní hodnoty mohou být užity pro všechny hodnoty, po dohodě mezi stranami mohou být použity jiné.

- může být zjišťován počet nebo procento hodnot, které během měřicího intervalu překročí dohodnuté meze
- *a/nebo* nejhorší naměřené hodnoty mohou být porovnávány s hodnotami ve smlouvě. (měřicí interval může být v tomto případě odlišný, např. týden).

## 7 Postup hodnocení odchylek napájecího napětí po stížnosti na kvalitu napětí

Tento postup je určen pro stanovení překročení dovolených tolerancí napájecího napětí a jeho trvání ve vztahu k §8 Vyhlášky 540/2005 Sb. [5].

### 7.1 Měření v předávacím místě

Po stížnosti zákazníka na kvalitu napětí se jeho velikost a průběh měří v předávacím místě. Pro měření úrovně napětí v sítích nn a vn se použijí přednostně přístroje třídy S (přesnost při měření napětí do 1 %). Pro případné stanovení příčiny snížené kvality napětí a přiřazení průběhu napětí odběru zákazníka je vhodné, aby přístroj pro měření kvality měřil i proudy a výkony.

#### 7.1.1 Trvání měření a hodnocení velikosti napájecího napětí

Trvání měření je minimálně jeden celý týden v pevných krocích po 10 minutách, tj. 1008 měřících intervalů/týden. Doporučený začátek měření je 00:00.

Zaznamenávají se průměrné efektivní hodnoty napájecího napětí v měřících intervalech 10 minut (ČSN EN 50160 – čl. 2.3 Odchytky napájecího napětí).

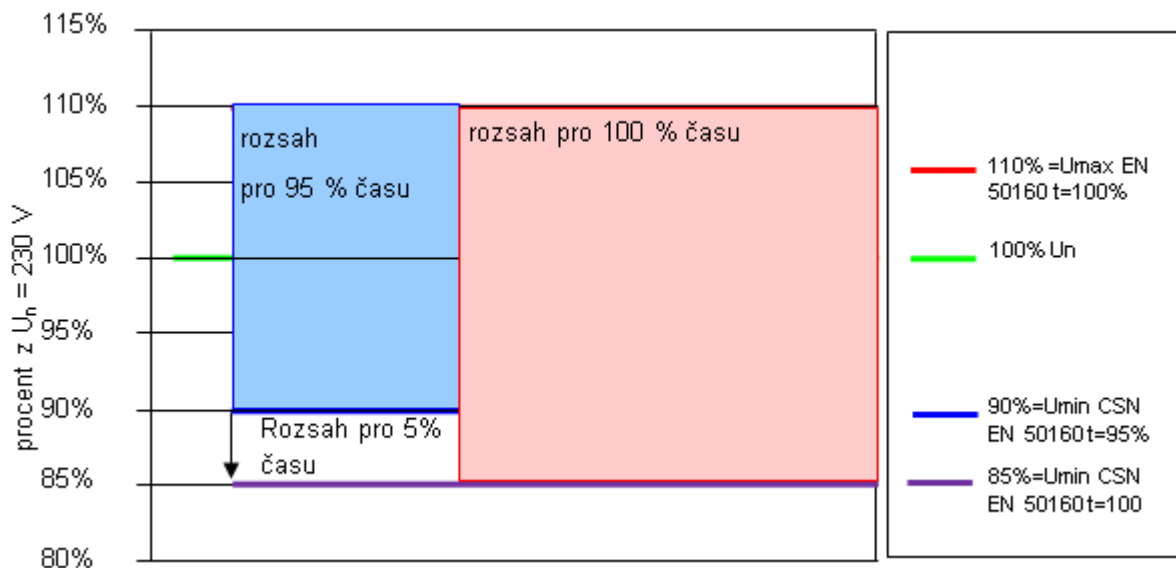
## 7.2 Vyhodnocení

### 7.2.1 Jmenovité hodnoty a limity pro shodu s ČSN EN 50160 a PPLDS

Jmenovité hodnoty:

- v sítích nn - 230 V napětí fáze proti zemi
- v sítích vn - dohodnuté napájecí napětí (normálně jmenovité sdružené napětí).

Dovolené odchylky napájecího napětí nn (viz následující obrázek)



pro sítě nn:

5. +10/-10 % od jmenovité hodnoty ( $\geq 207$  V;  $\leq 253$  V) u 95 % měřících intervalů
6. +10/-15 % od jmenovité hodnoty ( $\geq 195,5$  V;  $\leq 253$  V) pro 100 % měřících intervalů
7. v sítích vn  $\pm 10$  % od jmenovité (dohodnuté) hodnoty u 99 % měřících intervalů
8. v sítích vn  $\pm 15$  % od jmenovité (dohodnuté) hodnoty u 100 % měřících intervalů.

### 7.2.2 Určení shody s ČSN EN 50160 a PPLDS

Pro určení shody s normou se pro napájecí napětí stanoví:

- $N = 1008$  počet 10-minutových vzorků při době pozorování jeden týden
- $N_{přízn}$  počet 10-minutových intervalů označených příznakem (intervaly s poklesy nebo zvýšením napětí mimo meze)
- $N1$  počet platných – neoznačených 10-minutových intervalů s napětím nevyhovujícím čl. 4.2.2.2 pro sítě nn, 5.2.2.2 pro sítě vn normy [3].

Shoda s normou je dána pokud:

$$\frac{N1 + N_{přízn}}{N} \leq 5\%$$

při posuzování shody pro napětí v sítích nn,

$$\frac{N1 + N_{přízn}}{N} \leq 1\%$$

při posuzování shody napětí v sítích vn.

Pokud jsou tyto podmínky splněny, pak parametr velikosti a odchylky napájecího napětí je podle PPLDS Přílohy 3 dodržen.

*POZNÁMKA: K jednotlivým intervalům, ve kterých bylo napájecí napětí mimo dovolené pásmo, je vhodné zaznamenávat i časový údaj a pokud je analyzátor vybaven i měření výkonů, i příslušnou hodnotu el. práce.*

—

—



## 8 Použitá literatura

Pokud jsou níže uvedeny právní předpisy a normy, má se za to, že platí ve znění ke dni vydání rozhodnutí o schválení PPLDS.

- [1] ČSN EN 61000-4-30 ed. 3 (33 3432): Elektromagnetická kompatibilita (EMC) – Část 4-30: Zkušební a měřicí technika – Metody měření kvality energie
- [2] PNE 33 3430-7 ed. 4: Charakteristiky napětí elektrické energie dodávané z veřejné distribuční sítě
- [3] ČSN EN 50160 ed. 3 (33 0122): Charakteristiky napětí elektrické energie dodávané z veřejných distribučních sítí
- [4] Zákon 458/2000 o podmínkách podnikání a o výkonu státní správy v energetických odvětvích a o změně některých zákonů (energetický zákon)
- [5] Vyhláška ERÚ č. 540/2005 o kvalitě dodávek napětí a souvisejících služeb v elektroenergetice
- [6] ČSN EN 61000-2-2 (33 3432): Elektromagnetická kompatibilita (EMC) – Část 2-2: Prostředí – Kompatibilní úrovně pro nízkofrekvenční rušení šířené vedením a signály ve veřejných rozvodných sítích nízkého napětí
- [7] ČSN 33 3431-2-8 (33 3431) Elektromagnetická kompatibilita (EMC) – Část 2-8: Prostředí – Krátkodobé poklesy a krátká přerušení napětí ve veřejných napájecích sítích s výsledky statistického měření
- [8] ČSN EN 61000-2-12 (333432) Elektromagnetická kompatibilita (EMC) – Část 2-12: Prostředí – Kompatibilní úrovně pro nízkofrekvenční rušení šířené vedením a signály v rozvodných sítích vysokého napětí
- [9] IEC/TR3 61000-3-6: Electromagnetic compatibility (EMC) - Part 3: Limits - Section 6: Assessment of emission limits for distorting loads in MV and HV power systems - Basic EMC publication
- [10] IEC/TR3 61000-3-7: Electromagnetic compatibility (EMC) - Part 3: Limits - Section 7: Assessment of emission limits for fluctuating loads in MV and HV power systems - Basic EMC publication
- [11] ČSN EN 61000-2-4 ed.2 (33 3432): Elektromagnetická kompatibilita (EMC) – Část 2-4: Prostředí – Kompatibilní úrovně pro nízkofrekvenční rušení šířené vedením v průmyslových závodech
- [12] IEC 61000-4-2 (333432): Electromagnetic compatibility (EMC)- Part 4-2: Testing and measurement techniques - Electrostatic discharge immunity test
- [13] IEC 61000-4-3 (33 3432): Electromagnetic compatibility (EMC) - Part 4-3: Testing and measurement techniques - Radiated, radio-frequency, electromagnetic field immunity test
- [14] IEC 61000-4-4 (33 3432): Electromagnetic compatibility (EMC) - Part 4-4: Testing and measurement techniques - Electrical fast transient/burst immunity test
- [15] IEC 61000-4-5 (33 3432) : Electromagnetic compatibility (EMC) - Part 4-5: Testing and measurement techniques - Surge immunity test
- [16] ČSN EN 61000-4-7 ed.2 (33 3432): Elektromagnetická kompatibilita (EMC) – Část 4-7: Zkušební a měřicí technika – Všeobecná směrnice o měření a měřicích přístrojích harmonických a meziharmonických pro rozvodné sítě a zařízení připojovaná do nich – Základní norma EMC

- [17] ČSN EN 61000-4-15 (33 3432): Elektromagnetická kompatibilita (EMC) – Část 4-15: Zkušební a měřicí technika – Flickrmetr - Specifikace funkce a dimenzování
- [18] Pravidla provozování distribučních soustav Příloha 3 - Kvalita napětí v distribuční soustavě, způsoby jejího zjišťování a hodnocení, listopad 2011

## 9 Tabulky měřených a hodnocených parametrů

**TAB.9.1** Měřené napěťové charakteristiky pro měřící místa vn

Veličina	Označení	Jednotka	Interval měření	Hodnota
Napětí	$U_{L12}$	V (kV)	10 min	x
	$U_{L23}$	V (kV)	10 min	x
	$U_{L31}$	V (kV)	10 min	x
Krátkodobý flickr	$Pst_{L12}$	-	10 min	x
	$Pst_{L23}$	-	10 min	x
	$Pst_{L31}$	-	10 min	x
Dlouhodobý flickr	$Plt_{L12}$	-	2 hodiny	x
	$Plt_{L23}$	-	2 hodiny	x
	$Plt_{L31}$	-	2 hodiny	x
Harmonické zkreslení napětí	$THDu_{L12}$	%	10 min	x
	$THDu_{L23}$	%	10 min	x
	$THDu_{L31}$	%	10 min	x
Harmonická napětí	$U_{h1L12}, U_{h1L23}, U_{h1L31}$	V	10 min	x
	$U_{h2L12}, U_{h2L23}, U_{h2L31}$	V		x
	$U_{h3L12}, U_{h3L23}, U_{h3L31}$	V		x
	....	V		x
	$U_{hnL12}, U_{hnL23}, U_{hnL31}$	V		x
Krátkodobé poklesy, převýšení a přerušování napětí	$dU_{L12}$	V	$U_{rms(1/2)}$	
	$dU_{L23}$	V	$U_{rms(1/2)}$	
	$dU_{L31}$	V	$U_{rms(1/2)}$	

**TAB.9.2 Měřené proudy a z nich odvozené veličiny pro měřicí místa vn<sup>4</sup>**

Veličina	Označení	Jednotka	Interval měření	Hodnota
Proud	$I_{L1}$	A	10 min	x
	$I_{L2}$	A	10 min	x
	$I_{L3}$	A	10 min	x
Harmonické zkreslení proudu	$THDi_{L1}$	%	10 min	x
	$THDi_{L2}$	%	10 min	x
	$THDi_{L3}$	%	10 min	x
Harmonické proudy	$i_{h1L1}, i_{h1L2}, i_{h1L3}$	A	10 min	x
	$i_{h2L1}, i_{h2L2}, i_{h2L3}$	A		x
	$i_{h3L1}, i_{h3L2}, i_{h3L3}$	A		x
	....	A		x
	$i_{hnL1}, i_{hnL2}, i_{hnL3}$	A		x
Činný výkon	$P_{L1}$	W (kW)	10 min	x
	$P_{L2}$	W (kW)	10 min	x
	$P_{L3}$	W (kW)	10 min	x
	$P_{CELK}$	W (kW)	10 min	x
Jalový výkon	$Q_{L1}$	VAr (kVAr)	10 min	x
	$Q_{L2}$	VAr (kVAr)	10 min	x
	$Q_{L3}$	VAr (kVAr)	10 min	x
	$Q_{CELK}$	VAr (kVAr)	10 min	x
Zdánlivý výkon	$S_{L1}$	VA (kVA)	10 min	x
	$S_{L2}$	VA (kVA)	10 min	x
	$S_{L3}$	VA (kVA)	10 min	x
	$S_{CELK}$	VA (kVA)	10 min	x
Power Factor	$PF_{L1}$	-	10 min	x
	$PF_{L2}$	-	10 min	x
	$PF_{L3}$	-	10 min	x
	$PF_{CELK}$	-	10 min	x
Účinník	$\cos\phi_{L1}$	-	10 min	x
	$\cos\phi_{L2}$	-	10 min	x
	$\cos\phi_{L3}$	-	10 min	x
	$\cos\phi_{CELK}$	-	10 min	x

<sup>4</sup> Měření proudů v odběrných místech sítí vn je doporučeno a to v případech, kde odběratel/zdroj může významně ovlivňovat kvalitu napětí.

**TAB.9.3 Měřené veličiny pro napěťové charakteristiky v sítích nn**

Veličina	Označení	Jednotka	Interval měření	Hodnota
Napětí	$U_{L1}$	V	10 min	x
	$U_{L2}$	V	10 min	x
	$U_{L3}$	V	10 min	x
Krátkodobý flickr	$Pst_{L1}$	-	10 min	x
	$Pst_{L2}$	-	10 min	x
	$Pst_{L3}$	-	10 min	x
Dlouhodobý flickr	$Plt_{L1}$	-	2 hodiny	x
	$Plt_{L2}$	-	2 hodiny	x
	$Plt_{L3}$	-	2 hodiny	x
Harmonické zkreslení napětí	$THDu_{L1}$	%	10 min	x
	$THDu_{L2}$	%	10 min	x
	$THDu_{L3}$	%	10 min	x
Harmonická napětí	$U_{h1L1}, U_{h1L2}, U_{h1L3}$	V	10 min	x
	$U_{h2L1}, U_{h2L2}, U_{h2L3}$	V		x
	$U_{h3L1}, U_{h3L2}, U_{h3L3}$	V		x
	....	V		x
	$U_{hnL1}, U_{hnL2}, U_{hnL3}$	V		x
Krátkodobé poklesy, převýšení a přerušení napětí	$du_{L1}$	V	$U_{rms(1/2)}$	
	$du_{L2}$	V	$U_{rms(1/2)}$	
	$du_{L3}$	V	$U_{rms(1/2)}$	

**TAB.9.4 Měřené proudy a z nich odvozené veličiny pro síť nn<sup>5</sup>**

Veličina	Označení	Jednotka	Interval měření	Hodnota
Proud	$I_{L1}$	A	10 min	x
	$I_{L2}$	A	10 min	x
	$I_{L3}$	A	10 min	x
Harmonické zkreslení proudu	$THDi_{L1}$	%	10 min	x
	$THDi_{L2}$	%	10 min	x
	$THDi_{L3}$	%	10 min	x
Harmonické proudy	$i_{h1L1}, i_{h1L2}, i_{h1L3}$	A	10 min	x
	$i_{h2L1}, i_{h2L2}, i_{h2L3}$	A		x
	$i_{h3L1}, i_{h3L2}, i_{h3L3}$	A		x
	....	A		x
	$i_{hnL1}, i_{hnL2}, i_{hnL3}$	A		x
Činný výkon	$P_{L1}$	W	10 min	x
	$P_{L2}$	W	10 min	x
	$P_{L3}$	W	10 min	x
	$P_{CELK}$	W	10 min	x
Jalový výkon	$Q_{L1}$	VA <sub>r</sub>	10 min	x
	$Q_{L2}$	VA <sub>r</sub>	10 min	x
	$Q_{L3}$	VA <sub>r</sub>	10 min	x
	$Q_{CELK}$	VA <sub>r</sub>	10 min	x
Zdánlivý výkon	$S_{L1}$	VA	10 min	x
	$S_{L2}$	VA	10 min	x
	$S_{L3}$	VA	10 min	x
	$S_{CELK}$	VA	10 min	x
Power Factor	$PF_{L1}$	-	10 min	x
	$PF_{L2}$	-	10 min	x
	$PF_{L3}$	-	10 min	x
	$PF_{CELK}$	-	10 min	x
Účíník	$\cos\phi_{L1}$	-	10 min	x
	$\cos\phi_{L2}$	-	10 min	x
	$\cos\phi_{L3}$	-	10 min	x
	$\cos\phi_{CELK}$	-	10 min	x

<sup>5</sup> Měření proudů v odběrných místech sítí nn je doporučeno a to v případech, kde odběratel/zdroj může významně ovlivňovat kvalitu napětí.

**TAB.9.5 Vyhodnocení charakteristik napětí v sítích vn**

Veličina	Označení	Jednotka	Interval měření	Statistická úroveň	Interval hodnocení	Normativní mez	Hodnota	Splňuje
Frekvence	f	Hz	10 s	min. 99,5%	1 rok	<b>-1%</b>	x	ANO/NE
				max.99,5%	1 rok	<b>+1%</b>	x	ANO/NE
				min. 100%	1 rok	<b>-6%</b>	x	ANO/NE
				max. 100%	1 rok	<b>+4%</b>	x	ANO/NE
Napětí	U	kV	10 min	min. 95%	1 týden	<b>-10%</b>	x	ANO/NE
				max. 95%	1 týden	<b>+10%</b>	x	ANO/NE
Krátkodobý flickr	Pst	-	10 min	max. 95%	1 týden	-	-	-
Dlouhodobý flickr	Plt	-	2 hodiny	max. 95%	1 týden	<b>1</b>	x	ANO/NE
Harmonické zkreslení napětí	THDu	%	10 min	max. 95%	1 týden	<b>8%</b>	x	ANO/NE

Při THDu > 50% hodnoty dovolené pro dané měřící místo, pak se archivují i velikosti harmonických překračujících 30% jejich dovolené hodnoty

Harmonická napětí	U <sub>h2</sub>	%	10 min	max. 95%	1 týden	<b>2%</b>	x>0,3*2%	ANO/NE
	U <sub>h3</sub>					<b>5%</b>	x>0,3*5%	ANO/NE
	U <sub>h4</sub>					<b>1%</b>	x>0,3*1%	ANO/NE
	U <sub>h5</sub>					<b>6%</b>	x>0,3*6%	ANO/NE
	U <sub>h6</sub>					<b>0,5%</b>	x>0,3*0,5%	ANO/NE
	U <sub>h7</sub>					<b>5%</b>	x>0,3*5%	ANO/NE
	U <sub>h8</sub>					<b>0,5%</b>	x>0,3*0,5%	ANO/NE
	U <sub>h9</sub>					<b>1,5%</b>	x>0,3*1,5%	ANO/NE
	U <sub>h10</sub>					<b>0,5%</b>	x>0,3*0,5%	ANO/NE
	U <sub>h11</sub>					<b>3,5%</b>	x>0,3*3,5%	ANO/NE
	U <sub>h12</sub>					<b>0,5%</b>	x>0,3*0,5%	ANO/NE
	U <sub>h13</sub>					<b>3%</b>	x>0,3*3%	ANO/NE
	U <sub>h14</sub>					<b>0,5%</b>	x>0,3*0,5%	ANO/NE
	U <sub>h15</sub>					<b>0,5%</b>	x>0,3*0,5%	ANO/NE
	U <sub>h16</sub>					<b>0,5%</b>	x>0,3*0,5%	ANO/NE
	U <sub>h17</sub>					<b>2%</b>	x>0,3*2%	ANO/NE
	U <sub>h18</sub>					<b>0,5%</b>	x>0,3*0,5%	ANO/NE

Veličina	Označení	Jednotka	Interval měření	Statistická úroveň	Interval hodnocení	Normativní mez	Hodnota	Splňuje
	U <sub>h19</sub>					<b>1,5%</b>	$x > 0,3 * 1,5\%$	ANO/NE
	U <sub>h20</sub>					<b>0,5%</b>	$x > 0,3 * 0,5\%$	ANO/NE
	U <sub>h21</sub>					<b>0,5%</b>	$x > 0,3 * 0,5\%$	ANO/NE
	U <sub>h22</sub>					<b>0,5%</b>	$x > 0,3 * 0,5\%$	ANO/NE
	U <sub>h23</sub>					<b>1,5%</b>	$x > 0,3 * 1,5\%$	ANO/NE
	U <sub>h24</sub>					<b>0,5%</b>	$x > 0,3 * 0,5\%$	ANO/NE
	U <sub>h25</sub>					<b>1,5%</b>	$x > 0,3 * 1,5\%$	ANO/NE
Napěťová nesymetrie	u <sub>u</sub>	%	10 min	max. 95%	1 týden	<b>2%</b>		ANO/NE
Krátkodobé poklesy napětí	du	V; s	U <sub>rms(1/2)</sub>	-	1 rok	<b>viz. 1</b>		
Krátkodobá převýšení napětí	du	V; s	U <sub>rms(1/2)</sub>	-	1 rok	<b>viz. 3</b>		
Přerušení napájecího napětí		V; s	U <sub>rms(1/2)</sub>	-	1 rok	<b>viz. 2</b>		



**TAB.9.6 Vyhodnocení charakteristik napětí v sítích nn**

Veličina	Označení	Jednotka	Interval měření	Statistická úroveň	Interval hodnocení	Normativní mez	Hodnota	Splňuje
Napětí	U	V	10 min	min. 95%	1 týden	<b>-10%</b>	x	ANO/NE
				max. 95%	1 týden	<b>+6%</b>	x	ANO/NE
				min. 100%	1 týden	<b>-15%</b>	x	ANO/NE
				max.100%	1 týden	<b>+10%</b>	x	ANO/NE
Napětí (dlouhá vedení)	U	V	10 min	min. 100%	1 týden	<b>-20%</b>	x	ANO/NE
				max. 100%	1 týden	<b>+11%</b>	x	ANO/NE
Krátkodobý flickr	Pst	-	10 min	max. 95%	1 týden	-	-	-
Dlouhodobý flickr	Plt	-	2 hodiny	max. 95 %	1 týden	<b>1</b>	x	ANO/NE
Harmonická napětí	u <sub>h</sub>	%	10 min	max. 95%	1 týden	<b>8%</b>	x	ANO/NE

Při THDu > 50% hodnoty dovolené pro dané měřící místo, pak se archivují i velikosti harmonických překračujících 30% jejich dovolené hodnoty

Harmonická napětí	U <sub>h2</sub>	%	10 min	max. 95%	1 týden	<b>2%</b>	x>0,3*2%	ANO/NE
	U <sub>h3</sub>					<b>5%</b>	x>0,3*5%	ANO/NE
	U <sub>h4</sub>					<b>1%</b>	x>0,3*1%	ANO/NE
	U <sub>h5</sub>					<b>6%</b>	x>0,3*6%	ANO/NE
	U <sub>h6</sub>					<b>0,5%</b>	x>0,3*0,5%	ANO/NE
	U <sub>h7</sub>					<b>5%</b>	x>0,3*5%	ANO/NE
	U <sub>h8</sub>					<b>0,5%</b>	x>0,3*0,5%	ANO/NE
	U <sub>h9</sub>					<b>1,5%</b>	x>0,3*1,5%	ANO/NE
	U <sub>h10</sub>					<b>0,5%</b>	x>0,3*0,5%	ANO/NE
	U <sub>h11</sub>					<b>3,5%</b>	x>0,3*3,5%	ANO/NE
	U <sub>h12</sub>					<b>0,5%</b>	x>0,3*0,5%	ANO/NE
	U <sub>h13</sub>					<b>3%</b>	x>0,3*3%	ANO/NE
	U <sub>h14</sub>					<b>0,5%</b>	x>0,3*0,5%	ANO/NE
	U <sub>h15</sub>					<b>0,5%</b>	x>0,3*0,5%	ANO/NE
	U <sub>h16</sub>					<b>0,5%</b>	x>0,3*0,5%	ANO/NE
	U <sub>h17</sub>					<b>2%</b>	x>0,3*2%	ANO/NE
	U <sub>h18</sub>					<b>0,5%</b>	x>0,3*0,5%	ANO/NE

Veličina	Označení	Jednotka	Interval měření	Statistická úroveň	Interval hodnocení	Normativní mez	Hodnota	Splňuje
	U <sub>h19</sub>					<b>1,5%</b>	x>0,3*1,5%	ANO/NE
	U <sub>h20</sub>					<b>0,5%</b>	x>0,3*0,5%	ANO/NE
	U <sub>h21</sub>					<b>0,5%</b>	x>0,3*0,5%	ANO/NE
	U <sub>h22</sub>					<b>0,5%</b>	x>0,3*0,5%	ANO/NE
	U <sub>h23</sub>					<b>1,5%</b>	x>0,3*1,5%	ANO/NE
	U <sub>h24</sub>					<b>0,5%</b>	x>0,3*0,5%	ANO/NE
	U <sub>h25</sub>					<b>1,5%</b>	x>0,3*1,5%	ANO/NE
Napěťová nesymetrie	u <sub>u</sub>	%	10 min	max. 95%	1 týden	<b>2%</b>	x	ANO/NE
Krátkodobé poklesy napětí	du	V;s		-	1 rok	<b>viz. 1</b>		
Krátkodobá převýšení napětí	du	V;s		-	1 rok	<b>viz. 3</b>		
Přerušování napájecího napětí		V;s		-	1 rok	<b>viz. 2</b>		

1. V sítích nn nepředpokládáme dlouhodobá měření frekvence, která by umožnila jejich separátní hodnocení. Úroveň frekvence v případě potřeby bude doložena z měření v napájecí síti vn.

# PRAVIDLA PROVOZOVÁNÍ LOKÁLNÍ DISTRIBUČNÍ SOUSTAVY ŽELEZNICE

Příloha 4

Pravidla pro paralelní provoz výroben a akumulčních zařízení se sítí  
provozovatele lokální distribuční soustavy

květen 2019

Schválil: ENERGETICKÝ REGULAČNÍ ÚŘAD

Dne:

## Obsah

Použité zkratky .....	4
Úvod .....	5
1 Označení a pojmy .....	5
2 Rozsah platnosti .....	8
3 Všeobecné .....	10
4 Přihlašovací řízení .....	10
4.1 Technické konzultace .....	11
4.2 Žádost o připojení .....	11
4.3 Posouzení žádosti o připojení výroby .....	11
4.3.1 PLDS vyžaduje studii připojitelnosti .....	12
4.3.2 Návrh smlouvy .....	12
4.4 Studie připojitelnosti výroby .....	12
4.5 Projektová dokumentace .....	13
4.6 Změny žádosti o připojení .....	13
4.6.1 Změny, které lze provést v rámci evidované žádosti o připojení dle bodu č. 4.2. ...	13
4.6.2 Změny, které nelze provést v rámci evidované žádosti o připojení dle bodu č. 4.2.	13
5 Připojení k síti .....	14
5.1 Dálkové řízení .....	15
6 Elektroměry, měřící a řídicí zařízení .....	17
7 Spínací zařízení .....	17
8 Ochrany .....	18
8.1 Mikro zdroje .....	18
8.2 Výrobní s fázovým proudem nad 16 A v sítích nn a výrobní připojené do sítí vn .....	19
9 Chování výroben v síti .....	20
9.1 Normální provozní podmínky .....	20
9.1.1 Provozní frekvenční rozsah ostatních výroben v sítích nn, vn .....	20
9.1.2 Rozsah trvalého provozního napětí .....	20
9.2 Zásady podpory sítě .....	20
9.2.1 Statické řízení napětí .....	20
9.2.2 Dynamická podpora sítě .....	21
9.3 Přizpůsobení činného výkonu .....	23
9.3.1 Snížení činného výkonu při nadfrekvenci .....	23
9.3.2 Snížení činného výkonu při podfrekvenci .....	24
9.3.3 Snížení činného výkonu závislé na napětí – funkce P(U) .....	26
9.3.4 Řízení činného výkonu v závislosti na provozních podmínkách .....	26
9.4 Řízení jalového výkonu v závislosti na provozních podmínkách .....	27
9.4.1 Výrobní do 16 A/fázi včetně připojované do sítí nn .....	28
9.4.2 Výrobní nad 16 A/fázi připojované do sítí nn .....	28
9.4.3 Výrobní v sítích vn .....	28
9.4.4 Způsoby řízení jalového výkonu .....	28
9.5 Automatické opětovné připojení výroben .....	29
10 Podmínky připojení .....	30

10.1	Zvýšení napětí .....	30
10.2	Nesymetrie napětí v sítích nn.....	32
10.3	Změny napětí při spínání.....	32
10.4	Připojování synchronních generátorů .....	33
10.5	Připojování asynchronních generátorů.....	34
10.6	Připojování výroben se střídači, ev. měniči kmitočtu .....	34
11	Zpětné vlivy na napájecí síť.....	34
11.1	Změna napětí .....	34
11.2	Proudy harmonických .....	35
11.2.1	Výrobní v síti nn .....	35
11.2.2	Výrobní v síti vn .....	36
11.3	Ovlivnění zařízení HDO .....	38
12	Uvedení výrobní do provozu a provozování .....	40
12.1	První paralelní připojení výrobní k síti .....	40
12.2	Ověřovací provoz .....	41
12.3	Trvalý provoz výrobní elektřiny, uzavření příslušných smluv .....	42
13	Příklady připojení výroben .....	44
13.1	Připojení výrobní NN do LDS .....	44
13.2	Připojení výrobní s akumulací NN do LDS .....	45
13.3	Připojení výrobní z nadzemního vedení vn přípojkou výrobce .....	46
13.4	Připojení výrobní samostatným vedením do vn rozvodny LDS .....	47
13.5	Připojení výrobní zasmyčkováním do vn vedení .....	48
	Dodatek .....	49
14	Literatura (v platném znění) .....	55
15	Příklady výpočtu .....	57
	Pro proud 23. harmonické je přípustná mez překročena. ....	58
16	Formuláře (informativně) .....	59
16.1	DOTAZNÍK PRO VÝROBNU ELEKTŘINY (A) .....	59
16.2	VZOR PROTOKOLU O SPLNĚNÍ TECHNICKÝCH PODMÍNEK PRO UVEDENÍ výrobní DO PROVOZU s lokální distribuční soustavou PLDS.....	63
17	SEZNAM TABULEK .....	66
18	SEZNAM OBRÁZKŮ .....	66

## Použité zkratky

**EU** Evropská unie  
**ČR** Česká republika  
**ES** elektrizační soustava  
**PS** přenosová soustava  
**DS** distribuční soustava  
**LDS** lokální distribuční soustava  
**UDS** uzavřená distribuční soustava<sup>1</sup>  
**PDS** provozovatel distribuční soustavy  
**PLDS** provozovatel lokální distribuční soustavy  
**PPDS** Pravidla provozování distribučních soustav  
**PUDS** Provozovatel uzavřené distribuční soustavy  
**EN** Evropská norma  
**ČSN** Česká státní norma  
**PNE** podniková norma energetiky  
**PN** podniková norma  
**OZE** obnovitelné zdroje energie  
**FVE** fotovoltaická výroba elektřiny  
**MVE** malá vodní elektrárna  
**VTE** větrná elektrárna  
**BPS** bioplynová stanice  
**OZ** opětné zapínání  
**HDO** hromadné dálkové ovládání  
**OP** ostrovní provoz  
**OM** odběrné místo  
**PD** projektová dokumentace  
**PPP** první paralelní připojení  
**DTS** distribuční trafostanice  
**RTU** remote terminal unit  
**MTP** měřicí transformátor proudu  
**MTN** měřicí transformátor napětí  
**KZ** zařízení pro kompenzaci účinníku  
**nn** nízké napětí  
**vn** vysoké napětí  
**vvn** velmi vysoké napětí  
**zvn** zvlášť vysoké napětí

# Úvod

Následující pravidla shrnují hlavní hlediska, na která je zapotřebí brát zřetel při připojování výrobní elektřiny do sítě nn nebo vn provozovatele lokální distribuční soustavy (PLDS). Slouží pro provozovatele lokálních distribučních soustav i pro výrobce elektřiny jako podklad při projektování a pomůcka při rozhodování.

V jejich rámci je možné se zabývat pouze všeobecně běžnými koncepcemi zařízení, vycházejícími ze současných zvyklostí, dostupných zařízení i současně platných předpisů.

V části "Označení a pojmy" jsou krátce vysvětleny nejdůležitější pojmy.

K jednotlivým bodům pravidel jsou poskytnuty další informace pro vysvětlení jejich určitých požadavků, popř. záměrů. Pro omezení vlastního textu pravidel na to nejpodstatnější jsou tato vysvětlení shrnuta v dodatku po jednotlivých částech.

Dále se nachází v dodatku stručný seznam literatury, příklad výpočtu a formuláře "Základní údaje" a "Protokol o uvedení do provozu".

## 1 Označení a pojmy

SkV zkratový výkon ve společném napájecím bodu (pro přesný výpočet SkV viz [7])

$\psi_{kV}$  fázový úhel zkratové impedance

$U_n$  jmenovité napětí sítě

$P_{lt}$  dlouhodobá míra vjemu flikru, činitel dlouhodobého rušení flikrem [7], [9];  
míra vjemu flikru  $P_{lt}$  v časovém intervalu dlouhém ( $lt = \text{long time}$ ) 2 h

*Pozn.:  $P_{lt}=0.46$  je stanovená mez rušení pro jednu výrobní. Hodnota  $P_{lt}$  může být měřena a vyhodnocena flikermetrem*

$\Delta U$  změna napětí

Rozdíl mezi efektivní hodnotou na začátku napěťové změny a následujícími efektivními hodnotami.

*Pozn.: Pro relativní změnu  $\Delta u$  se vztahuje změna napětí sdruženého napětí  $\Delta U$  k napájecímu napětí sítě  $U_n$ . Pokud má změna napětí  $\Delta U$  význam úbytku fázového napětí, pak pro relativní změnu napětí platí  $\Delta u = \Delta U/U_n/\sqrt{3}$ .*

c činitel flikru zařízení

Bezrozměrná veličina, specifická pro dané zařízení, která spolu s dvěma charakteristickými veličinami, tj. výkonem zařízení a zkratovým výkonem ve společném napájecím bodu, určuje velikost flikru vyvolaného zařízením ve společném napájecím bodu.<sup>1</sup>

$S_A$  jmenovitý zdánlivý výkon výrobní

$S_{Amax}$  maximální zdánlivý výkon výrobní

$S_{nE}$  jmenovitý zdánlivý výkon výrobního modulu

$S_{nG}$  jmenovitý zdánlivý výkon generátoru

$\varphi_i$  fázový úhel proudu vlastní výrobní

$\cos \varphi$  cosinus fázového úhlu mezi základní harmonickou napětí a proudu

$\lambda$  účinnost – podíl činného výkonu  $P$  a zdánlivého výkonu  $S$

<sup>1</sup> Norma [7] rozlišuje mezi činitelem flikru pro ustálený provoz (u větrných elektráren), který závisí na vnitřním úhlu zkratové impedance sítě a činitelem flikru pro spínání připojování a odpojování. Protože dosud nejsou tyto činitele od všech typů k dispozici, nejsou v této verzi Přílohy 4 PPLDS odvozené požadavky v části 10 a 11 uplatněny.

$k$	poměr mezi rozběhovým, popř. zapínacím proudem a jmenovitým proudem generátoru
$I_a$	rozběhový proud
$I_r$	proud, na který je výroba dimenzována (obvykle jmenovitý proud $I_n$ )
$k_{kl}$	zkratový poměr, poměr mezi $S_{kv}$ a maximálním zdánlivým výkonem výroby $S_{rAmax}$

### **Fliker**

Subjektivní vjem změny světelného toku.

### **Harmonické**

Sinusové kmity, jejichž kmitočet je celistvým násobkem základní frekvence (50 Hz).

### **Meziharmonické**

Sinusové kmity, jejichž kmitočet není celistvým násobkem základní frekvence (50 Hz).

Poznámka: Meziharmonické se mohou vyskytovat i ve frekvenčním rozsahu mezi 0 a 50 Hz.

### **Mikrozdroj**

Zdroj elektrické energie a všechna související zařízení pro výrobu elektřiny, určený pro paralelní provoz s distribuční soustavou nízkého napětí se jmenovitým střídavým proudem do 16 A na fázi včetně a celkovým maximálním instalovaným výkonem do 10 kW včetně

### **OZ**

Zapnutí obvodu vypínače spojeného s částí sítě, v níž je porucha, automatickým zařízením po časovém intervalu, umožňujícím, aby z této části sítě vymizela přechodná porucha.

### **PDS**

Provozovatel distribuční soustavy – fyzická nebo právnická osoba, která je držitelem licence na distribuci elektřiny v soustavě, která je přímo připojena k přenosové soustavě.

### **PLDS**

Provozovatel lokální distribuční soustavy – fyzická nebo právnická osoba, která je držitelem licence na distribuci elektřiny v soustavě, která není přímo připojena k přenosové soustavě.

**Uzavřená distribuční soustava (UDS)** distribuuje elektřinu v rámci geograficky vymezené průmyslové či obchodní zóny nebo zóny sdílených služeb, nezajišťuje dodávky pro zákazníky v domácnostech, aniž je dotčeno nahodilé používání malým počtem domácností, které se nacházejí v oblasti obsluhované touto soustavou a které jsou zaměstnáním nebo podobným způsobem spojeny s majitelem soustavy.

### **Předávací místo**

Místo předání a převzetí elektřiny mezi provozovatelem přenosové nebo distribuční soustavy a jiným účastníkem trhu s elektřinou, jehož zařízení je k této soustavě připojeno, s výjimkou odběrného místa.

### **Místo připojení**

Rozhraní, v němž je zařízení připojeno k DS, a to přímo, prostřednictvím domovní instalace nebo prostřednictvím přípojky a domovní instalace a jež je uvedeno v platné smlouvě o připojení.

### **Střídače řízené vlastní frekvencí**

Samostatné střídače nepotřebují pro komutaci žádné cizí napětí, pro paralelní provoz se sítí ale potřebují odvodit řízení zapalovacích impulsů od frekvence sítě. Jsou schopné ostrovního provozu, pokud mají vnitřní referenční frekvenci a přídavnou regulaci pro trvalý ostrovní provoz, na který se při výpadku sítě přechází buď automaticky, nebo ručním přeprnutím.

### **Střídače řízené sítí**

Střídače řízené sítí potřebují ke komutaci cizí napětí, které nepatří ke zdroji střídače. Tyto střídače nejsou ve smyslu této směrnice schopné ostrovního provozu.



## **Výrobní elektřiny**

Energetické zařízení pro přeměnu různých forem energie na elektřinu, zahrnující všechna nezbytná zařízení. Toto energetické zařízení převádí primární energii na energii elektrickou a sestává z jednoho nebo více výrobních modulů připojených k soustavě v jednom nebo více místech připojení.

### **Elektrické akumulční zařízení (akumulční zařízení)**

Je zařízení, schopné absorbovat elektrickou energii, po určitou dobu ji v různých formách uskladnit a poté elektrickou energii uvolnit.

### **Výrobní elektřiny s akumulčním zařízením**

Výrobní elektřiny, která sestává z elektrického akumulčního zařízení a výrobních modulů, např. fotovoltaických, kogeneračních, větrných, dieselových.

### **Fotovoltaická výrobní elektřiny s akumulčním zařízením**

Kombinace **FVE** a elektrického akumulčního zařízení. Připojení k síti DS je možné jedním společným střídačem nebo odděleně pro část **FVE** a část elektrického akumulčního zařízení.

### **Instalovaný výkon výrobní elektřiny**

Součet jmenovitých výkonů generátorů VA (kVA, MVA); u fotovoltaických výroben součet jmenovitých hodnot všech instalovaných solárních panelů VA (kVA, MVA).

### **Instalovaný výkon akumulčního zařízení**

U akumulčního zařízení je jeho instalovaným výkonem výkon střídače.

**U fotovoltaických výroben elektřiny s akumulčním zařízením** se společným střídačem se pro účely pravidel provozování distribučních soustav považuje za instalovaný výkon vyšší z hodnot výkonu střídače akumulčního zařízení, nebo součet jmenovitých hodnot všech instalovaných solárních panelů.

### **Senzor směru toku energie**

Technické zařízení pro určení směru toku energie s komunikační vazbou.

### **Výrobní modul**

Výrobní modul je buď synchronní nebo nesynchronní výrobní modul.

### **Synchronní výrobní modul**

Nedělitelný soubor zařízení, který je schopen vyrábět elektrickou energii tak, že frekvence vyrobeného napětí, rychlost generátoru a frekvence napětí v síti jsou ve stálém poměru, a tedy v synchronismu.

### **Nesynchronní výrobní modul**

Blok nebo soubor bloků vyrábějící elektřinu, který je nesynchronně připojen k soustavě nebo je připojen prostřednictvím výkonové elektroniky, a který je k přenosové soustavě, k distribuční soustavě včetně uzavřené distribuční soustavy nebo k vysokonapěťové stejnosměrné soustavě připojen v jediném místě připojení.

### **Kompenzační zařízení**

Zařízení pro kompenzaci účinniku nebo řízení jalové energie.

### **Ostrovní provoz části LDS, která je odpojena od zbytku ES**

Vznikne buď řízeným vydělením, nebo rozpadem při poruše v DS (LDS), návrat řídí příslušný dispečink. Patří sem mimo jiné – kritická infrastruktura, mikrosítě, black start, náhradní napájení po poruchách a při plánovaných pracích.

## Ostrovní provoz odběrného místa v LDS s výrobou

Vznikne buď řízeným vydělením, nebo rozpadem, znovu připojení probíhá podle 9.5 Přílohy 4 PPLDS, případně řídí příslušný dispečink.

### Oddělený ostrovní provoz – Off Grid systém

Elektrická instalace s výrobními moduly (mikrosít) provozovaná trvale odděleně od LDSa bez možnosti připojení k LDS. za normálního provozu ani při poruchových stavech.

#### FVE

Fotovoltaická elektrárna

#### VTE

Větrná elektrárna

## 2 Rozsah platnosti

Tato pravidla platí pro plánování, zřizování, provoz a úpravy výroben elektřiny, připojených k síti nn nebo vn provozovatele PLDS.

Takovými výrobními jsou např.:

1. vodní elektrárny
2. větrné elektrárny
3. generátory poháněné tepelnými stroji, např. blokové teplárny, kogenerační jednotky, spalování bioplynu a biomasy
4. fotočlánková zařízení
5. geotermální elektrárny

Platnost těchto pravidel se rovněž vztahuje na:

- I. výroby 1.) až 5.) s akumulací elektrické energie,
- II. samostatně připojené elektrické akumulární zařízení,
- III. odběrná elektrická zařízení s akumulací elektrické energie,
- IV. uzavřené distribuční soustavy s výrobními elektřiny bez akumulárního zařízení a s akumulárním zařízením,
- V. lokální distribuční soustavy s výrobními elektřiny bez akumulárního zařízení a s akumulárním zařízením.

U výroben a odběrných elektrických zařízení s akumulací elektrické energie, popřípadě samostatně připojených elektrických akumulárních zařízení se při dodávce do **LDS** posuzují zpětné vlivy podle části 10 a 11, při odběru z **LDS** podle Přílohy 6 PPLDS a podle PNE 33 3430-0 [8].

Pokud není uvedeno jinak, vztahují se tato ustanovení PPLDS platná pro výroby elektřiny/výroby také na elektrická akumulární zařízení v režimu dodávky elektřiny.

Zajištění bezpečného a spolehlivého provozu jak za normálního provozu, tak i při přechodových jevech v ES ČR, propojené s ES okolních evropských zemí vyžaduje sjednocení technických parametrů i požadavků na chování výroben.

K tomu slouží NAŘÍZENÍ KOMISE (EU) 2016/631, které podle jmenovitých činných výkonů PnE výrobních modulů definuje následující kategorie výrobních modulů třídy A až D s tím, že příslušný PPS může stanovit odlišné mezní výkony, které však nesmějí být vyšší, než uvádí [4].

Výkonové pásmo PnE výrobních modulů kategorie A a B se podle požadavků vyplývajících z české legislativy, především [1] a 19], dále člení podle následující tabulky.

**TAB. 2.1 Výkonové kategorie výroben**

Kategorie Výrobního modulu	Limit	Podkat.	Hranice PLDS	Nejvýznamnější požadavky
A	800 W	A1	$\geq 800 \text{ W}$ $\leq 11 \text{ kW}$	podle čl. 13 pro výrobní moduly A
		A2	$> 11 \text{ kW}$ $< 100 \text{ kW}$	podle čl. 13 pro výrobní moduly A a čl. 14.2, 14.3, 14.4, 14.5 pro výrobní moduly B a čl. 20 pro nesynchronní výrobní moduly kategorie B
B	1 MW	B1	$\geq 100 \text{ kW}$ $< 1 \text{ MW}$	podle čl. 14 pro výrobní moduly B, čl. 17 pro synchronní výrobní moduly B a čl. 20 pro nesynchronní výrobní moduly kategorie B
		B2	$\geq 1 \text{ MW}$ $< 30 \text{ MW}$	podle čl. 14 pro výrobní moduly B, čl. 17 pro synchronní výrobní moduly B a čl. 15.2, 15.3, 15.4, 15.5a, 15.5b, 15.5c, 15.6a, 15.6b, 15.6c pro výrobní moduly C, podle čl. 18 pro synchronní výrobní moduly C a podle čl. 21 pro nesynchronní výrobní moduly kategorie C
C	50 MW	C	$\geq 30 \text{ MW}$ $< 75 \text{ MW}$	podle čl. 15, čl. 18 a čl. 21
D	75 MW	D	$\geq 75 \text{ MW}$	podle č. 16, čl.19 a čl.22

Pro zařazení do jednotlivých výkonových kategorií platí:

Podle velikosti výkonu jednotlivých výrobních modulů jsou posuzovány synchronní moduly, jako jsou parní, vodní, plynové, kogenerační, bioplynové a větrné elektrárny, se synchronními generátory bez výkonové elektroniky na výstupu.

Podle celkového výkonu výroby jsou posuzovány nesynchronní výrobní moduly, jako jsou fotovoltaické elektrárny, fotovoltaické elektrárny s akumulací a elektrické akumulační systémy s výkonovou elektronikou na výstupu, vodní a větrné elektrárny s asynchronními generátory, kogenerační a bioplynové elektrárny s asynchronními generátory nebo výkonovou elektronikou na výstupu.

Výkonové kategorie uvedené v tabulce nemají přímou vazbu na napěťovou úroveň přípojného bodu výroby do LDS. Pro napětí v místě připojení platí podle Čl. 5 [4], že napětí kategorie A až C v místě připojení je nižší než 110 kV, u kategorie D je napětí v místě připojení 110 kV nebo vyšší.

Minimální výkon, od kterého je nutné připojení k síti vn a maximální výkon, do kterého je možné připojení do sítě nn, závisí na druhu a způsobu provozu vlastní výroby, stejně jako na síťových poměrech **PLDS**. Do sítě nn jsou připojovány výrobní moduly kategorie A (do sítě vn výjimečně výrobní moduly kategorie A2), do sítě vn výrobní moduly kategorie B (do sítě nn výjimečně kategorie B1) a C, do sítě 110 kV výrobní moduly kategorie D zpravidla o výkonu nad 10 MW a výjimečně i nižší.

U výroben připojovaných do sítě nn je při jednofázovém připojení omezen výkon v jednom přípojném bodě na 3,7 kVA/fázi, nesymetrie u fázových vodičů nesmí za normálního provozního stavu překročit 3,7 kVA.

Maximální výkon na výstupu střídače (maximální 10-minutová střední hodnota) musí být omezen na nejvýše 110 % jmenovitého výkonu.

## 3 Všeobecné

Při zřizování vlastní výroby a elektrického akumulčního zařízení je zapotřebí dbát na platná nařízení a předpisy, na to, aby byla vhodná pro paralelní provoz se sítí PLDS, a aby bylo vyloučeno rušivé zpětné působení na síť nebo zařízení dalších odběratelů.

Při zřizování a provozu elektrických zařízení je zapotřebí dodržovat:

- současně platné zákonné a úřední předpisy, především [1], [2] a [3]
- platné normy ČSN, PNE, případně PN PDS(PLDS)
- předpisy pro ochranu pracovníků a bezpečnost práce
- nařízení a směrnice PLDS.

Projektování, výstavbu a připojení vlastní výroby k síti PLDS je zapotřebí zadat odborné firmě.

Připojení k síti je třeba projednat a odsouhlasit s PLDS.

PLDS může ve smyslu zákona [1] požadovat změny a doplnění na zřizovaném nebo provozovaném zařízení, pokud je to nutné z důvodů bezpečného a bezporuchového napájení, popř. též z hlediska zpětného ovlivnění lokální distribuční soustavy. Konzultace s příslušným útvarem PLDS by proto měly být prováděny již ve stadiu přípravy, nejpozději při projektování vlastní výroby.

Provozovatelé výrobních modulů podkategorie A2, B1, B2 a dále kategorie výrobních modulů C a D dle čl. 2 a elektrických akumulčních zařízení o výkonu nad 11 kW, kteří hodlají modernizovat technologii nebo vyměnit zařízení, která ovlivňují technické vlastnosti výrobních modulů připojených k lokální distribuční soustavě, mohou vždy s ohledem na možné zpětné vlivy na lokální distribuční soustavu předem konzultovat své záměry s příslušným provozovatelem soustavy, aby mohli zpracovat aktuální síťové poměry v předpokládaném místě připojení do svého technického řešení předkládaného k nové žádosti nebo změně připojení.

Jedná se zejména o následující případy:

- zvýšení celkového instalovaného výkonu výroby elektřiny
- změna druhu výroby
- změna způsobu provozu a parametrů výroby elektřiny a elektrického akumulčního zařízení, která mohou nepříznivě ovlivnit úroveň zpětných vlivů na LDS (např. kvalita elektřiny)
- změna místa a způsobu připojení výroby k LDS v souladu s [2]

## 4 Přihlašovací řízení

Pro zahájení řízení o souhlas s připojením výroben je zapotřebí předat PLDS včas žádost o připojení dle [2] a dále:

- katastrální mapa s vyznačením pozemku nebo výroby, výpis z katastru nemovitostí
- údaje o zkratové odolnosti předávací stanice
- popis ochrany s přesnými údaji o druhu, výrobci, zapojení a funkci
- příspěvek vlastní výroby k počátečnímu zkratovému proudu v místě připojení k síti
- u střídačů, měničů frekvence a synchronních generátorů s buzením napájeným usměrňovači: zkušební protokoly k očekávaným proudům harmonických a mezharmnických, impedance pro frekvence HDO (183 až 283 Hz)
- u větrných elektráren: osvědčení a protokol k očekávaným zpětným vlivům podle [7] (jmenovitý výkon, činitel flikru, kolísání činného a jalového výkonu, vnitřní úhel výroby, meze pro řízení účinníku - kapacitní/induktivní, emitované harmonické a mezharmnické proudy a náhradní schéma pro určení příspěvku do zkratu a vlivu na úroveň signálu HDO, vybavení ochranami a jejich vypínací časy).

U zjednodušeného připojení (mikrozdroje) se postupuje podle [2] §16. Impedanci smyčky je možné zjišťovat i v měřené části odběrného místa. Pokud je třeba měřit v neměřené části instalace, postupuje se podle §28 odst.3 [1].

Především je zapotřebí přiložit dotazník s technickými údaji o zařízení, jehož vzor je přiložen v bodě 17.1 této přílohy.

## 4.1 Technické konzultace

Na základě obecného požadavku poskytne **PLDS** žadateli informace o možnostech a podmínkách připojení výroby k **LDS** a o podkladech, které musí žádost o připojení výroby k **LDS** obsahovat (viz. 4.2.). Poskytnuté informace o možnosti připojení výroby jsou pouze orientační, nejsou závazné a písemné vyjádření není možné použít pro účely územního a stavebního řízení. Vyjádření nemá vymezenou časovou platnost.

## 4.2 Žádost o připojení

Základní náležitosti žádosti výrobce o připojení zařízení k **LDS** jsou uvedeny v Příloze č.1 vyhlášky [2]. Především je zapotřebí přiložit vyplněný formulář PLDS, jehož vzor je přiložen v části 17.

Součástí podkladů dále jsou:

- souhlas vlastníků nemovitostí dotčených výstavbou výroby
- požadovaná hodnota rezervovaného výkonu a rezervovaného příkonu při všech uvažovaných provozních stavech
- stávající hodnota rezervovaného příkonu a výkonu

V případě, že žádost neobsahuje všechny uvedené náležitosti, nebude ze strany PLDS posuzována a žadatel bude neprodleně vyzván k doplnění žádosti.

Za termín přijetí žádosti se považuje datum doručení úplné žádosti o připojení včetně uvedených náležitostí žádosti o připojení výroby.

## 4.3 Posouzení žádosti o připojení výroby

**PLDS** po obdržení žádosti rozhodne ve lhůtě dle [2] dle charakteru výroby a navrhovaného místa připojení:

a) zda je připojení možné s ohledem na:

- 1 rezervovaný výkon předávacího místa mezi DS/LDS a hodnotu limitu připojitelného výkonu odběrného místa PLDS stanovených provozovatelem DS ve smlouvě o připojení mezi PDS a příslušným PLDS. Pro stanovení bilanční hodnoty připojitelného rezervovaného výkonu výroben FVE a VTE se vychází ze soudobosti 0,8, není-li ve smlouvě o připojení mezi PDS a PLDS stanoveno jinak.
- 2 volnou distribuční kapacitu na úrovni transformace 110 kV/vn, vn/nn

Základem pro stanovení mezního (tzn. maximálního) připojitelného výkonu v dané oblasti je vzorec

$$P_{MEZ} = (\sum P_{i(N-1)} * k_{TR} + P_{BILANCE}) * k_E$$

kde jednotlivé části mají následující význam:

$\sum P_{i(N-1)}$  je součet instalovaných výkonů transformátorů 110 kV/vn resp.vn/nn, v řešené oblasti s vyloučením stroje o největším výkonu (kritérium N-1)

V případě transformoven s jedním transformátorem uvažovat 50%  $P_i$  transformátoru, není-li stanoveno PDS jinak (např. základě výpočtu chodu sítě)

$k_{TR}$  redukční koeficient zohledňující optimální zatížení transformátoru <sup>2</sup>.

<sup>2</sup> Pokud není zdůvodněna jiná hodnota, volí se  $k_{TR}=0,9$

$P_{\text{BILANCE}}$  výkonová bilance oblasti <sup>3</sup>

$k_E$  redukční koeficient zohledňující drobnou rozptýlenou výrobu<sup>4</sup>. Umožňuje vytvoření výkonové rezervy pro výrobní, jejichž připojení do oblasti bude povolováno i v době, kdy oblast bude bez volné přenosové kapacity

Volná přenosová kapacita v transformační vazbě DS/LDS se pak určí ze vztahu

$$P_{\text{VOLNÁ KAPACITA}} = P_{\text{MEZ}} - P_{\text{AKTIVNÍ}}$$

kde  $P_{\text{AKTIVNÍ}}$  je součet instalovaných výkonů výroben, které již byly v dané oblasti PLDS odsouhlaseny, ale dosud nebyly uvedeny do provozu, nebo byly uvedeny do provozu po termínu letního měření využitého pro výpočet  $P_{\text{BILANCE}}$ .

- b) zda je nutné, aby žadatel nechal možnost připojení výrobní k **LDS** ověřit studií připojitelnosti.
- c) další posouzení žádosti o připojení musí zohlednit požadavky dané touto přílohou.

### 4.3.1 PLDS vyžaduje studii připojitelnosti

Požadavky na studii připojitelnosti jsou uvedeny v [2].

### 4.3.2 Návrh smlouvy

Po předložení studie s kladným výsledkem je žadateli v termínech dle vyhlášky [2] zaslán návrh smlouvy dle bodu č. 4.3.2.

V případě, že není předložena studie připojitelnosti výrobní vyžádáno, nebo již byla žadatelem studie se souhlasnými výsledky dle bodu č. 4.3.1. předložena a ze strany PLDS odsouhlasena, je žadateli vystaven návrh smlouvy o připojení nebo návrh smlouvy o budoucí smlouvě. V návrhu smlouvy je stanoven termín na jeho přijetí a další podmínky dle vyhlášky [2]. Přílohou smlouvy jsou stanovené technické podmínky pro připojení výrobní k LDS.

**U výroben připojovaných do sítí nn s instalovaným výkonem do 30 kW se zpracování studie zpravidla nevyžaduje, v těchto případech provádí posouzení pouze PLDS a to dle podmínek této přílohy.**

## 4.4 Studie připojitelnosti výrobní

Studie připojitelnosti výrobní (dále jen studie) musí obsahovat technické posouzení možného připojení výrobní s ohledem na:

- napěťové poměry ve všech posuzovaných uzlech sítě
- zatížitelnost jednotlivých prvků sítě
- dodržení parametrů zpětných vlivů na LDS dle kritérií v části 10 a 11, tj. – zejména změny napětí vyvolané trvalým provozem výrobní, změny napětí při spínání, útlumu signálu HDO, flikru, harmonických a dalších kritérií daných PPLDS (dle charakteru výrobní). U výroben elektřiny podle čl. 2 I. až IV. se pro režim odběru z DS postupuje při posuzování zpětných vlivů analogicky podle Přílohy 6 PPDS a podle PNE 33 3430 – 0 [8], přičemž se uvažují možná soudobá výroba, možný soudobý odběr a jejich charakter.
- dodržení požadavků dynamické podpory sítě podle části 9.2.2.

Náklady na zpracování studie hradí jejímu zpracovateli žadatel.

PLDS poskytuje nutnou součinnost podle [2], tj. především poskytne podklady pro tvorbu studie připojitelnosti v rozsahu potřebném pro její zpracování.

<sup>3</sup> Je to hodnota naměřená během letního měření obvykle 5.7. ve 13:00 hodin (tato hodnota v sobě obsahuje odběr v oblasti snížený o velikost výroby na všech výrobních připojených v oblasti – klasických i OZE). PDS je oprávněn uvedenou naměřenou hodnotu korigovat o hodnoty výkonů výroben, které v době měření byly mimo provoz.

<sup>4</sup> Pokud není zdůvodněna jiná hodnota, volí se  $k_E = 0,9$ ,  $k_E = 1$  – použije se tehdy, vychází-li výpočet z úplné evidence všech výroben. V tomto případě se nevytváří žádná rezerva pro připojování rozptýlené výroby, a tudíž do uzavřené oblasti nelze připojit již žádnou výrobní.

## 4.5 Projektová dokumentace

Požadovaná prováděcí projektová dokumentace dle vyhlášky [21], předložená **PLDS** k odsouhlasení musí obsahovat minimálně tyto základní podklady:

- realizaci požadavků PLDS dle vyjádření (bod č. 4.3.2)
- délky, typy a průřezy vedení mezi výrobnou a místem připojení k LDS, parametry použitých transformátorů
- situační řešení připojení výroby k LDS
- typy, parametry a navržené hodnoty nastavení elektrických ochranných zařízení výroby souvisejících s LDS
- parametry a provedení řízení činného a jalového výkonu (pokud je požadováno podle části 9)
- parametry a provedení zařízení pro snížení útlumu signálu HDO, pokud vypočtené nebo naměřené hodnoty přesahují limity povolené PPLDS nebo technickými normami.
- návrh provedení fakturačního měření a jeho umístění.
- potřebné údaje k rozhraní pro dálkové ovládání, měření a signalizaci pro vazbu na řídicí systém LDS(DS). (bylo-li požadováno)
- zařazení vyhrazeného elektrického technického zařízení do tříd a skupin podle vyhlášky [27].
- popis funkcí ochranných a automatik výroby majících vazbu na provoz LDS

K projektové dokumentaci vystaví **PLDS** do 30 ti dnů vyjádření, jehož součástí bude požadavek na předložení zpráv o výchozí revizi výroby, jejího připojení k **LDS**, ochranných souvisejících s **LDS** a dále místních provozních předpisů.

V případě, že předložená projektová dokumentace není úplná, PLDS ji neposuzuje, žadatele vyrozumí a umožní žadateli si ji po dohodě vyzvednout k doplnění. Pokud PLDS nestanoví jinak, je dokumentace předávána kompletní dle výše uvedených bodů a v papírové podobě. PLDS je oprávněn si celou dokumentaci nebo její vybrané části ponechat pro kontrolu při uvádění výroby do provozu.

## 4.6 Změny žádosti o připojení

### 4.6.1 Změny, které lze provést v rámci evidované žádosti o připojení dle bodu č. 4.2.

- snížení celkového instalovaného výkonu výroby
- změna typu a počtu výrobních modulů do výše původně požadovaného celkového instalovaného výkonu
- změna umístění výroby s podmínkou zachování stanoveného místa a způsobu připojení k LDS

V případě požadavku na tyto uvedené změny žádosti je nutné znovu doložit všechny podklady dle odst. 4.2, které jsou požadovanou změnou dotčeny. Změněná žádost bude znovu posouzena. PLDS žadateli zašle návrh dodatku k smlouvě o připojení nebo smlouvě o smlouvě budoucí [2].

Z hlediska žádosti o připojení a její změny se za změnu místa připojení nepovažuje vzájemně odsouhlasený posun přípojného bodu v rámci jednoho vedení o jednotky podpěrných bodů nebo desítky metrů, pokud nevyvolá překročení dovolených mezí zpětných vlivů.

### 4.6.2 Změny, které nelze provést v rámci evidované žádosti o připojení dle bodu č. 4.2.

- zvýšení celkového instalovaného výkonu výroby
- změna druhu výroby
- změna způsobu provozu a parametrů výroby elektřiny a elektrického akumulárního zařízení, která mohou nepříznivě ovlivnit úroveň zpětných vlivů na DS (např. kvalitu elektřiny)
- změna místa a způsobu připojení výroby k LDS v souladu s [2]

V případě požadavku na tyto uvedené změny žádosti je nutné podat novou žádost o připojení.

## 5 Připojení k síti

Nově připojované výroby do LDS musí být připraveny pro instalaci dálkového ovládání, tzn. ovládací obvod a komunikační cestu mezi elektroměrovým rozváděčem a novou výrobnou.

Připojení k síti **PLDS** se děje ve předávacím místě s oddělovací funkcí, přístupném kdykoliv personálu **PLDS**.

Požadavek na kdykoliv přístupné spínací místo s oddělovací funkcí je u jednofázových výroben do 3,7 kVA a trojfázových do 30 kVA splněn, pokud jsou tyto výroby vybaveny zařízením pro sledování stavu sítě s přiřazeným spínacím prvkem. Spínací prvek může být samostatný nebo být součástí střídače. Princip může být sledování impedance a vyhodnocování její změny, fázové sledování napětí či změna fázoru napětí. Napětí je sledováno v těch fázích, ve kterých je výroba připojena k síti. Toto se týká výroby neumožňujícího ostrovní provoz OM. V případě, že výroba umožňuje ostrovní provoz OM, musí být zajištěno, že v případě ztráty napětí v lokální distribuční síti dojde k odpojení celého OM. Toto zařízení musí být ověřeno akreditovanou zkušebnou. Výrobce je povinen poskytnout protokol akreditované zkušebny [26] o připojovaném zařízení příslušnému PLDS.

U výroben s instalovaným výkonem 100 kVA a více musí být spínač s oddělovací funkcí vybaven dálkovým ovládáním a signalizací stavu.

Modelové příklady připojení jsou uvedeny v části 13 této přílohy. V případě, že tyto modelové příklady nebudou použity, je jiný způsob připojení možný pouze po dohodě s provozovatelem LDS.

Pro výroby s nízkou dobou využití, na jejichž provoz není vázána výrobní technologie a výrobce nepožaduje obvyklou zabezpečenost připojení k soustavě (např. pro větrné elektrárny), lze připustit uvedená zjednodušená připojení k soustavě, pokud splňují ostatní požadavky na bezpečný provoz soustavy (např. selektivita ochrany a u venkovních vedení provoz s OZ).

- U výroben elektřiny nn s elektrickým akumulacním zařízením s instalovaným výkonem výroby do 10 kW určených výhradně pro vlastní spotřebu zákazníka (bez přetoku do LDS) se výkon elektrického akumulacního zařízení neuvažuje, pokud je menší jak 10 kW.
- U ostatních výroben elektřiny s akumulacním zařízením (výroby elektřiny nn do instalovaného výkonu výroby 10 kW s přetokem do LDS a všechny výroby elektřiny s připojovaným výkonem výroby nad 10kW) se pro posouzení připojení instalované výkony akumulacního zařízení a výroby sčítají, pokud PLDS neodsouhlasí technická opatření, která zajistí, že soudobá výroba nepřekročí sjednaný/požadovaný rezervovaný výkon.

Vlastní výroby, popř. zařízení odběratelů s vlastními výrobny, které mají být provozovány paralelně se sítí **PLDS**, je zapotřebí připojit k síti ve vhodném předávacím místě.

Způsob a místo připojení na síť, stejně jako napěťovou hladinu, konečnou výši rezervovaného výkonu stanoví **PLDS** s přihlédnutím k daným síťovým poměrům, požadovanému výkonu a způsobu provozu vlastní výroby, stejně jako k oprávněným zájmům výrobce. Tím má být zajištěno, že vlastní výroba bude provozována bez rušivých účinků, neohrozí napájení dalších odběratelů nebo dodávky ostatních výrobců.

Posouzení možností připojení z hlediska zpětných vlivů na síť vychází z impedance sítě ve společném napájecím bodě (zkratového výkonu), připojovaného výkonu, stejně jako druhu a způsobu provozu vlastní výroby a údajích o souvisejících výrobnách, včetně jejich vlivu na napětí v LDS, s využitím skutečně naměřených hodnot v související oblasti LDS.

Výrobu lze připojit:

- a) přímo k LDS
- b) v odběrném místě
- c) v předávacím místě jiné výroby



V případě b) a c) žádá o připojení ten, který je již v daném místě připojen a PLDS postupuje podle části 4 této přílohy.

## 5.1 Dálkové řízení

Pro bezpečný provoz je nutné:

Výrobní s instalovaným výkonem do 100 kVA vybavit odpínacím prvkem umožňujícím dálkové odpojení výrobní z paralelního provozu s LDS (např. prostřednictvím HDO). Tento prvek musí být instalován tak, aby zůstal funkční i po silovém odpojení výrobní z paralelního provozu s LDS a umožnil automatizaci tohoto procesu.

### **Výrobní s výkonem od 100 kW začlenit do systému dálkového řízení LDS.**

Jde především o:

- Řízení spínače s oddělovací funkcí (především vypnutí při kritických stavech v síti – „dálkově VYP“/ZAP)
- Omezení dodávaného činného výkonu (s výjimkou MVE podle [1])
- Řízení jalového výkonu a napětí
- Rozhraní pro přenos dat

Potřebné informace pro řízení provozu PLDS je zapotřebí předat ke zpracování buď řídicímu systému stanice (při připojení výrobní do přípojnice LDS) nebo je dát k dispozici komunikačním protokolem do příslušného technického dispečinku PLDS nebo PDS.

### **Výrobní připojené do sítí vn s měřením na straně vn**

Potřebná data a informace pro zpracování v řídicím systému PLDS nebo DS zpravidla jsou:

- Řízení,
  - Vypínač (odpínač)
  - Vývodový odpojovač
  - Zemní nože vývodového odpojovače
- Stav výše uvedených zařízení
- Zadávané hodnoty
  - Zadané napětí, účinný, jalový výkon
  - Omezení činného výkonu
- Přenosy měření
  - Činný třífázový výkon
  - Jalový třífázový výkon
  - Proud jedné fáze
  - fázová a sdružená napětí (podle systému)
  - data potřebná pro predikci výroby (teplota, rychlost větru a osvit)
  - Signály ochrany a výstrahy

### **Elektrická akumulční zařízení připojené do sítí vn s měřením na straně vn**

- Potřebná data a informace pro zpracování v řídicím systému PDS zpravidla jsou:
  - Připojení velkokapacitních baterií do LDS - základní podmínky, jako pro připojení výroben, s povinností nahlašování navyšování / snižování celkové kapacity baterií (předpoklad modulárního rozšiřitelného řešení).
  - Bude provedena realizace dálkového ovládní vybraných prvků z DŘS, dálkovou regulací v režimu nabíjení i dodávky do LDS, přenosů určených pro signalizaci a měření do DŘS a vybavení požadovanými ochrany, včetně řešení automatické regulace činného výkonu v případě změn frekvence v ES.
  - Upřesnění požadavků na poruchovou signalizaci a požadavků na měření bude provedeno dle konkrétní technické specifikace a po bližším seznámení s nasazovanými zařízeními.
  - Při přímém napojení baterií na rozvodnu vn s transformací 110 kV/vn bude připojení provedeno tak, aby bylo možné provést manipulaci pro vyčlenění velkokapacitní baterie k jejímu použití pouze pro napájení vlastní spotřeby rozvodny přepnutím do režimu ostrovního provozu (pro případ dlouhodobého výpadku DS). Při běžném provozu LDS se samostatné udržení v ostrovním provozu nepožaduje.
- Výchozí informace pro dispečerské řízení:
  - kapacita plně nabitých baterií kVAh ,

- maximální dodávaný výkon do LDS (omezení baterií, střídačem..),
- maximální odebíraný příkon při nabíjení ( $P_{maxpřik}$ ) při  $\cos \varphi = 1$ .
- Doplňující požadavky na dispečerské řízení:
  - Režim nabíjení baterie z LDS - držet stálý účinník  $\cos \varphi = 1$
- Přenášené signály:
  - baterie připravena k nabíjení,
  - režim nabíjení baterie,
  - baterie nabita,
  - baterie nepřipravena k nabíjení.
  - Dálková regulace nabíjecího výkonu baterie - nastavitelná v % nastavení maximálního příkonu  $P_{přik}$ .
  - Regulace nabíjecího výkonu bude ve 4 regulačních stupňů  $P_{přik} = 0-30-60-100\%$   $P_{maxpřik}$ .
  - Jedná se o maximální povolenou hodnotu nabíjecího příkonu baterie, stanovenou v procentech maximálního nabíjecího příkonu  $P_{maxpřik}$  daného výrobcem zařízení.
  - Povel zahájení / ukončení nabíjení - pouze pro nouzové použití technickým dispečinkem.
  - Přenos on line informace o aktuální disponibilní kapacitě baterie  $A_{kap}$  (kVAh, %  $A_{kapmax}$ ) v režimu nabíjení.
  - Přenos on line informace o aktuální době trvání do plného nabití baterie  $t_{nab}$  (minuty), při aktuálním nastavení regulace  $P_{přik}$  a při plném  $P_{přik}$ .
  - Dálková regulace dodávaného výkonu  $P_{dod}$  do LDS a regulace Q (mimo režim nabíjení baterie).
  - U regulace dodávaného  $P_{dod}$  do LDS - 4 regulační stupně  $P_{dod} = 0-30-60-100\%$   $P_{maxdod}$ .
  - $P_{maxdod}$  stanoven výrobcem resp. provozovatelem.
  - Povel zahájení / ukončení dodávky - pro nouzové použití dispečinkem.
  - Povel zahájení / ukončení dodávky v ostrovním provozu - pro nouzové použití dispečinkem.
    - připravenost k dodávce do LDS,
    - o dodávka do LDS,
    - o baterie vybita,
    - o baterie nepřipravena k dodávce do LDS (z jiného důvodu než vybití).
- Regulace jalového výkonu Q ( $\cos \varphi$ )
  - Regulační stupně Q (kapacitní charakter nebo induktivní charakter) bude určen až dle upřesnění technické specifikace a možnostech rozsahu.
  - Předpoklad použití regulace Q dle požadavků LLDS (stabilizace napětí, požadavek na účinník..).
- Přenos on line informace o době trvání do vybití baterie  $t_{vyb}$  (minuty)
  - při aktuálním nastavení  $P_{dod}$ , Q,
  - pro maximální dodávku  $P_{dod}$ .

Způsob dispečerského řízení a provozu baterií, nasazování režimů nabíjení baterie /dodávka do LDS, způsob dispečerského řízení, režimy regulace činného a jalového výkonu (distribuce / obchod) bude upřesněn v rámci přípravy nasazení a technických konzultací. Provozovatel LDS má právo požadovat tyto změny do doby předložení a odsouhlasení Projektové dokumentace.

### Procesní rozhraní

Provedení rozhraní je zapotřebí dohodnout v každém jednotlivém případě s PLDS, případně PDS.

### Pojmy pro všechny výroby:

#### Disponibilní výkon

Datové slovo „**disponibilní výkon**“ udává hodnotu výkonu, který by mohl být dodáván bez omezování. K tomu je zapotřebí zvažovat jak povětrnostní podmínky (**VTE, FVE**), tak i stav výroben (revize, poruchy). Datové slovo „**disponibilní výkon**“ je hlášení **PLDS** z výroby.

**U elektrických akumulčních zařízení** připojených do sítí vn a 110 kV se udává v závislosti na sjednané provozní variantě disponibilní výkon pro režim dodávky do LDS i disponibilní příkon pro režim nabíjení ze sítě a k nim příslušné časy:

**Disponibilní výkon elektrického akumulčního zařízení** je jmenovitý výkon akumulčního zařízení a aktuální doba do dovoleného vybití

**Disponibilní příkon elektrického akumulačního zařízení** je jmenovitý nabíjecí výkon a aktuální doba do dovoleného nabití

### Jalový výkon

Rozhraní může být provedeno tak, aby byly současně pokryty oba rozsahy jalového výkonu. Výrobna musí reagovat pouze ve smluvně dohodnutých rozsazích. Hodnota zadaná PLDS, případně PDS, bude potvrzena řídicím systémem výroby.

### Činný výkon

Ke snížení činného výkonu je předán řídicímu systému výroby regulační povel, který udává maximální činnou dodávku výrobních modulů v procentech smluvně dohodnutého výkonu. Hodnota zadaná PLDS, případně PDS, bude řídicím systémem výroby potvrzena.

## 6 Elektroměry, měřicí a řídicí zařízení

Druh a počet potřebných měřicích zařízení (elektroměrů **PLDS**) a řídicích přístrojů (přepínačů tarifů) se řídí podle smluvních podmínek pro odběr a dodávku elektřiny příslušného **PLDS**. Proto je nutné projednat jejich umístění s **PLDS** již ve stadiu projektu.

Fakturační elektroměry v majetku **PLDS** a jim přiřazené řídicí přístroje jsou uspořádány na vhodných trvale přístupných místech odsouhlasených **PLDS**.

Měření se volí podle napěťové hladiny, do které výroba pracuje a podle jejího výkonu typicky:

- nízké napětí: podle výkonu výroby buď přímé (do 80 A) nebo polopřímé
- vysoké napětí: do výkonu transformátoru 630 kVA včetně - měření na straně nn, polopřímé
- od výkonu 630 kVA měření na straně vn - nepřímé
- 110 kV: měření na straně 110 kV, nepřímé.

Dodávku a montáž elektroměrů zajišťuje **PLDS na vlastní náklady**.

Přístrojové měřicí transformátory napětí či proudu jsou součástí zařízení výroby. Přístrojové měřicí transformátory musí být schváleného typu, požadovaných technických parametrů a úředně ověřeny (podrobnosti jsou v **Příloze 5 PPLDS: Fakturační měření**).

V případě oprávněných zájmů **PLDS** musí výrobce vytvořit podmínky pro to, aby přes definované rozhraní mohly být na příslušný dispečink **PLDS** přenášeny další údaje důležité pro bezpečný a hospodárny provoz, např. hodnoty výkonu a stavy vybraných spínačů.

*Pozn.: Podrobnosti k měření je zapotřebí upřesnit při projednávání připojení výroby s **PLDS**.*

## 7 Spínací zařízení

Pro spojení vlastní výroby se sítí **PLDS** musí být použito spínací zařízení (vazební spínač) minimálně se schopností vypínání zátěže (např. vypínač, odpínač s pojistkami, úsekový odpínač), kterému je předřazena zkratová ochrana podle části 8. Tento vazební spínač může být jak na straně nn, tak i na straně vn. Pokud se nepředpokládá ostrovní provoz, lze k tomuto účelu použít spínací zařízení generátoru.

Spínací zařízení musí zajišťovat galvanické oddělení ve všech fázích.

*Pozn.: Poměrně závažným důsledkem sloučení funkcí oddělení výroby od sítě při poruchách v síti a při pracích na přípojném vedení či vymezování poruch je u jednoduchého připojení zdrojů ztráta napětí pro vlastní spotřebu a s tím spojené nepříznivé důsledky při opětovném uvádění do provozu. Z tohoto důvodu považujeme pro takto připojené výroby za výhodnější, aby při poruchách v LDS docházelo přednostně k vypnutí generátoru a napájení vlastní*

spotřeby po skončení napětového poklesu či úspěšném cyklu OZ zůstalo zachováno, tedy způsob připojení podle obr.4 a obr.11.

U vlastních výroben se střídači je třeba spínací zařízení umístit na střídavé straně střídače. Při společném umístění ve skříni střídače nesmí být spínací zařízení vyřazeno z činnosti zkratem ve střídači.

Při použití tavných pojistek jako zkratové ochrany u nn generátorů je zapotřebí dimenzovat spínací zařízení minimálně podle vypínacího rozsahu předřazených pojistek.

Výrobce musí prokázat zkratovou odolnost celého zařízení. K tomu mu **PLDS** udá velikost příspěvku zkratového **ekvivalentního oteplovacího proudu** a **velikost nárazového zkratového proudu** ze sítě. Způsobí-li nová výrobní zvýšení zkratového proudu v síti **PLDS** nad hodnoty, na které je zařízení sítě dimenzováno, pak musí výrobce učinit opatření, která výši zkratového proudu z této výrobní nebo jeho vliv patřičně omezí, pokud se s **PLDS** nedohodne jinak.

Některé příklady připojení vlastních výroben jsou uvedeny v části 13.

## 8 Ochrany

Opatření na ochranu vlastní výrobní (např. zkratovou ochranu, ochranu proti přetížení, ochranu před nebezpečným dotykem) je zapotřebí provést podle části 7.7 **PPLDS**. U zařízení schopných ostrovního provozu je třeba zajistit chránění i při ostrovním provozu. Nastavení ochrany ve vazbě na LDS určuje PLDS. Nastavení frekvenčních ochrany zohledňuje kromě požadavků PLDS také požadavky provozovatele DS, ke které je LDS připojena.

K ochraně vlastního zařízení a zařízení jiných odběratelů jsou potřebná další opatření využívající ochrany, které při odchylkách napětí a frekvence vybaví příslušná spínací zařízení podle části 7.

Filosofie okamžitého odpojení výroben při poruchách v síti, která je přijatelná při relativně malém podílu těchto zařízení, není udržitelná při jejich rostoucím podílu v LDS. Proto mohou poklesy napětí při poruchách v síti vyvolat odpojení od sítě pouze ve výjimečných případech.

### 8.1 Mikro zdroje

Pro ochrany zdrojů s fázovými proudy do 16 A provozovaných paralelně s distribuční sítí nn, na které se vztahuje [20]), platí následující tabulka.

**TAB.8.1**

Parametr	Maximální vypínací čas [s]	Nastavení pro vypnutí
nadpětí 1. stupeň <sup>(1)</sup>	3	230 V + 10%
nadpětí 2. stupeň	0,2(1) <sup>(2)</sup>	230 V + 15%
nadpětí 3. stupeň <sup>(2)</sup>	0,1	230 V + 20 %
podpětí	1,5	230 V - 15%
nadfrekvence	0,5	52 Hz
podfrekvence	0,5	47,5 Hz

- (1) Pro 1. stupeň nadpětí se použijí 10-minutové hodnoty odpovídající ČSN EN 50160. Výpočet 10 minutové hodnoty musí odpovídat 10 minutové agregaci podle ČSN EN 61000-4-30, třída S. Tato funkce musí být založena na průměrné efektivní hodnotě napětí v intervalu 10 minut. Odchylka od ČSN EN 61000-4-30 spočívá v klouzavém měřicím okně. Pro porovnání s vypínacími mezí postačí výpočet nové 10-min hodnoty nejméně každé 3 s.
- (2) Platnost od 1.1.2018

V některých případech může být s ohledem na síťové poměry třeba jiné nastavení ochran. Proto je jejich nastavení vždy nutné odsouhlasit s PLDS. Vhodným podkladem pro tato nastavení jsou studie dynamického chování výroben v dané síti.

Podpěťová a nadpěťová ochrana musí být trojfázová<sup>5</sup>.

Výjimku tvoří jednofázové a dvoufázové výroby do výkonu 3,7 kVA/fáze.

Podfrekvenční a nadfrekvenční ochrana může být jednofázová.

Při připojení výroben k síti PLDS provozované s OZ, které mohou tyto výroby ohrozit, je zpoždění vypínání přípustné jen tehdy, když je pro nezpožděné odpojení výroby při OZ k dispozici zvláštní ochrana.

Na rozpoznání stavu odpojení výroby od sítě PLDS může být použita též ochrana na skokovou změnu vektoru napětí nebo relé na výkonový skok.

*Pozn.: Pro ochranu na skok vektoru zatím není k dispozici metodika pro určení nastavení.*

## 8.2 Výroby s fázovým proudem nad 16 A v sítích nn a výroby připojené do sítí vn

### Nastavení ochran rozpadového místa

Jako základní nastavení ochran rozpadového místa jsou doporučeny hodnoty v následující tabulce

**TAB.8.2**

funkce	Rozsah nastavení	Doporučené nastavení ochrany	
Nadpětí 3. stupeň U >>	1,00 – 1,30 Un	1,25 Un	0,1 s
Nadpětí 2. stupeň U >>	1,00 – 1,30 Un	1,2 Un	Nezpožděně(5s) <sup>(4)</sup>
Nadpětí 1. stupeň U >	1,00 – 1,30 Un	1,15 Un <sup>(1)</sup>	≤ 60 s
Podpětí 1. stupeň U <	0,10 – 1,00 Un	0,7 Un	0 – 2,7 s <sup>(1)</sup>
Podpětí 2. stupeň U <<	0,10 – 1,00 Un	0,3 Un (0,45 Un) <sup>(2)</sup>	≥ 0,15 s
nadfrekvence f >	50 – 52 Hz	51,5 Hz (50,5) <sup>(3)</sup>	≤ 100 ms
podfrekvence f <	47,5 – 50 Hz	47,5 Hz <sup>(4)</sup>	≤ 100 ms
Jalový výkon/ podpětí (Q• & U<)	0,70 – 1,00 Un	0,85 Un	t1 = 0,5 s

(1) Pro 1. stupeň nadpětí se použijí 10-minutové hodnoty odpovídající ČSN EN 50160. Výpočet 10- minutové hodnoty musí odpovídat 10 minutové agregaci podle ČSN EN 61000-4-30, třída S. Tato funkce musí být založena na průměrné efektivní hodnotě napětí v intervalu 10 minut. Odchylna od ČSN EN 61000-4-30 spočívá v klouzavém měřicím okně. Pro porovnání s vypínací mezí postačí výpočet nové 10-minutové hodnoty nejméně každé 3 s.

(2) Tento napěťový stupeň vyvolá rychlé odpojení od sítě při blízkých zkratech. Nastavení 0,45 Un

se volí pro výroby připojené do sítí vn a při měření napětí na straně nižšího napětí.

(3) Nastavení 50,5 Hz platí, když se výroba nepodílí na kmitočtově závislém snižování činného výkonu

(4) Toto nastavení je závislé na výkonu výroby a kmitočtově závislém přizpůsobení výkonu.

Nastavení ochran a jejich časová zpoždění udává PLDS v závislosti na koncepci chránění, způsobu provozu (OZ), přípojním bodě (přípojnice transformovny nebo v síti) a výkonu výrobního modulu.

<sup>5</sup> V sítích s izolovaným uzlem vn nebo s kompenzací zemních kapacitních proudů může být v dohodě s PLDS použita nadpěťová ochrana jednofázová, připojená na sdružené napětí.

Nastavení se vztahují ke sdruženému napětí v sítích vn. Časy vypnutí sestávají ze součtu časového nastavení a vlastních časů spínačů a ochran.

K provádění funkčních zkoušek ochran je zapotřebí zřídit rozhraní (např. svorkovnici s podélným dělením a zkušebními svorkami).

Výrobce je povinen si zajistit sám, aby spínání, kolísání napětí, krátkodobá přerušení vč. OZ nebo jiné přechodové jevy v síti **PLDS** nevedly ke škodám na jeho zařízení.

Všechny ochrany a vypínací obvody těchto ochran budou připraveny k zaplombování.

## 9 Chování výroben v síti

### 9.1 Normální provozní podmínky

#### 9.1.1 Provozní frekvenční rozsah ostatních výroben v sítích nn, vn

TAB.9.1

Rozsah frekvence	Doba trvání
47,0 Hz – 47,5 Hz	20 s
47,5 – 48,5 Hz	30 min
48,5 – 49 Hz	90 min
49 – 51 Hz	neomezeně
51 – 51,5 Hz	30 min

#### 9.1.2 Rozsah trvalého provozního napětí

##### Výrobna připojená do sítě nn

Výrobna musí být schopna trvalého provozu, pokud napětí v místě připojení zůstává v rozsahu  $U_n - 15\%$  až  $U_n + 10\%$ . Pokud je napětí nižší než  $U_n$ , je dovoleno snížení výstupního výkonu odpovídající relativní změně napětí  $(U_n - U)/U_n$ .

##### Výrobna připojená do sítě vn

Výrobna připojená do sítě vn musí být schopna trvalého provozu, pokud napětí v místě připojení zůstává v rozsahu  $U_c - 10\%$  až  $U_c + 10\%$ . Pokud je napětí nižší než  $U_c$ , je dovoleno snížení výstupního výkonu odpovídající relativní změně napětí  $(U_c - U)/U_c$ .

Aby bylo možno uvažovat vzrůst a pokles napětí uvnitř instalace a vliv polohy případných odboček transformátoru, musí být pro samotný výrobní modul brán v úvahu širší provozní rozsah.

### 9.2 Zásady podpory sítě

Výrobní zařízení musí být schopna se při dodávce do sítě podílet na udržování napětí. Přitom se rozlišuje mezi statickou a dynamickou podporou sítě.

Požadované hodnoty a charakteristiky pro podporu sítě udává PLDS. Dodržování zadaných hodnot zajišťuje automatické řízení ve výrobě.

Detailní provedení je specifikováno ve smlouvě o připojení.

#### 9.2.1 Statické řízení napětí

Statické udržování napětí v síti je udržování napětí ve smluvně stanovených mezích za normálního provozu v síti při pomalých změnách napětí.

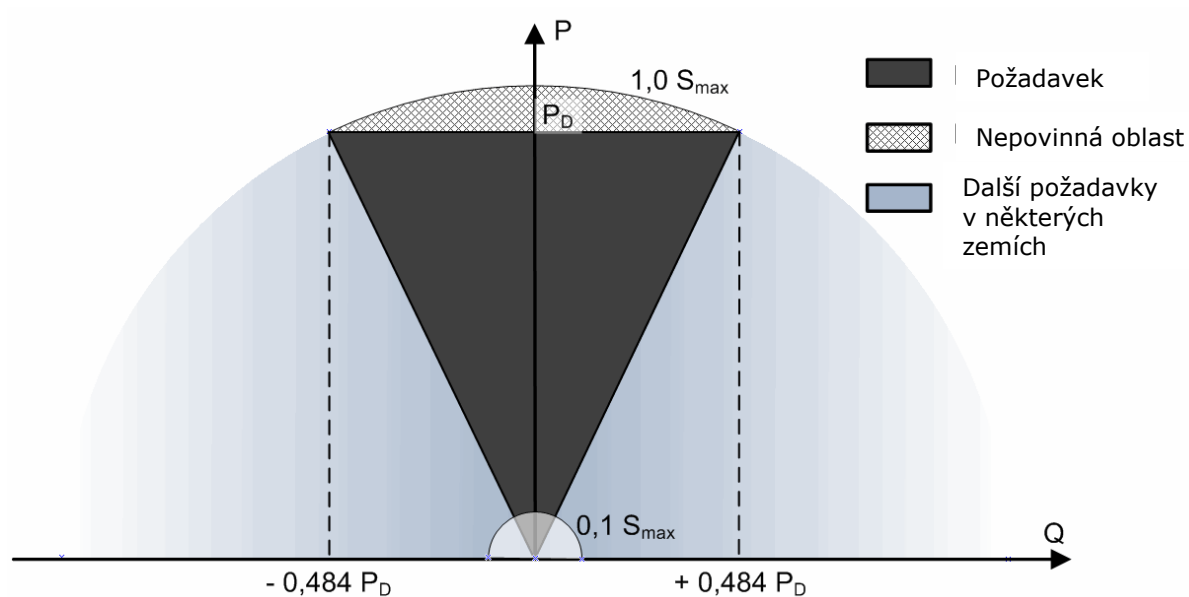
Pokud to vyžadují podmínky v síti, a PLDS tento požadavek uplatní, musí se výrobní zařízení na statickém udržování napětí podílet.

### Podpora napětí pomocí jalového výkonu

Výkyvy napětí musí zůstat v povolených mezích. Výrobní moduly a výrobní musí být schopny přispívat k tomuto požadavku během normálního provozu sítě.

Výrobní musí být schopna splnit požadavky uvedené níže v celém provozním rozsahu napětí a kmitočtu (viz část 9.1.).

Grafické znázornění minimálních i nepovinných požadavků dodávky/odběru jalového výkonu při jmenovitém napětí je na obr.1.



Obr.1 Požadavky na dodávku/odběr jalového výkonu při jmenovitém napětí

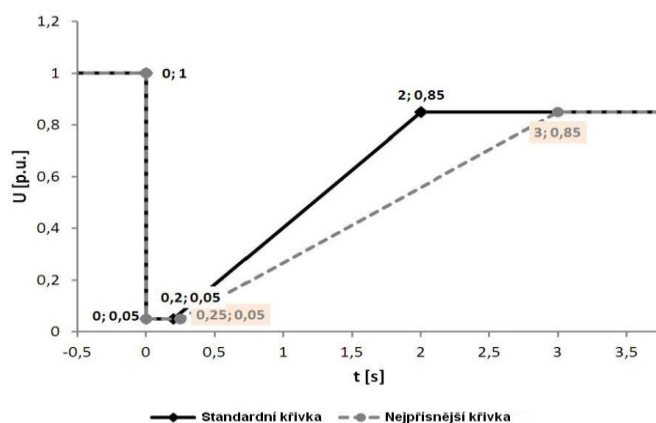
### 9.2.2 Dynamická podpora sítě

Dynamickou podporou sítě se rozumí udržování napětí při poklesech napětí v síti vvn a zvn, zamezující nežádoucímu odpojení výkonů napájejících sítě vn a rozpadu sítě.

Proto se musí i výrobní v sítích nn, vn podílet na dynamické podpoře sítě. To znamená, že musí být technicky schopné zůstat připojené i při poruchách v síti. To se týká všech druhů zkratů (jedno-, dvou-, i třípólových). U výroben připojených do sítí nn se hodnotí nejmenší fázové napětí, a pokud není střední vodič, pak nejmenší sdružené napětí. U výroben v sítích vn se hodnotí nejmenší sdružené napětí.

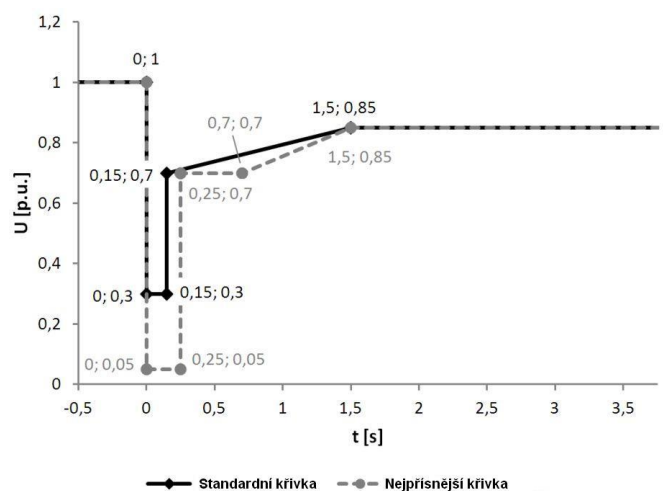
## Překlenutí poruchy při krátkodobém poklesu napětí (Low voltage ride through - LVRT)

### Výrobna připojená pomocí střídače



Obr. 2 Schopnost překlenutí poruchy pro výrobní se střídačem na výstupu

### Přímo připojená výrobní



Obr. 3 – Schopnost překlenutí poruchy přímo připojených generátorů

Jde-li o připojení do sítě s OZ, pak k odpojení musí dojít v průběhu beznapěťové přestávky.

Nastavení ochran výroben musí být koordinováno s požadovanými hodnotami na obr. 2 a obr.3, aby jednak nedocházelo k ohrožení zařízení výroben, jednak k jejich předčasnému odpojení.

### Překlenutí poruchy při krátkodobém nadpětí

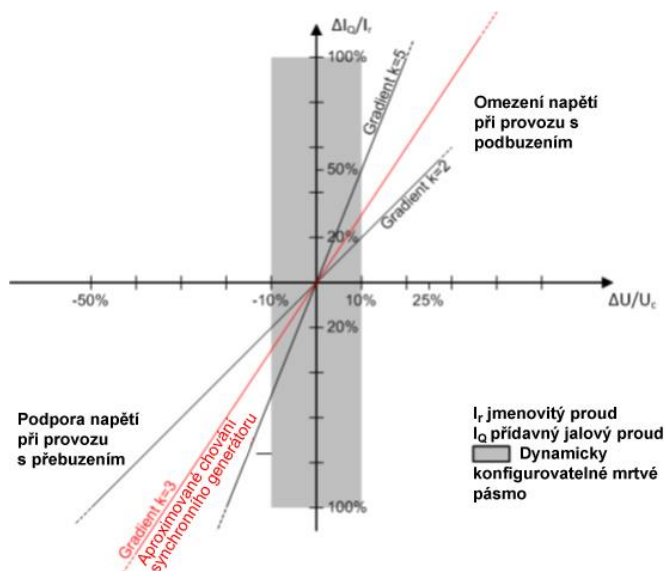
Výrobní moduly musí být schopny zůstat připojeny, pokud napětí na vývodech nepřekročí horní mez rozsahu napětí pro trvalý provoz až do úrovně 120% dohodnutého napětí po dobu 1 sekundy, a 115% deklarovaného napětí po dobu 60 sekund.

U sítí nízkého napětí musí být vyhodnoceno nejvyšší fázové napětí, nebo tam kde není dostupné fázové nejvyšší sdružené napětí, zatímco u sítí vysokého napětí a 110 kV musí být vyhodnoceno nejvyšší sdružené napětí.



Jde-li o připojení do sítě s **OZ**, pak k odpojení musí dojít v průběhu beznapěťové přestávky. **PLDS** stanoví, které výrobní se podle jejich předpokládaných technických možností musí podílet na dynamické podpoře sítě. To se děje zadáním nastavení pro rozpadovou síťovou ochranu.

### Požadavky na zkratový proud výrobních modulů v síti vn a 110 kV Výrobní moduly s inventory a dvojitě napájenými rotory



Obr. 4 Princip podpory napětí sítě při poruchách

#### Synchronní výrobní moduly

Tyto výrobní moduly z principu poskytují podporu napětí při poruchách a změnách napětí, proto na ně nejsou kladeny žádné zvláštní dodatečné požadavky.

#### Asynchronní výrobní moduly

Tyto výrobní moduly nejsou schopné podporovat napětí při poruchách a odchylkách napětí. Připojení do určité sítě je možné na základě dohody s **PLDS**.

Zařízení uživatelů s výrobny, které při poruchách v napájecí síti přejdou pro pokrytí vlastní spotřeby do ostrovního provozu, musí se až do odpojení od sítě **PLDS** podílet na podpoře sítě. Zamýšlený ostrovní provoz je zapotřebí odsouhlasit s **PLDS** v rámci požadavku na připojení.

## 9.3 Přizpůsobení činného výkonu

Všechny výrobní připojené do LDS musí být schopné snižovat činný výkon automaticky v závislosti na kmitočtu v síti a podle poměrů v síti i podle povelů PLDS nebo se automaticky odpojit od LDS.

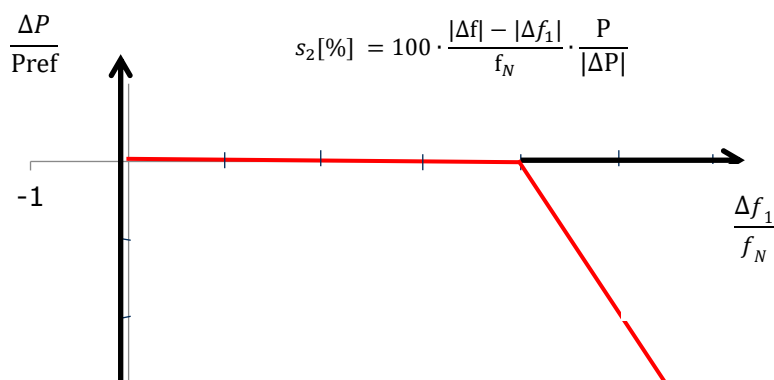
### 9.3.1 Snižování činného výkonu při nadfrekvenci

Výrobní modul musí být schopen aktivovat poskytování frekvenční odezvy činného výkonu podle obr. 5 při prahové hodnotě frekvence a při nastavení statiky, jež stanoví příslušný provozovatel přenosové soustavy pro svou regulační oblast v koordinaci s provozovatelem přenosových soustav téže synchronně propojené oblasti, aby byl zajištěn minimální dopad na sousední oblasti:

prahová hodnota frekvence musí být mezi 50,2 Hz a 50,5 Hz včetně;

nastavení statiky musí být mezi 2 % a 12 %;

Defaultní prahová frekvence v ČR je 50,2 Hz, statika s<sub>2</sub>= 5 %



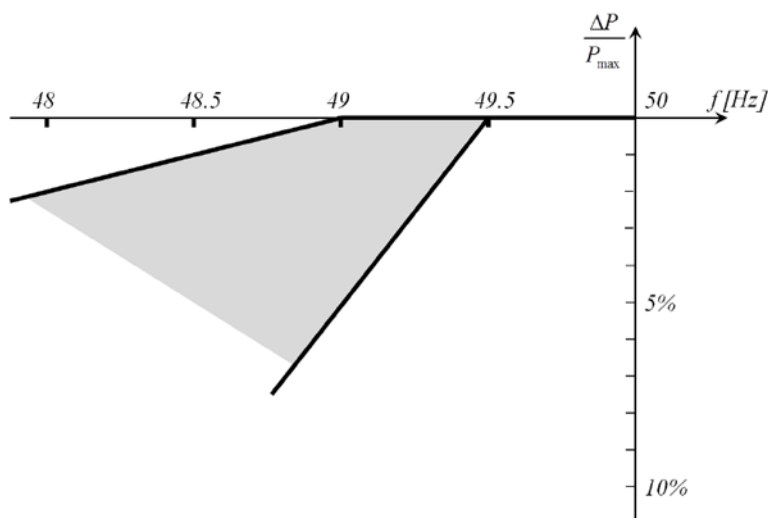
- Synchronní výrobní moduly:  
Pref je maximální kapacita
- Nesynchronní výrobní moduly:  
Pref je skutečný činný výkon na výstupu v okamžiku, kdy je dosaženo prahové hodnoty omezeného frekvenčně závislého režimu při nadfrekvenci, nebo maximální kapacita, jak stanoví příslušný provozovatel přenosové soustavy

Pref je referenční činný výkon, ke kterému je vztažena  $\Delta P$ ; pro synchronní výrobní moduly a pro nesynchronní výrobní moduly může být stanoven různě.  $\Delta P$  je změna činného výkonu na výstupu z výrobního modulu.  $f_N$  je jmenovitá frekvence (50 Hz) v soustavě a  $\Delta f$  je odchylka frekvence v soustavě. Při nadfrekvencích, kdy  $\Delta f$  je vyšší než  $\Delta f_1$ , musí být výrobní modul schopen snížit činný výkon na výstupu v souladu se statistikou  $s_2$ .

**Obr. 5 Schopnost frekvenční odezvy činného výkonu u výrobních modulů v omezeném frekvenčně závislém režimu při nadfrekvenci**

### 9.3.2 Snížení činného výkonu při podfrekvenci

Příslušný provozovatel PS definuje dovolené snížení činného výkonu z maximální hodnoty se snižující se frekvencí v rozsahu mezi plnými čarami na Obr.7.



Obr. 6 Maximální snížení činného výkonu s klesajícím kmitočtem. Diagram představuje meze, definované příslušným provozovatelem PS.

## Frekvenční odezva činného výkonu u akumulčního zařízení při podfrekvenci

Elektrické akumulční zařízení ve výrobě musí být schopné aktivace odezvy činného výkonu na podfrekvenci.

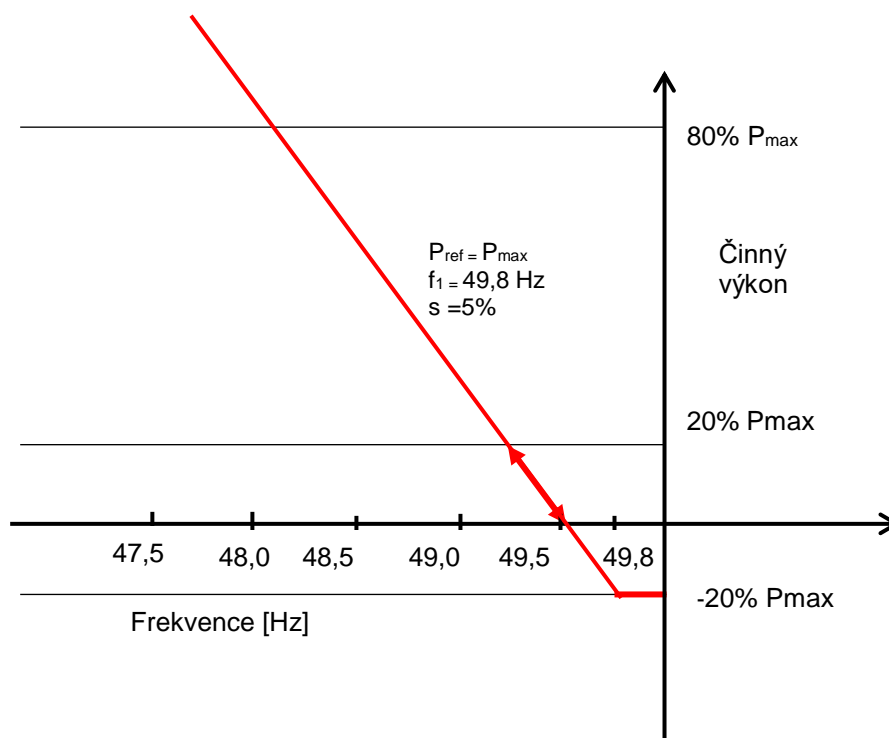
U bateriových akumulčních zařízení musí být frekvenční odezva poskytována při nabíjení i v režimu dodávky.

Odezva činného výkonu na podfrekvenci musí být poskytována při programovatelné mezi frekvence, minimálně mezi 49,8 a 49,5 včetně, při programovatelné statice v rozsahu minimálně od 2 % do 12 %. Referenční výkon  $P_{ref}$  je  $P_{max}$ .

Výrobní modul musí být schopná aktivace frekvenční odezvy činného výkonu na podfrekvenci tak rychle, jak je to technicky možné s vlastním zpožděním do 2 s a odezvou maximálně 30 s. Přídavné zpoždění musí být programovatelné k nastavení zpoždění na hodnotu mezi vnitřním zpožděním a 2 s.

Po aktivaci musí frekvenční odezva činného výkonu používat aktuální hodnotu frekvence a reagovat na její vzrůst nebo snížení podle naprogramované statiky s přesností  $\pm 10\%$  jmenovitého výkonu. Nepřesnost měření frekvence musí být do  $\pm 10$  mHz.

Nastavení mezní frekvence  $f_1$ , statiky a přídavného zpoždění definuje PLDS, pokud nejsou definovány, funkce musí být zablokována.

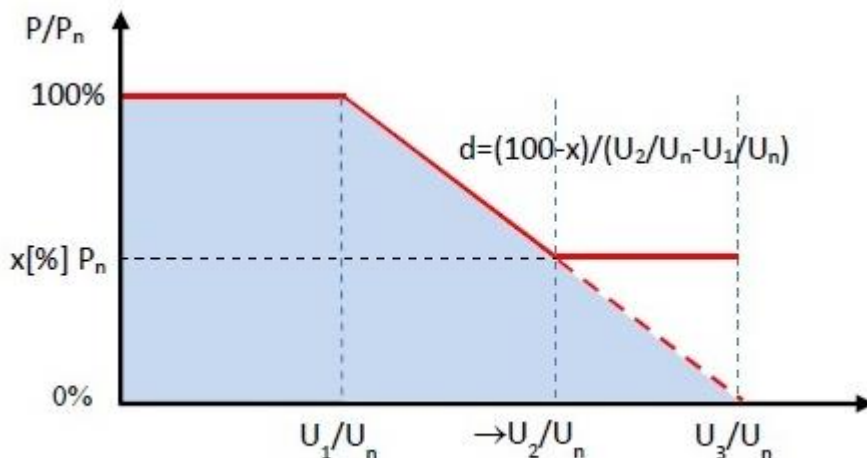


Obr.7 Frekvenční odezva činného výkonu na podfrekvenci u akumulčního zařízení.

Příklad pro nabíjení 20%  $P_{max}$  při dosažení mezní frekvence  $f_1$ .

### 9.3.3 Snížení činného výkonu závislé na napětí – funkce P(U)

Všechny výrobní připojené pomocí střídače s výkonem do 16A na fázi včetně a dále všechny výrobní s výkonem nad 16A na fázi připojené do LDS na hladině nn budou vybaveny generátory s funkcí pro řízení napětí činným výkonem dle norem [20] a [32]. Konkrétní hodnoty funkce P(U) znázorněné na obr.6 stanoví podle síťových podmínek PLDS, event. Studie připojitelnosti.



Obr.8 Charakteristika funkce PU

*Pozn. Důvodem je snaha zabránit odpojení výroben nadpětovými ochranami, proto je u výroben s mikrogenerátorem a u výrobních modulů s výkonem nad 16A na fázi připojovaných do LDS na hladině nn povoleno snížení činného výkonu v závislosti na zvyšujícím se napětí. Pokud je tato funkce aktivována výrobní a výrobní moduly mohou snížit činný výkon podle výrobcem zvolené logiky. Nicméně tato logika nesmí mít za následek změnu výstupního výkonu po krocích nebo kmitání výstupního výkonu.*

### 9.3.4 Řízení činného výkonu v závislosti na provozních podmínkách

Výrobní elektriny i akumulčních zařízení (v obou provozních stavech – nabíjení i vybíjení) musí být provozovatelná se sníženým činným výkonem. PLDS je ve smyslu [1] oprávněn ke změně činného výkonu v následujících stavech sítě:

- potenciální ohrožení bezpečného provozu systému (např. při předcházení stavu nouze a při stavech nouze)
- nutné provozní práce popř. nebezpečí přetížení v síti PLDS
- nebezpečí vzniku ostrovního provozu
- ohrožení statické nebo dynamické stability
- vzrůst frekvence ohrožující systém
- údržba nebo provádění stavebních prací

V těchto případech má PLDS právo vyžadovat automaticky působící přechodné omezení dodávaného činného výkonu nebo odpojení zařízení. PLDS nezasahuje do řízení výrobní, nýbrž zadává požadovanou hodnotu.

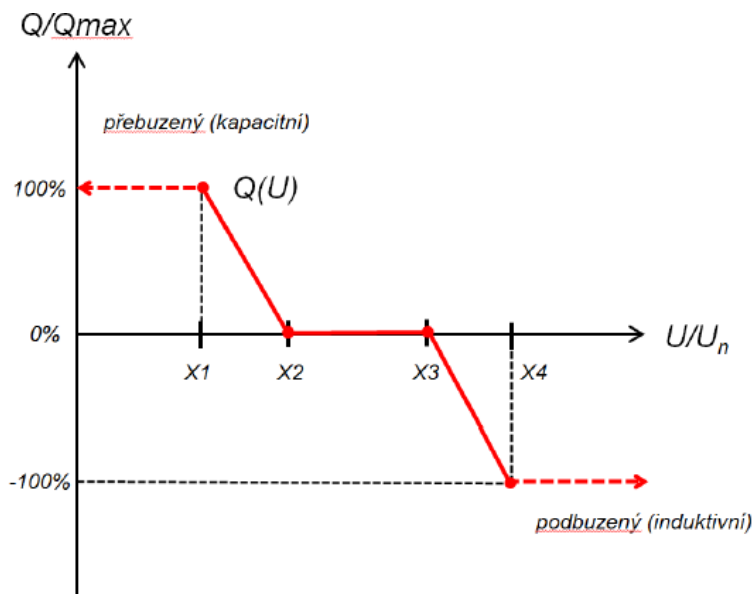
Snížení dodávaného výkonu na hodnotu požadovanou PLDS v přípojném bodě sítě (např. na 60, 30 a 0 % instalovaného výkonu u FVE, akumulčních zařízení, výroben elektriny s akumulčním zařízením a 100, 75 a 50% u BPS) musí být neprodlené, maximálně v průběhu jedné minuty, ale do 5 s po obdržení pokynu na vstupním portu výrobního modulu. Přitom musí být technicky možné snížení až na hodnotu 0 % bez automatického odpojení celé výrobní od sítě.

Při omezení činného výkonu vzrůstem frekvence může být činný výkon opět zvyšován teprve po návratu kmitočtu na hodnotu  $f \leq 50,1$  Hz. Rozsah necitlivosti musí být do 10 mHz.

## 9.4 Řízení jalového výkonu v závislosti na provozních podmínkách

Obecně způsob řízení jalového výkonu závisí vždy na konkrétním místě lokální distribuční soustavy a určuje ho PLDS po konzultaci s výrobcem. Možné způsoby řízení jalového výkonu generátorů vyplývají z norem [20], [4] a [30].

Charakteristická křivka podle obr. 9 musí být nastavitelná, nastavení určí PLDS podle místních síťových podmínek, ev. studie připojitelnosti.



Obr.9 Charakteristika funkce  $Q(U)$

QU charakteristika je definována čtyřmi body, které definují tvar regulační charakteristiky, kde osa X odpovídá poměru měřené hodnoty napětí v místě připojení výroby a jmenovité hodnoty napětí, osa Y odpovídá poměru dodávaného/odebraného jalového výkonu výroby a maximální hodnoty jalového výkonu, který je výroba schopna dodat/odebrat.

Bod X1: Hodnota poměru  $U/U_n$  menší než 1, které odpovídá maximální dodávaný jalový výkon výroby, pro zvýšení hodnoty napětí **v místě připojení**

Bod X2: Hodnota poměru  $U/U_n$  menší než 1, která je počáteční hodnotou pro dodávku jalového výkonu pro zvýšení napětí **v místě připojení**.

Bod X3: Hodnota poměru  $U/U_n$  větší než 1, která je počáteční hodnotou odběru jalového výkonu pro snížení napětí **v místě připojení**.

Bod X4: Hodnota poměru  $U/U_n$  větší než 1, které odpovídá maximální odebíraný jalový výkon výroby, pro snížení hodnoty napětí **v místě připojení**.

Příklad nastavení:

- $X1=0,94:1$ ;  $X2=0,97:0$ ;  $X3=1,05:0$ ;  $X4=1,08:-1$

Při nastavení parametrů regulační charakteristiky pro konkrétní případ je zapotřebí brát ohled na velikost napětí na přípojnicí a vhodné nastavení strmosti regulace s ohledem na pohyb napětí podél vývodů vlivem dodávky výkonů od výroben.

Po skokové změně napětí musí nesynchronní výrobní modul být schopen dosáhnout 90 % změny jalového výkonu na výstupu do doby  $t_1$ , kterou stanoví příslušný provozovatel soustavy v rozpětí 1 až 5 sekund, a musí se ustálit na hodnotě stanovené pomocí strmosti do

doby  $t_2$  stanovené příslušným provozovatelem soustavy v rozpětí 5 až 60 sekund s přípustnou odchylkou jalového výkonu v ustáleném stavu nejvýše 5 % maximálního jalového výkonu. Časové hodnoty stanoví příslušný provozovatel soustavy.

### 9.4.1 Výrobný do 16 A/fázi včetně připojované do sítí nn

Účinník výrobný za normálních ustálených provozních podmínek při dovoleném rozsahu tolerancí jmenovitého napětí musí být podle [20] mezi 0,90 kapacitní a 0,90 induktivní za předpokladu, že výkon je nad 10% jmenovitého činného výkonu výrobný. Pokud je výkon na výstupu výrobný nižší než 10 % jmenovitého výkonu, nesmí jalový výkon tekoucí ze/do výrobný překročit 10 % jeho jmenovitého výkonu.

### 9.4.2 Výrobný nad 16 A/fázi připojované do sítí nn

Účinník výrobný za normálních ustálených provozních podmínek při dovoleném rozsahu tolerancí jmenovitého napětí musí být mezi 0,90 kapacitní a 0,90 induktivní za předpokladu, že výkon je nad 10 % jmenovitého výkonu výrobný. Pokud je výkon na výstupu výrobný nižší než 10 % jmenovitého činného výkonu, nesmí jalový výkon tekoucí z/do výrobný překročit 10 % jeho jmenovitého výkonu.

Hodnotu účinníku nebo parametry  $Q(U)$  v předávacím místě výrobný s LDS určuje PLDS.

### 9.4.3 Výrobný v sítích vn

Účinník výrobný za normálních ustálených provozních podmínek při dovoleném rozsahu tolerancí jmenovitého napětí musí být mezi 0,90 kapacitní a 0,90 induktivní za předpokladu, že činná složka výkonu je nad 10 % jmenovitého výkonu výrobný.

U výrobců druhé kategorie podle [22] musí být při dodávce činného výkonu do LDS a při dovoleném rozsahu tolerancí jmenovitého napětí účinník v předávacím místě mezi 0,95 kapacitní a 0,95 induktivní za předpokladu, že činná složka výkonu je nad 10 % jmenovitého proudu (transformátoru proudu) předávacího místa.

### 9.4.4 Způsoby řízení jalového výkonu

Jalový výkon výrobný musí být od instalovaného výkonu 100 kVA říditelný. Řízení jalového výkonu v rozsahu účinníku výrobný mezi 0,90 kapacitní a 0,90 induktivní je součástí udržování kvality elektřiny a musí být využitelné kdykoliv. Řízení jalového výkonu mimo uvedený rozsah účinníku výrobný může být s výrobcem dohodnuto smluvně v rámci poskytování podpůrné služby PDS.

Při dodávce činného výkonu je nastavení jalového výkonu zadáváno PLDS buď pevnou hodnotou, nebo když to provoz sítě vyžaduje dálkově nastavitelnou žádanou hodnotou.

Žádaná hodnota je buď:

Pevná hodnota jalového výkonu	$Q_{\text{fix}}$
Hodnota jalového výkonu závislá na napětí	$Q(U)$
Hodnota jalového výkonu závislá na činném výkonu	$Q(P)$
Pevná hodnota účinníku	$\cos \varphi_{\text{fix}}$
Hodnota účinníku závislá na napětí	$\cos \varphi(U)$
Hodnota účinníku závislá na činném výkonu	$\cos \varphi(P)$

Pokud je **PLDS** zadána charakteristika, musí být automaticky nastavena odpovídající hodnota jalového výkonu:

- Pro charakteristiku  $\cos \varphi = f(P)$  v průběhu 10 s
- Pro charakteristiku  $Q(U)$  nastavitelně mezi 10 s a jednou minutou (udá PLDS)

Stejně jako zvolený způsob řízení, tak i žádané hodnoty zadává PLDS podle potřeb provozu sítě individuálně pro každou výrobní. Při zadávání vychází **PLDS** také z technických možností dané výrobní.

Zadání může být buď:

- Dohodou na hodnotě nebo harmonogramu nebo
- On-line zadáváním

Při variantě on-line zadávání musí vždy po novém zadání dosažen nový pracovní bod výměny jalového výkonu nejpozději po jedné minutě. U kompenzačního zařízení výrobní je zapotřebí přihlížet ke způsobu provozu vlastní výrobní a z toho vyplývajících zpětných vlivů na síťové napětí.

Při silně kolísajícím výkonu pohonu (např. u některých typů větrných elektráren) musí být kompenzace jalového výkonu automaticky a dostatečně rychle regulována.

Kompenzační kondenzátory nesmějí být připínány před zapnutím generátoru. Při vypínání generátoru musí být odpojeny současně.

Provoz zdrojů může vyžadovat opatření k omezení napětí harmonických a pro zamezení nepřijatelného zpětného ovlivnění HDO. S PLDS je proto zapotřebí odsouhlasit výkon, zapojení a způsob regulace kompenzačního zařízení, případně i hrazení harmonických nebo frekvence HDO vhodnými indukčnostmi.

Pro jednoznačné přiřazení pásem účinníku slouží následující tabulka. Pro předcházení rozporům při hodnocení účinníku se přitom doporučuje používat jednotně spotřebičovou orientaci.

Způsob kompenzace, včetně respektování vlivu rozvodů výrobní je nutno odsouhlasit s PLDS.

**TAB. 9.2**

Příklad	Zdrojová orientace	Spotřebičová orientace
Synchronní generátor (přebuzený)	$P > 0$ a $Q > 0$ $0^\circ < \varphi < 90^\circ$	$P < 0$ a $Q < 0$ $180^\circ < \varphi < 270^\circ$
Asynchronní generátor	$P > 0$ a $Q < 0$ $270^\circ < \varphi < 360^\circ$	$P < 0$ a $Q > 0$ $90^\circ < \varphi < 180^\circ$
Synchronní motor (přebuzený)	$P < 0$ a $Q > 0$ $90^\circ < \varphi < 180^\circ$	$P > 0$ a $Q < 0$ $270^\circ < \varphi < 360^\circ$
Asynchronní motor	$P < 0$ a $Q < 0$ $180^\circ < \varphi < 270^\circ$	$P > 0$ a $Q > 0$ $0^\circ < \varphi < 90^\circ$

## 9.5 Automatické opětovné připojení výroben

Výrobní odpojené od sítě z důvodu odchylky napětí či frekvence mohou být opětovně automaticky připojeny k LDS dle následujících kritérií:

1. V případě, že PLDS nezakázal opětovné připojení z důvodu řízení činného výkonu v závislosti na provozních podmínkách (např. vysláním omezovacího signálu 0%)
2. Napětí a frekvence jsou po dobu 300s (5min) v mezích
  - 2.1 Napětí - 85 – 110% jmenovité hodnoty
  - 2.2 Frekvence - 47,5 – 50,05 Hz
3. Při automatickém opětovném připojení je možné postupovat dle níže uvedených dvou postupů:
  - 3.1 Jsou-li splněny podmínky uvedené v bodu 2 (po dobu 300s nedojde k vybočení sledovaných veličin U a f) začne postupné najetí na výkon od nuly s gradientem maximálně 10% $P_{připojného}$  za minutu
  - 3.2 Není-li výrobní schopna postupného najetí na výkon (dle bodu 3.a), připojí se výrobní zpět k LDS po době, kterou stanoví PLDS v intervalu 0-20min; nadále probíhá kontrola mezi napětí a frekvence dle bodu 2

Při automatickém opětovném řízení musí dodávaný výkon z výroby respektovat příp. požadavky na výkonové omezení z důvodu řízení činného výkonu v závislosti na provozních podmínkách (viz. kap. 9.2.2). Synchronizace výroby se sítí musí při automatickém opětovném připojení plně automatizovaná.

## 10 Podmínky připojení

K zabránění zavlečení zpětného napětí do sítí **PLDS** je zapotřebí zajistit technickými opatřeními, aby připojení vlastní výroby k síti **PLDS** bylo možné pouze tehdy, když jsou všechny fáze sítě pod napětím.

K připojení může být použit jak spínač, který spojuje celé zařízení odběratele se sítí, tak i spínač, který spojuje výrobní modul popř. více paralelních výrobních modulů se zbylým zařízením odběratele. Zapnutí tohoto vazebního spínače musí být blokováno do té doby, dokud není na každé fázi napětí minimálně nad rozběhovou hodnotou podpěťové ochrany. K ochraně vlastní výroby se doporučuje časové zpoždění mezi obnovením napětí v síti a připojením výroby v rozsahu minut.

Časové odstupňování při připojování výrobních modulů a blokových transformátorů výroby je zapotřebí-odsouhlasit s **PLDS**.

### 10.1 Zvýšení napětí

Za normálních podmínek (v základním zapojení sítě) nesmí zvýšení napětí vyvolané provozem připojených výroben v nejnepříznivějším případě (přípojném bodu) překročit 2 % pro výroby s přípojným místem v síti vn ve srovnání s napětím bez jejich připojení, současně nesmí být překročeny limity napětí v předávacím místě výroby podle [3].

$$\Delta u_{vn,110} \leq 2 \% , \quad ( 1 )$$

pro výroby s přípojným místem v síti nn nesmí překročit 3 %, tedy

$$\Delta u_{nn} \leq 3 \% . \quad ( 2 )$$

Úroveň napětí musí být posouzena s ohledem na výši skutečné hodnoty napětí v předávacím místě.

Při mimořádném zapojení sítě (při náhradních dodávkách) nesmí zvýšení napětí vyvolané provozem připojených výroben nebo způsobené připojováním a odpojováním jednotlivých generátorů v nejnepříznivějším případě (přípojném bodu) překročit 5% pro výroby s přípojným místem v síti vn ve srovnání s napětím bez jejich připojení. Tato podmínka musí být splněna současně s podmínkou pro zvýšení napětí v základním zapojení sítě. Pro výroby s přípojným místem v síti vn tedy platí meze pro zvýšení napětí:

$$\Delta u_{vn} \leq 2 \%$$

pro normální provozní podmínky (základní zapojení sítě) a současně pak pro mimořádné zapojení sítě (při náhradních dodávkách).

$$\Delta u_{vn} \leq 5 \%$$

Pokud je v síti nn a vn jen jedno přípojně místo, je možné tuto podmínku (2), (3) posoudit jednoduše pomocí zkratového poměru výkonů

$$k_{k1} = \frac{S_{kv}}{\Sigma S_{Amax}} , \quad ( 3 )$$

kde  $S_{kv}$  je zkratový výkon v přípojném bodu a  $\Sigma S_{Amax}$  je součet maximálních zdánlivých výkonů všech připojených/plánovaných výroben.



K vyšetření  $S_{Amax}$  u větrných elektráren je zapotřebí vycházet z maximálních zdánlivých výkonů jednotlivého zařízení  $S_{Emax}$ :

$$S_{Emax} = S_{Emax10min} = S_{nG} \cdot P_{10min} = \frac{P_{nG}}{\lambda} \cdot P_{10min}, \quad (4)$$

přičemž hodnotu  $p_{10min}$  (maximální střední výkon v intervalu 10 minut) je zapotřebí převzít ze zkušebního protokolu. U zařízení se speciálním omezením výkonu je zapotřebí dosadit tyto omezené hodnoty.

V případě jediného předávacího místa v síti bude podmínka pro zvýšení napětí dodržena vždy, když zkratový poměr výkonů  $k_{k1}$  je pro výroby s předávacím místem v síti vn

$$k_{k1vn} \geq 50, \quad (5)$$

podobně pro výroby s předávacím místem v síti nn

$$k_{k1nn} \geq 33. \quad (6)$$

Pokud je síť nn a vn silně induktivní, pak je posouzení pomocí činitele  $k_{k1}$  příliš konzervativní, tzn., že dodávaný výkon bude silněji omezen, než je zapotřebí k dodržení zvýšení napětí. V takovém případě je zapotřebí provést výpočet s komplexní hodnotou impedance sítě s jejím fázovým úhlem  $\psi_{kV}$ , který poskytne mnohem přesnější výsledek.

Podmínka pro maximální výkon pak je pro výroby s předávacím místem v síti vn

$$S_{Amax} \leq \frac{2\% \cdot S_{kV}}{|\cos(\psi_{kV} - \varphi)|} = \frac{S_{kV}}{50 \cdot |\cos(\psi_{kV} - \varphi)|}, \quad (7)$$

pro výroby s předávacím místem v síti nn

$$S_{Amaxnn} \leq \frac{3\% \cdot S_{kV}}{|\cos(\psi_{kV} - \varphi)|} = \frac{S_{kV}}{33 \cdot |\cos(\psi_{kV} - \varphi)|}, \quad (8)$$

kde  $\varphi$  je fázový úhel mezi proudem a napětím výroby při maximálním zdánlivém výkonu  $S_{Amax}$ .

U výroben, které dodávají do sítě jalový výkon (např. přebuzené synchronní generátory, pulzní měniče), přitom platí:

$$P > 0 \text{ a } Q > 0 \\ 0^\circ \leq \varphi_E \leq 90^\circ.$$

U výroben, které odebírají ze sítě jalový výkon (např. asynchronní generátory, podbuzené synchronní generátory, sítě řízené střídače) platí:

$$P > 0 \text{ a } Q < 0 \\ 270^\circ \leq \varphi_E \leq 360^\circ \text{ } (-90^\circ \leq \varphi_E \leq 0^\circ).$$

Pokud pro cosinový člen, tj.  $\cos(\psi_{kV} - \varphi)$  v rovnici (2) vychází hodnota menší než 0,1, pak se se zřetelem na nejistoty tohoto výpočtu odhaduje 0,1.

V mnoha případech je v praxi udán maximální připojitelný výkon  $S_{Amax}$ , pro který je pak zapotřebí určit zvýšení napětí v přípojném bodu. K tomu je používán následující vztah:

$$\Delta u_{AV} = \frac{S_{Amax} \cdot \cos(\psi_{kV} - \varphi)}{S_{kV}}. \quad (9)$$

V propojených sítích a/nebo při provozu více rozptýlených výroben v síti je zapotřebí určovat zvýšení napětí s pomocí komplexního chodu sítě. Přitom musí být dodržena podmínka pro  $\Delta u$  v nejnepríznivějším přípojném bodě.

Při posuzování připojitelnosti je nutné vycházet z podmínky dodržení účinníku v předávacím místě  $\cos \phi = 1$ , pokud PLDS vzhledem k místním podmínkám (bilance jalové energie v dané části sítě, úroveň, -napětí-, příp. očekávaný dopad na ztráty v síti) nestanoví jinou hodnotu účinníku pro ověření připojitelnosti požadovaného výkonu výroby.

Takto je možné posuzovat pouze u výroben, které budou vybaveny funkcí  $PF=f(U), Q=f(U)$  resp.  $P=f(U)$ , popsanych v části 9.3.2 a 9.4.

Podmínkou provozu výroby je pak úspěšné provozní ověření uvedené funkce potvrzující výsledky studie. V případě, že provozní ověření nebude splňovat předpokládané výsledky deklarované zpracovatelem studie, má provozovatel LDS právo požadovat po výrobci provést taková technická opatření, aby výroba splňovala veškeré požadavky na ni kladenou v souladu s podmínkami připojení a PPLDS. Krajním opatřením může být i snížení / omezení činného výkonu.

U studií pro výroby podle části 11 je zapotřebí ověřovat celý využitelný rozsah jalového výkonu podle provozního diagramu PQ.

## 10.2 Nesymetrie napětí v sítích nn

Jednofázové výroby (především fotovoltaiky) ovlivňují symetrii (fázových) napětí podobně jako jednofázová zatížení. PNE 33 3430-0 stanoví pro jednotlivé odběry dovolenou mezní hodnotu napětí zpětné složky  $du_2 \leq 0,7\%$  z jmenovitého napětí sítě nn. Celková dovolená hodnota nesymetrie napětí v síti nn je přitom podle ČSN EN 50160 Ed.3 [ 3 ] do 2 %.

Pro posouzení nesymetrie při kontrole připojitelnosti jednofázových výroben je zapotřebí použít vhodný výpočetní program.

Pro posouzení připojitelnosti je možné též použít následující vztah z [34]

$$\Delta u_{AN} = 6 \cdot \frac{S_{rAmax} \cdot \cos(\psi_{kV} - \phi_E)}{S_{kV}} \quad ( 10 )$$

ze kterého vyplývá, že zvýšení napětí při jednofázové dodávce je až šestinásobné proti zvýšení napětí při třífázové dodávce téhož výkonu.

## 10.3 Změny napětí při spínání

Za normálních provozních podmínek (v základním zapojení sítě) změny napětí ve společném napájecím bodě, způsobené připojováním a odpojováním jednotlivých generátorů nebo zařízení, nevyvolávají nepřijatelné zpětné vlivy, tj. pokud největší změna napětí pro výroby s předávacím místem v síti nn nepřekročí 3 %.

$$\Delta u_{max\,nn} \leq 3\% \quad ( 11.1 )$$

Pro výroby s předávacím místem v síti vn platí

$$\Delta u_{max\,vn} \leq 2\% \quad ( 12 )$$

Toto platí, pokud spínání není častější než jednou za 1,5 minuty.

Při velmi malé četnosti spínání, např. jednou denně, může **PLDS** připustit větší změny napětí, pokud to dovolí poměry v síti.

Při spínání výroben v sítích vn a nn současně nesmí být překročeny limity napětí  $\pm 10\% U_n$  v předávacím místě výroby [3]. Úroveň napětí musí být posouzena s ohledem na vyšší skutečné hodnoty napětí v předávacím místě.

V závislosti na zkratovém výkonu  $S_{kV}$  v síti **PLDS** a jmenovitém zdánlivém výkonu  $S_{nE}$  jednotlivé výroby lze odhadnout změnu napětí

$$\Delta u_{\max} = k_{i\max} \cdot \frac{S_{nE}}{S_{KV}} \quad (13)$$

Činitel  $k_{i\max}$  se označuje jako "největší spínací ráz" a udává poměr největšího proudu, který se vyskytuje v průběhu spínacího pochodu (např. zapínací ráz  $I_a$ ) ke jmenovitému proudu generátoru nebo zařízení, např.

$$k_{i\max} = \frac{I_a}{I_{nG}} \quad (14)$$

Výsledky na základě tohoto "největšího zapínacího rázu" jsou na bezpečné straně.

Pro činitel zapínacího rázu platí následující směrné hodnoty:

$k_{i\max} = 1$	synchronní generátory s jemnou synchronizací, střídače
$k_{i\max} = 4$	asynchronní generátory, připojované s 95 až 105 % synchronních otáček, pokud nejsou k dispozici přesnější údaje o způsobu omezení proudu. S ohledem na krátkodobost přechodového jevu musí přitom být dodržena dále uvedená podmínka pro velmi krátké poklesy napětí
$k_{i\max} = I_a/I_{nG}$	asynchronní generátory motoricky rozbíhané ze sítě
$k_{i\max} = 8$	pokud není známo $I_a$ .

Asynchronní stroje připojované přibližně se synchronními otáčkami mohou vlivem svých vnitřních přechodných jevů způsobit velmi krátké poklesy napětí. Takovýto pokles smí dosáhnout dvojnásobku jinak přípustné hodnoty, tj. pro sítě vn 4 %, pro sítě nn 6 %, pokud netrvá déle než dvě periody a následující odchylka napětí od hodnoty před poklesem napětí nepřekročí jinak přípustnou hodnotu.

Pro větrné elektrárny platí speciální "činitel spínání závislý na síti", který musí výrobce prokazovat, jímž se hodnotí jejich spínání a který také respektuje zmíněné velmi krátké přechodné jevy. Tento činitel respektuje nejen výši, ale i časový průběh proudu v průběhu přechodného děje a udává se jako funkce úhlu impedance sítě  $\psi$  pro každé zařízení ve zkušebním protokolu.

Jeho pomocí lze vypočítat fiktivní "náhradní změnu napětí",

$$\Delta u_{ers} = k_{i\psi} \cdot \frac{S_{nE}}{S_{KV}}, \quad (15)$$

která rovněž (jako  $\Delta u_{\max}$ ) nesmí překročit hodnoty podle vztahů (10) až (14).

S ohledem na minimalizaci zpětného vlivu na síť **PLDS** je zapotřebí zamezit současnému spínání více generátorů v jednom předávacím místě. Technické řešení je časové odstupňování jednotlivých spínání, které je závislé na vyvolaných změnách napětí. Při maximálním přípustném výkonu generátoru musí být minimálně 1,5 minuty. Při zdánlivém výkonu generátoru do poloviny přípustné hodnoty postačí odstup 12 s.

## 10.4 Připojování synchronních generátorů

U synchronních generátorů je nutné takové synchronizační zařízení, se kterým mohou být dodrženy následující podmínky pro synchronizaci:

- rozdíl napětí  $\Delta U < \pm 10 \% U_n$
- rozdíl frekvence  $\Delta f < \pm 0.5 \text{ Hz}$
- rozdíl fáze  $< \pm 10^\circ$ .

V závislosti na poměru impedance sítě k výkonu generátoru může být nutné k zabránění nepřípustných zpětných vlivů na síť stanovit pro spínání užší meze.

## 10.5 Připojování asynchronních generátorů

Asynchronní generátory rozbíhané pohonem musí být připojeny bez napětí při otáčkách v mezích 95 % až 105 % synchronních otáček. U asynchronních generátorů schopných ostrovního provozu, které nejsou připojovány bez napětí, je zapotřebí dodržet podmínky spínání jako pro synchronní generátory.

## 10.6 Připojování výroben se střídači, ev. měniči kmitočtu

Střídače smějí být spínány pouze tehdy, když je jejich střídavá strana bez napětí. U vlastních výroben se střídači, schopných ostrovního provozu, které nejsou spínány bez napětí, je zapotřebí dodržet podmínky zapnutí platné pro synchronní generátory.

# 11 Zpětné vlivy na napájecí síť

Aby nebyla rušena zařízení dalších odběratelů a provozovaná zařízení **PLDS**, je zapotřebí omezit zpětné vlivy místních výroben. Pro posouzení je třeba vycházet ze zásad pro posuzování zpětných vlivů a jejich přípustných mezí [8], [9], [10].

Bez další kontroly zpětných vlivů mohou být výrobní připojeny, pokud poměr zkratového výkonu sítě  $S_{KV}$  ke jmenovitému výkonu celého zařízení  $S_{rA}$  je větší než 500.

Pokud výrobce nechá své zařízení ověřit v uznávaném institutu, pak lze do posuzování připojovacích podmínek zahrnout příznivější činitel  $S_{KV}/S_{rG}$  ( $<500$ ). Pro větrné elektrárny je zapotřebí předložit certifikát, zkušební protokol apod. o očekávaných zpětných vlivech (viz Dodatek - Vysvětlivky).

Pro individuální posouzení připojení jedné nebo více výroben v jednom společném napájecím bodu je třeba vycházet z následujících mezních podmínek:

### 11.1 Změna napětí

#### Změna napětí

$$\Delta U \leq 3 \% U_n \text{ (pro společný napájecí bod v síti nn)}$$

$$\Delta U \leq 2 \% U_n \text{ (pro společný napájecí bod v síti vn - viz}$$

též část 10).

Tyto hodnoty platí za předpokladu dodržení mezí napětí podle [3].

#### Flikr

##### DLOUHODOBÝ FLIKR

Pro posouzení jedné nebo více výroben v jednom předávacím místě je zapotřebí se zřetelem na kolísání napětí vyvolávající flikr dodržet ve společném napájecím bodě nn a vn mezní hodnotu

$$P_{ft} \leq 0,46 \cdot \quad (16)$$

Dlouhodobá míra flikru  $P_{ft}$  jedné výrobní může být určena pomocí činitele flikru  $c$  jako

$$P_{ft} = c \cdot \frac{S_{nE}}{S_{KV}}, \quad (16)$$

$S_{nE}$  je jmenovitý výkon zařízení (pro větrné elektrárny je to hodnota  $S_{nG}$ ).

Pokud je hodnota vypočtená podle předchozí rovnice větší než 0,46, je možné do výpočtu zahrnout fázové úhly a počítat podle následujícího vztahu

$$P_{ft} = c \cdot \frac{S_{nE}}{S_{KV}} |\cos(\psi_{KV} + \varphi_i)| \cdot \quad (17)$$

*Pozn.: Je-li ve zkušebním protokolu zařízení vypočítána hodnota činitele flikru  $c$  pro úhel impedance sítě  $\psi$  a tím je udána jen hodnota  $c_{\psi}$ , použije se tato hodnota flikru. Přitom je však třeba vzít v úvahu, že v tomto případě se už kosinový člen nerespektuje, event. se dosazuje roven 1.*

U výroby s více jednotlivými zařízeními je zapotřebí vypočítat  $P_{lt}$  pro každé zvlášť a výslednou hodnotu pro flikr ve společném napájecím bodě určit podle následujícího vztahu

$$P_{lt\ res} = \sqrt{\sum_i P_{lt\ i}^2} \cdot \quad (18)$$

U zařízení s  $n$  stejnými moduly je výsledný činitel pro flikr

$$P_{lt\ res} = \sqrt{n} \cdot P_{lt} = \sqrt{n} \cdot c \cdot \frac{S_{nE}}{S_{kV}} \cdot \quad (19)$$

## 11.2 Proud harmonických

Harmonické vznikají především u zařízení se střídači nebo měniči frekvence. Harmonické proudy emitované těmito zařízeními musí udat výrobce, např. zprávou o typové zkoušce.

### 11.2.1 Výroby v síti nn

Pokud výroby splňují požadavky na velikosti emise harmonických proudů ( $I_v$ ) podle [23] třída A (tabulka 1), resp. [24] (tabulka 2 a 3), lze považovat vliv emitovaných harmonických proudů na síť LDS za přípustný. Pokud nejsou meze v těchto normách dodrženy, je možné pro posouzení připojitelnosti bez přídavných opatření použít následující jednoduchá kritéria:

$$\text{Připustný proud } I_{vnn} = \text{vztažný proud } i_v \frac{S_{kV}}{\sin \psi_{kV}} \cdot \quad (20)$$

vztažný proud  $i_v$  je uveden v TAB.11.1

$\sin \psi_{kV} = X_k/Z_k$  ( $\cong 1$ , když je předávací místo blízko transformátoru vn/nn).

**TAB.11.1**

Řád harmonických $v, \mu$	Přípustný vztažný proud $i_{v, \mu}$ [A/MVA]
3	3
5	1,5
7	1
9	0,7
11	0,5
13	0,4
17	0,3
19	0,25
23	0,2
25	0,15
$25 < v < 40$	$0,15 \cdot 25/\square$
$\mu < 40a$	$0,15 \cdot 25/\square$
sudé	$1,5/v$
$\mu < 40$	$1,5/v$
$42 < \mu, v < 178^b$	$4,5/v$

a liché.

b Celočíslné a neceločíselné v pásmu šířky 200 Hz od střední frekvence  $\nu$   
Měření podle ČSN EN 61000-4-7

Tento výpočetní postup nemůže být použit, pokud je společný napájecí bod v síti vn (např. větrná elektrárna).

### 11.2.2 Výrobní v síti vn

Pro pouze jediné předávací místo v síti vn lze určit celkové v tomto bodě přípustné harmonické proudy ze vztažných proudů  $i_{v, p\dot{r}}$  z TAB.11.2, násobených zkratovým výkonem ve společném napájecím bodu

$$I_{v, p\dot{r}} = i_{v, p\dot{r}} \cdot S_{kV} \quad (17)$$

Pokud je ve společném napájecím bodu připojeno několik zařízení, pak se určí harmonické proudy přípustné pro jednotlivá zařízení násobením poměru zdánlivého výkonu zařízení  $S_A$  k celkovému připojitelnému nebo plánovanému výkonu  $S_{AV}$  ve společném napájecím bodu

$$I_{v, p\dot{r}} = I_{v, p\dot{r}} \cdot \frac{S_A}{S_{AV}} = i_{v, p\dot{r}} \cdot S_{kV} \cdot \frac{S_A}{S_{AV}} \quad (22)$$

U zařízení sestávajících z modulů stejného typu lze za  $S_A$  dosadit  $\Sigma S_{nE}$ . To platí též pro větrné elektrárny. U zařízení z nestejných typů jde pouze o odhad.

Celkově přípustné harmonické proudy pro síť vn, vztažené na zkratový výkon, které jsou vyvolány zařízeními přímo připojeným do této sítě, jsou uvedeny v TAB.11.2

Pro harmonické s řády násobků tří platí hodnoty v TAB.11.2 pro nejbližší řád, a to pouze, pokud se nulová složka proudů z výroby neuzavírá do sítě.

**TAB.11.2**

Řád harmonické $\mu, \nu$	Přípustný vztažený proud harmonických		
	$i_{\mu, \nu \text{př}} [A/MVA]$		
	síť 10 kV	síť 22 kV	síť 35 kV
5	0,115	0,058	0,033
7	0,082	0,041	0,023
11	0,052	0,026	0,015
13	0,038	0,019	0,011
17	0,022	0,011	0,006
19	0,016	0,009	0,005
23	0,012	0,006	0,003
25	0,01	0,005	0,003
>25 nebo sudé	0,06/ $\nu$	0,03/ $\nu$	0,017/ $\nu$
$\mu < 40$	0,06/ $\mu$	0,03/ $\mu$	0,017/ $\mu$
$\mu > 40$	0,16/ $\mu$	0,09/ $\mu$	0,046/ $\mu$

Pro sčítání proudů harmonických, pocházejících jak od různých odběratelů, tak i výroben platí následující pravidla

- usměrňovače řízené sítí (6- nebo 12 pulzní)

Harmonické typické pro usměrňovače (řádu 5., 7., 11., 13., atd.) i pro netypické nízkých řádů ( $\nu < 7$ ) se sčítají aritmeticky

$$I_{\nu} = \sum_{i=1}^n I_{\nu i} \quad (23)$$

Pro netypické harmonické vyšších řádů ( $\nu > 7$ ) je celkový harmonický proud určitého řádu roven odmocnině ze součtu kvadrátů harmonických proudů tohoto řádu

$$I_{\nu} = \sqrt{\sum_{i=1}^n I_{\nu i}^2} \quad (24)$$

- pulsně modulované střídače

Pro řád  $\mu$ , který v zásadě není celočíselný, ale pro hodnoty  $\mu > 11$  také obsahuje celočíselné hodnoty, je celkový proud rovný odmocnině ze součtu kvadrátů pro jednotlivá zařízení  $I_{\mu} =$

$$\sqrt{\sum_{i=1}^n I_{\mu i}^2} \quad (25)$$

Pokud se vyskytují u těchto střídačů netypické harmonické proudy řádu  $\mu < 11$ , pak se tyto sčítají aritmeticky.

Jsou-li překročeny přípustné hodnoty harmonických proudů (nebo přípustné proudy meziharmonických), pak jsou zapotřebí podrobnější posouzení. Přitom je třeba mít na paměti, že hodnoty přípustných harmonických proudů jsou voleny tak, aby platily i při vyšších frekvencích pro induktivní impedanci sítě, tj. např. pro čisté venkovní sítě. V sítích s významným podílem kabelů je ale síťová impedance v mnoha případech nižší, takže mohou být přípustné vyšší proudy harmonických. Předpokladem je výpočet a posouzení napětí harmonických ve společném napájecím bodu při uvažování skutečné (frekvenčně závislé) impedance sítě ve společném napájecím bodu podle [8]. Navíc k dosavadním požadavkům

je zapotřebí dodržet podmínku, že v rozsahu frekvencí 2000 Hz až 9000 Hz nepřekročí ve společném napájecím bodu napětí 0,2 %.

Je-li v síti několik předávacích míst, musí být při posuzování poměrů v jednom předávacím místě brány v úvahu též ostatní předávací místa. Podle toho jsou poměry v síti vn přípustné, pokud v každém společném napájecím bodu nepřekročí harmonické proudy emitované do sítě hodnotu

$$I_{vV\text{př}} = i_{v\text{př}} \cdot S_{kV} \cdot \frac{S_{AV}}{S_s} \quad (26)$$

kde  $S_{AV}$  je součet napájecích zdánlivých výkonů všech zařízení v daném společném napájecím bodě a  $S_s$  je celkový výkon, pro který je síť navržena.

Pokud podle tohoto výpočtu dojde k překročení přípustných harmonických proudů, pak v zásadě připojení není možné, pokud podrobnější výpočet neprokáže, že přípustné hladiny harmonických napětí v síti nejsou překročeny.

Pokud jsou překročeny přípustné proudy harmonických, pak je zapotřebí provést podrobnější výpočet harmonických (viz část 14 - Dodatek).

### 11.3 Ovlivnění zařízení HDO

Zařízení hromadného dálkového ovládní (HDO) jsou obvykle provozována s frekvencemi v rozmezí 183,3 až 283,3 Hz. Místně použitou frekvenci HDO je zapotřebí zjistit u PLDS. Vysílací úroveň je obvykle 1,6 % až 2,5 %  $U_n$ .

Ovlivnění zařízení HDO způsobují převážně výrobní a zařízení pro kompenzaci účinníku (KZ).

Výrobní (případně KZ) ovlivňují vysílače HDO přidavným zatížením, které plyne z:

- impedance vlastního zařízení výrobní
- zvýšeného zatížení sítě, které je v důsledku výroby k síti připojeno.

V těchto případech se posuzuje vliv výrobní na zatížení příslušného vysílače HDO. Vychází se z informace o jeho zatížení, kterou poskytne PLDS. Pokud je toto blízké maximu [14], je připojení bez opatření nepřípustné. Pokud tomu tak není, je přípustné následující zvýšení zatížení vysílače:

- do 5A u vysílače do 110 kV
- do 2A u vysílače do vn.

Výrobní (případně KZ) smí způsobit snížení úrovně signálu HDO maximálně o 5% za předpokladu, že i po tomto snížení bude dodržena minimální přípustná úroveň signálu HDO. Tato úroveň musí být zaručena i při mimořádných zapojeních sítí.

Pro frekvence 183 – 283,3 Hz platí následující minimální úrovně signálu HDO:

$n_n$  150%  $U_f$  ,  $v_n$  190%  $U_f$  , 110 kV 200%  $U_f$ ,

kde  $U_f$  je náběhové napětí přijímače, které obvykle bývá v rozmezí 0,8 – 0,9 %  $U_n$  [14].

Žádost o připojení musí z hlediska HDO obsahovat:

- Posouzení vlivu na signál HDO a na zatížení vysílače [14].

V případech, které určí PDS výsledky týdenního měření úrovně signálu HDO v přípojném bodě (viz část 6 přílohy 3 PPDS)

- Úrovně rušivých napětí emitovaných do sítě na frekvenci HDO, nebo v její blízkosti

Posouzení vlivu zajišťuje PDS nebo jím pověřené organizace disponující potřebnou odborností a kvalifikací.



Vstupní parametry výpočtu šíření signálu HDO a jeho úrovně jsou zejména hodnoty impedancí následujících prvků pro konkrétní frekvence HDO:

- venkovních vedení
- kabelových vedení
- transformátorů
- synchronních generátorů
- asynchronních generátorů
- synchronních motorů
- asynchronních motorů
- kompenzačních zařízení
- hradicích členů
- podpůrných impedancí
- vazebních členů vysílačů HDO
- impedance zátěží

Parametry použité při výpočtu musí být součástí posouzení.

Nepřípustným změnám hladiny signálu HDO v přípojném bodu je obecně zapotřebí zamezit odpovídajícími technickými opatřeními, zpravidla hradicími členy. Jejich technické parametry musí být odsouhlaseny PLDS. Podrobnosti jsou v [14].

Při posuzování poklesů hladiny signálu HDO způsobeného výrobkami elektřiny je zapotřebí uvažovat následující hlediska:

- Výrobny připojené k síti statickými střídači bez filtrů zpravidla nezpůsobují významné snížení hladiny signálu HDO. Pokud jsou vybaveny filtry nebo kompenzačními kondenzátory, pak je zapotřebí přezkoušet sériovou rezonanci s reaktancí nakrátko transformátoru výroby.
- Výrobny, jejichž synchronní nebo asynchronní generátory jsou připojeny do sítě přes transformátor, vyvolávají pokles signálu HDO, který závisí na reaktanci generátoru a transformátoru, frekvenci HDO a zkratovém výkonu sítě.

Kromě omezení poklesu hladiny signálu HDO nesmí být též produkována nežádoucí rušivá napětí.

Obecně platí:

- - výrobnou vyvolané rušivé napětí, jehož frekvence odpovídá místně použité frekvenci HDO nebo leží v její bezprostřední blízkosti, nesmí překročit 0.1 % Un
- v předchozím uvedená napětí, jejichž frekvence je o 100 Hz pod nebo nad místně použitou frekvenci HDO, nesmějí v přípojném bodu překročit 0.3 % Un.

Výše uvedené hodnoty 0.1% Un resp. 0.3% Un vycházejí z předpokladu, že v síti nn nejsou připojeny více než dvě výrobny. Jinak jsou zapotřebí zvláštní výpočty a příp. realizace příslušných opatření [14].

Pokud výroba elektřiny nepřípustně ovlivňuje provoz zařízení HDO, musí její provozovatel učinit opatření potřebná k jeho odstranění a to i když je ovlivnění zjištěno v pozdějším čase.

Po uvedení výroby elektřiny do provozu předloží její provozovatel PDS výsledky měření impedance výroby na frekvenci HDO. (viz část 6 přílohy 3), kterým se prokáže její vliv na HDO.

Je-li splněna podmínka minimální úrovně signálu HDO a přípustného zatížení vysílače, lze bez opatření pro omezení vlivu (např. hradicích členů) připojit k síti výroby elektřiny, nepřesáhne-li jejich výkon ve společném napájecím bodu a jejich výkon v celé síťové oblasti hodnoty uvedené v TAB. 11.3.

**TAB. 11.3**

Napěťová úroveň	Celkový výkon výroben elektřiny	
	V přípojném bodu	V síťové oblasti
0,4 kV	5 kVA	10kVA
vn	500 kVA	2 MVA

Celkový výkon výrobních zařízení ve společném napájecím bodu zahrnuje všechna výrobní zařízení připojená v tomto bodu, včetně výrobních zařízení již připojených. Společný napájecí bod je místo sítě odkud jsou nebo mohou být napájeni další zákazníci.

Celkový výkon výrobních zařízení elektřiny v síťové oblasti zahrnuje všechna zařízení připojená v příslušné síti nn, v síťové oblasti vn nebo 110 kV včetně výrobních zařízení již připojených.

Při překročení mezních hodnot výkonů (např. 500 kVA v napěťové úrovni vn) uvedených v TAB.11.3 jsou u výroben elektřiny s rotačními stroji potřebná opatření, která je nutné dohodnout s **PLDS**.

## 12 Uvedení výrobní do provozu a provozování

### 12.1 První paralelní připojení výrobní k síti

Proces prvního paralelního připojení výrobní k síti (PPP) je možné provést pouze na základě souhlasu příslušného **PLDS**, k jehož **LDS** má být výrobní připojena.

Výrobce podává žádost o první paralelní připojení výrobní k síti u **PLDS** (dále jen žádost). V případě vnořené výrobní připojené prostřednictvím odběrného elektrického zařízení nebo výrobní jiného účastníka trhu podává žádost o PPP k **LDS** tento účastník trhu. PPP provádí **PLDS** s tímto účastníkem trhu.

Součástí žádosti o první paralelní připojení výrobní k síti je:

- potvrzení odborné firmy realizující výstavbu výrobní, že vlastní výrobní je provedena, v souladu s podmínkami stanovenými uzavřenou smlouvou o připojení podle předpisů, norem a zásad uvedených v části 3, stejně jako podle PPLDS a této přílohy,
- PLDS odsouhlasená projektová dokumentace aktualizovaná podle skutečného stavu provedení výrobní v jednom vyhotovení v rozsahu podle části 4.5 přílohy č. 4 PPLDS,
- zpráva o výchozí revizi (příp. další doklad ve smyslu Vyhl. č. 73/2010Sb. [27] pro zařízení třídy I.) elektrického zařízení výrobní elektřiny a případně dalšího elektrického zařízení nově uváděného do provozu, které souvisí s uváděnou výrobní do provozu, bez kterého nelze zahájit proces prvního paralelního připojení,
- protokol o nastavení ochran, pokud není součástí zprávy o výchozí revizi,
- pro výrobní s instalovaným výkonem 30 kW a výše místní provozní předpisy; pro výrobní do 30kW jsou-li vyžadovány ve smlouvě o připojení.

Na základě žádosti včetně předložených podkladů a po prověření jejich úplnosti, provede PLDS ve lhůtě do 30 kalendářních dnů ode dne, kdy mu byla úplná žádost výrobce včetně všech podkladů doručena a výrobce splnil podmínky sjednané ve smlouvě o připojení, za nezbytné součinnosti zástupce výrobní první paralelní připojení výrobní k síti. PLDS rozhodne, zda první paralelní připojení výrobní k síti proběhne za přítomnosti jeho zástupce nebo zda ho provede jím pověřená odborná firma sama bez přítomnosti zástupce PLDS. Před prvním paralelním připojením výrobní k síti je zapotřebí:

- provést prohlídku zařízení
- provést porovnání vybudovaného zařízení s projektovaným,
- zkontrolovat přístupnost a funkce spínacího místa v předávacím místě k LDS a
- zkontrolovat provedení měřícího a účtovacího zařízení podle smluvních a technických požadavků, pokud je již instalováno, případně zkontrolovat provedení přípravy pro

instalaci měřicího a účtovacího zařízení podle smluvních a technických požadavků, pokud ještě instalováno není.

Dále je také při prvním paralelním připojení k síti zapotřebí:

- uskutečnit funkční zkoušky ochrany, ochrany se ověřují buď za skutečných podmínek, nebo simulací pomocí odpovídajících zkušebních přístrojů,
- odzkoušet náběh ochrany a dodržení udaných vypínacích časů pro následující provozní podmínky:
  - třífázový výpadek sítě (u sítě **nn** i jednofázový)
  - správná činnost při OZ (u výroben připojených do sítí vn),
  - odchylky frekvence (simulace zkušebním zařízením)
- u elektroměrů pro dodávku i odběr, pokud je již instalován, provést kontrolu správnosti chodu,
- pokud je výrobní vybavena dálkovým ovládním, signalizací, regulací a měřením ověřit jejich funkce z příslušného rozhraní,
- uskutečnit zkoušku nebo předložit protokol o splnění podmínek uvedených v kapitole 9.2 této Přílohy 4 PPLDS,
  - 9.2.2.1 Překlenutí poruchy při krátkodobém poklesu napětí (Low voltage ride through - LVRT)
  - 9.2.2.2 Překlenutí poruchy při krátkodobém nadpětí (HVRT)
  - 9.2.2.3 Požadavky na zkratový proud výrobních modulů v síti vn a 110 kV
- uskutečnit zkoušku nebo předložit protokol o splnění podmínek uvedených v kapitole 9.3 této Přílohy 4 PPLDS,
  - 9.3.1 Snížení činného výkonu při nadfrekvenci
  - 9.3.2 Snížení činného výkonu při podfrekvenci
  - Frekvenční odezva činného výkonu akumulárního zařízení při podfrekvenci
  - 9.3.3 Snížení činného výkonu závislé na napětí – funkce P(U)
- uskutečnit zkoušku nebo předložit protokol o splnění podmínek uvedených v kapitole 9.4 této Přílohy 4 PPLDS,
  - 9.4.4 Řízení jalového výkonu v závislosti na provozních podmínkách
- uskutečnit zkoušku opětovného automatického připojení výroby v čase a podmínkách uvedených v kap. 9.4.příp. v čase definovaném PLDS.
- zkontrolovat podmínky pro připojení podle části 10
- zkontrolovat, zda kompenzační zařízení je připojováno a odpojováno s generátorem a zda u regulačních zařízení odpovídá regulace výkonovému rozsahu.

Doporučuje se body zkoušek provádět podle seznamu.

Ochrany mohou být PLDS zajištěny proti neoprávněné manipulaci.

O provedení prvního paralelního připojení vyhotoví příslušný provozovatel soustavy nebo jím pověřená odborná firma protokol o prvním paralelním připojení výroby nebo její části k distribuční soustavě (Příloha 4 PPDS, část 17.2), jehož obsah je v souladu s Pravidly provozování lokální distribuční soustavy příslušného provozovatele soustavy a který zašle žadateli o PPP nejpozději do 5 pracovních dnů. Po obdržení protokolu o prvním paralelním připojení podá žadatel žádost o dodávku do LDS popř. distribuci. Po splnění příp. dalších nezbytných podmínek uvedených v protokolu o PPP, PLDS žádosti vyhoví.

Pokud nejsou žadatelem splněny všechny podmínky prvního paralelního připojení, nebo se v průběhu procesu prvního paralelního připojení zjistí nedostatky na straně žadatele bránící úspěšnému ukončení tohoto procesu, podává žadatel po odstranění nedostatků novou žádost o první paralelní připojení.

Pokud není při prvním paralelním připojení možné provést měření a posouzení všech provozních stavů (např. v zimním období u FVE), může PLDS rozhodnout o potřebě ověřovacího provozu a délce jeho trvání. Ověřovací provoz neznamená ztrátu nároku na podporu výroby elektřiny z OZE.

## 12.2 Ověřovací provoz

Na základě požadavku výrobce povolí PLDS ověřovací provoz výroby. Součástí žádosti o povolení ověřovacího provozu a kontroly a zkoušky při zahájení ověřovacího provozu jsou totožné, jako v části 12.1.

Ověřovací provoz bude časově omezen a bude povolen pouze za účelem uvedení výroby do provozu, provedení potřebných zkoušek a měření a může, na základě rozhodnutí PLDS, probíhat bez instalovaného fakturačního měření dodávky do LDS.

### 12.3 Trvalý provoz výroby elektřiny, uzavření příslušných smluv

Protokol o splnění technických podmínek pro uvedení výroby elektřiny do provozu se souhlasnými výsledky uvedených kontrol provedený podle části 12.1 je vyžadován při uzavírání smlouvy o připojení. V případě, že PLDS rozhodl, že se první paralelní připojení výroby k síti uskuteční bez přítomnosti jeho zástupce, má PLDS možnost sám provést dodatečně kontroly a zkoušky uvedené v části 12.1, a to nejpozději ve lhůtě 90 kalendářních dnů od data prvního paralelního připojení výroby k síti, které je zdokumentováno protokolem prováděným podle části 12.1.

V případě, že PLDS při této dodatečné kontrole shledá nesoulad aktuálního stavu výroby se skutečnostmi uvedenými v protokolu, stanoví výrobci přiměřenou lhůtu pro odstranění zjištěných nesouladů a závad. V případě shledání vážných závad nebo nesouladů ohrožujících bezpečný a spolehlivý provoz LDS, může PLDS provést přechodné odpojení výroby od LDS do doby, než dojde k odstranění shledaných závad a nesouladů. Pokud k odstranění zjištěných nesouladů a závad nedojde ve stanovené lhůtě a ani v PLDS stanoveném náhradním termínu, může PLDS v souladu se smluvně sjednanými podmínkami uzavřenou smlouvu o připojení ukončit.

Zařízení potřebná pro paralelní provoz vlastní výroby se sítí **PLDS** musí výrobce udržovat neustále v bezvadném technickém stavu. Spínače, ochrany a ostatní vybavení pro dálkové řízení podle části 5.1 musí být v pravidelných lhůtách (minimálně jednou za čtyři roky) funkčně přezkoušeny odbornými pracovníky provozovatele výroby, nebo odborné firmy, Pokud přezkoušení zajišťuje provozovatel výroby vlastními pracovníky nebo pomocí odborné firmy, může PLDS požadovat u zkoušek přítomnost svého zástupce. Výsledek je zapotřebí dokumentovat zkušebním protokolem a na požádání předložit PLDS.

Tento protokol má chronologicky doložit předepsané zkoušky a být uložen u zařízení vlastní výroby. Slouží též jako důkaz řádného vedení provozu.

**PLDS** může v případě potřeby požadovat přezkoušení ochrany pro oddělení od sítě, ochrany vazebního spínače a ostatního vybavení pro dálkové řízení podle části 5.1. Pokud to vyžaduje provoz sítě, může **PLDS** zadat změněné nastavení pro ochrany.

Výrobce je povinen z nutných technických důvodů na žádost **PLDS** odpojit výrobu elektřiny od sítě.

**PLDS** je při nebezpečí nebo poruše oprávněn k okamžitému odpojení výroby od sítě. Odpojování výroben k provádění provozně nutných činností v síti jsou zpravidla jejich provozovateli oznamována.

Vlastní výroba smí být - zejména po poruše zařízení **PLDS** nebo výrobce - připojena na síť **PLDS** teprve tehdy, když jsou splněny spínací podmínky podle části 10.

Pověřeným pracovníkům **PLDS** je zapotřebí umožnit v dohodě s výrobcem přístup ke spínacímu zařízení a ochranám podle částí 7 a 8.

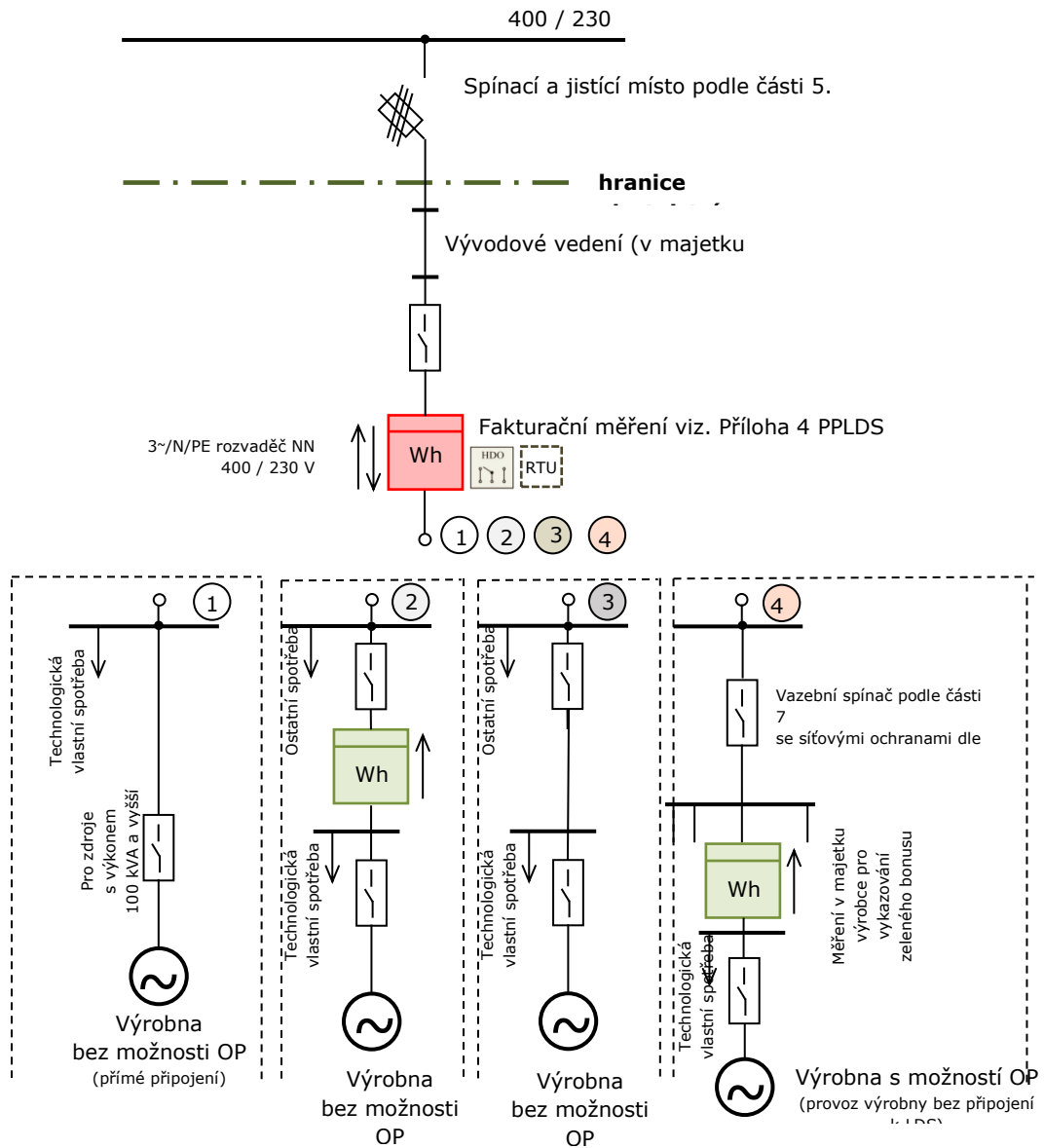
Pokud je ke spínání potřebný souhlas, pak uzavře **PLDS** s provozovatelem výroby odpovídající (dohodu) smlouvu o provozování, ve které jsou vyjmenovány osoby oprávněné ke spínání. Do této dohody je zapotřebí zahrnout i ujednání o poruchové signalizaci, signalizaci odpojení a časech připojování zařízení výroby elektřiny.

**PLDS** vyrozumí provozovatele výroby elektřiny o podstatných změnách ve své síti, které mohou ovlivnit paralelní provoz, jako je např. zvýšení zkratového výkonu.

Provozovatel výroby elektřiny musí s dostatečným předstihem projednat s **PLDS** zamýšlené změny zařízení, které mohou mít vliv na paralelní provoz se sítí, jako např. zvýšení nebo snížení výkonu výroby, výměnu ochran, změny u kompenzačního zařízení.

# 13 Příklady připojení výroben

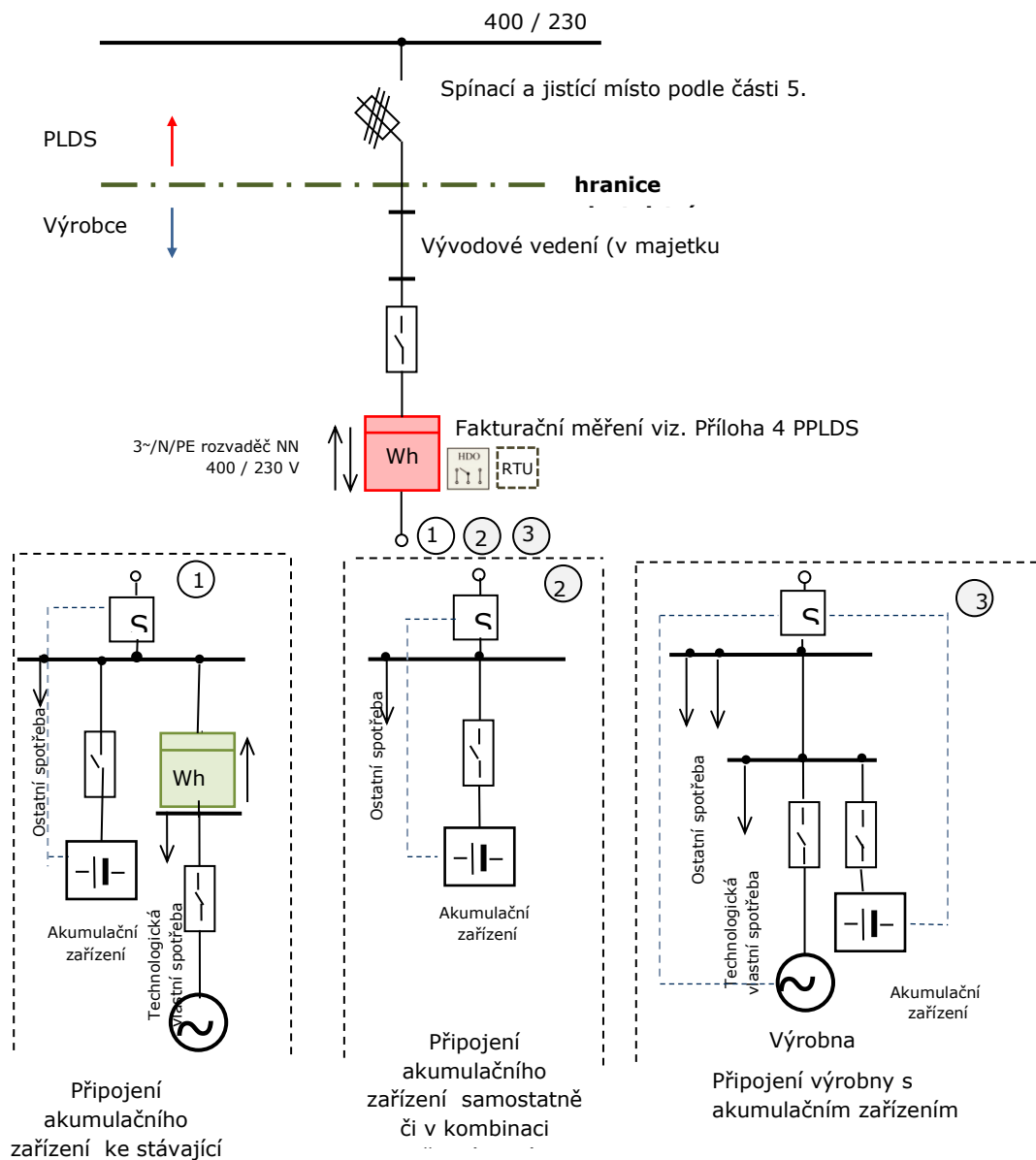
## 13.1 Připojení výrobní NN do LDS



1. Výrobny 100 kVA a více musí být připraveny pro dispečerské řízení.
2. Fakturační měření může být provedeno i jako nepřímé. Způsob měření určuje PLDS v souladu s přílohou 5 PPLDS a připojovacími podmínkami jednotlivých PLDS.
3. Červeně označené prvky jsou zařízení v majetku PLDS
4. Jednotlivé příklady připojení 1, 2, 3 nelze kombinovat v rámci jednoho připojení k LDS
5. V případě provozu výrobní v ostrovním provozu, předepisuje nastavení rozpadového místa PLDS
6. HDO – při řízení výrobní
7. Pro delší přípojné vedení (nad ... km) budou določítány ztráty na vedení
8. Umístění fakturačního měření společně s přijímačem HDO v elektrické síti může být upraveno odlišně a to v návaznosti na připojovací podmínky DS
9. Pro zdroje nad 100kVA musí být instalována jednotka RTU. Vlastnictví jednotky RTU určují připojovací podmínky příslušného PLDS

Obr.10 Připojení výrobní elektřiny do nn

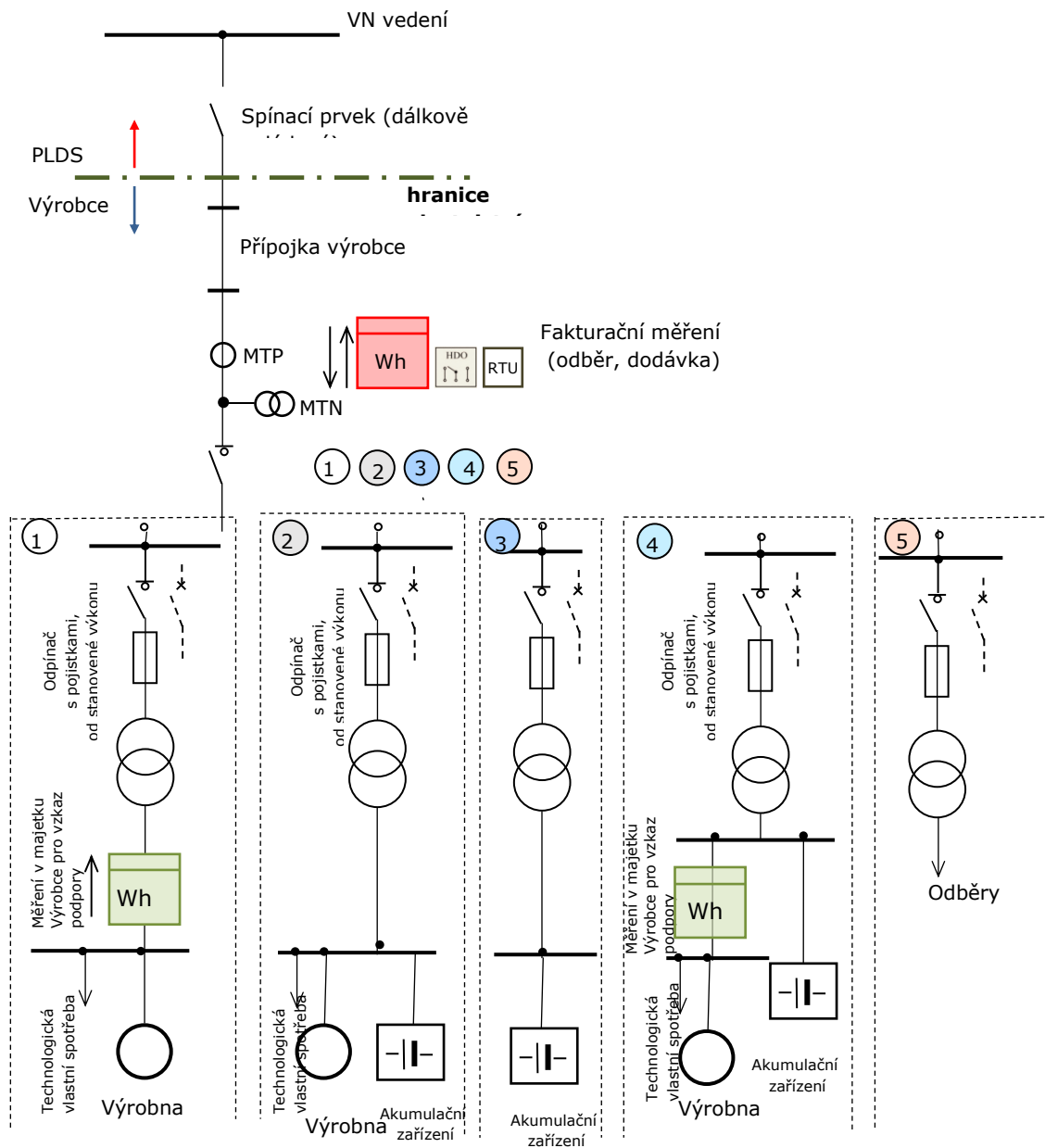
## 13.2 Připojení výroby s akumulací NN do LDS



1. Výroby 100 kVA a více musí být připraveny pro dispečerské řízení.
2. Fakturační měření může být provedeno i jako nepřímé. Způsob měření určuje **PLDS** v souladu s Přílohou 5 PPDS a připojovacími podmínkami jednotlivých **PLDS**.
3. Červeně označené prvky jsou zařízení v majetku **PLDS**
4. V případě provozu výroby v ostrovním provozu, předepisuje nastavení rozpadového místa **PLDS**
5. **HDO** – při řízení výroby
6. Pro delší přípojná vedení budou dopočítávány ztráty na vedení
7. Umístění fakturačního měření společně s přijímačem **HDO** v elektrické síti může být upraveno odlišně a to v návaznosti na připojovací podmínky **DS**
8. Pro výroby nad 100kVA musí být instalována jednotka **RTU**. Vlastnictví jednotky **RTU** určují připojovací podmínky příslušného **PLDS**
9. Připojování výroben o výkonu 100 kVA a více do sítě **nn** je možné pouze do rozvaděče **nn** v **DTS**

Obr.11 Připojení výroby elektrárny s akumulačním zařízením do nn

## 13.3 Připojení výroby z nadzemního vedení vn přípojkou výrobce

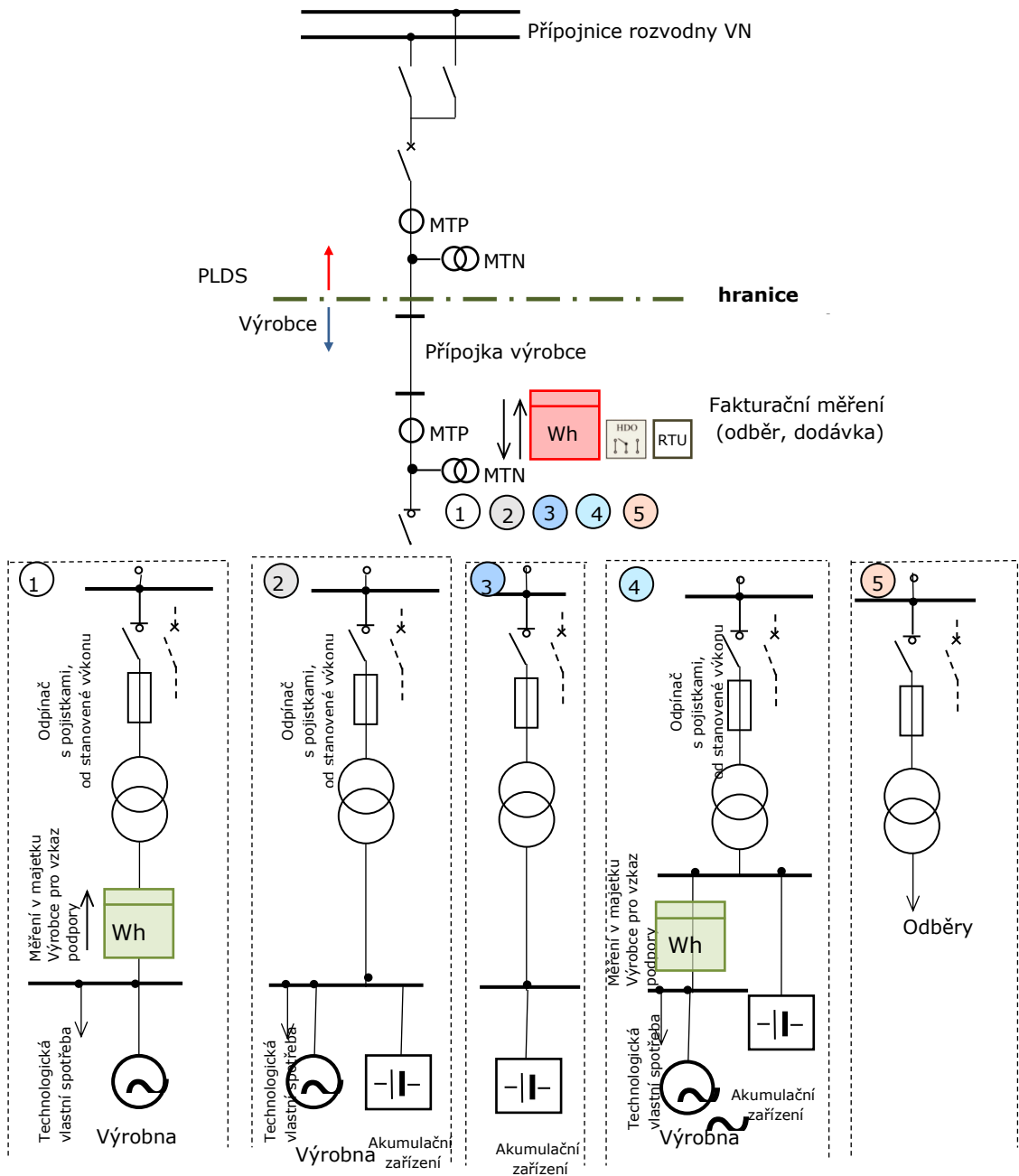


1. Při jednom transformátoru lze osadit i nepřímé měření na jeho sekundární straně.
2. Pro provozní podporu nemusí být samostatný transformátor pro odběr.
3. Pro delší přípojná vedení (nad ... km) budou dopočítávány ztráty na vedení.
4. Červeně označené prvky jsou zařízení v majetku PLDS
5. RTU, HDO – při řízení výroby
6. Umístění fakturačního měření společně s přijímačem HDO v elektrické síti

Obr.12 Připojení výroby elektřiny a akumulčního zařízení z nadzemního vedení vn přípojkou výrobce



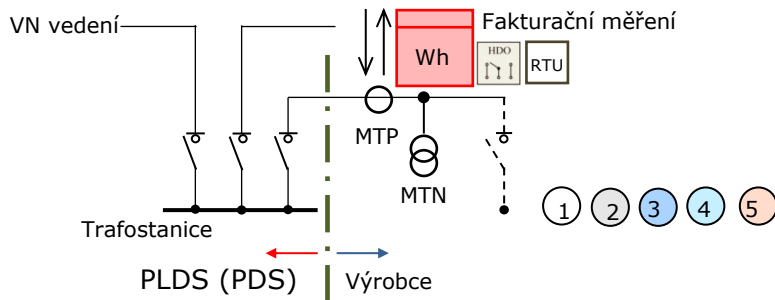
## 13.4 Připojení výroby samostatným vedením do vn rozvodny LDS



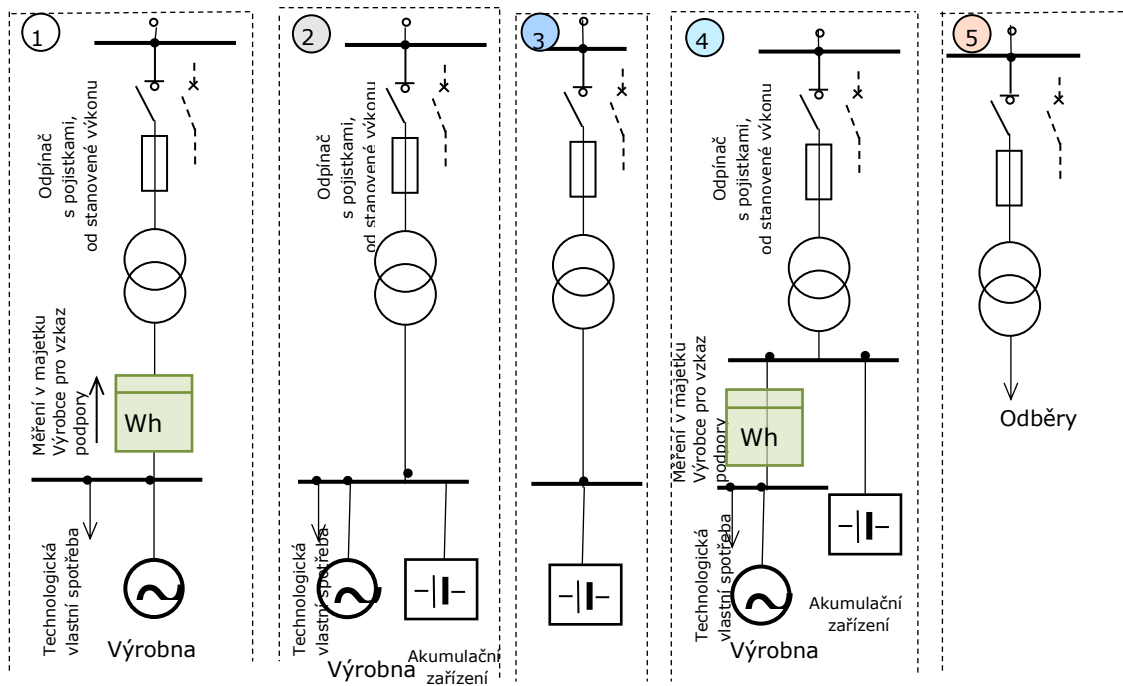
1. Při jednom transformátoru lze osadit i nepřímé měření na jeho sekundární straně.
2. Pro provozní podporu nemusí být samostatný transformátor pro odběr.
3. Pro delší přípojné vedení (nad ... km) budou dopočítávány ztráty na vedení.
4. Červeně označené prvky jsou zařízení v majetku PLDS
5. RTU, HDO – při řízení výroby
6. Umístění fakturačního měření společně s přijímačem HDO v elektrické síti může být upraveno odlišně a to v návaznosti na připojovací podmínky

Obr.13 Připojení výroby elektřiny a akumulačního zařízení samostatným vedením do vn rozvodny LDS

## 13.5 Připojení výroby zasmyčkováním do vn vedení



hranice



1. Při jednom transformátoru lze osadit i nepřímé měření na jeho sekundární straně.
2. Pro provozní podporu nemusí být samostatný transformátor pro odběr.
3. Červeně označené prvky jsou zařízení v majetku PLDS
4. RTU, HDO – při řízení výroby
5. Vlastnictví RTU je upraveno připojovacími podmínkami příslušného PLDS

Obr. 14 Připojení výroby a akumulčního zařízení zasmyčkováním do vn vedení LDS

# Dodatek

## Vysvětlivky

Vysvětlivky k části:

### 3-Všeobecně

Informace ve vysvětlivkách vycházejí z dosavadní praxe a zkušeností **PLDS**.

### 4-Přihlašovací řízení

U vlastních výroben s několika generátory je zapotřebí udat data pro každý jednotlivý pohon i generátor (podrobnosti jsou v části 3.7 **PPLDS**). Souhrnné údaje u zařízení s více generátory nepostačují pro závěrečné posouzení nárazových proudů, časového odstupňování, harmonických a flikru (viz dotazník pro posouzení možnosti připojení).

### 5-Připojení k síti

Aby bylo zajištěno dostatečné dimenzování zařízení, musí být v každém případě proveden výpočet zkratových poměrů v předávacím místě. Zkratová odolnost zařízení musí být vyšší, nejméně rovna největšímu vypočtenému celkovému zkratovému proudu.

Podle síťových poměrů i druhu a velikosti zařízení vlastní výrobní musí dělicí spínací místo vykazovat dostatečnou vypínací schopnost (odpínač nebo vypínač).

### 7-Spínací zařízení

Při dimenzování spínacího zařízení je zapotřebí brát ohled na to, že zkrat je napájen jak ze sítě **PLDS**, tak z vlastní výrobní. Celková výše zkratového proudu závisí tedy jak na příspěvku ze sítě **PLDS**, tak z vlastní výrobní. U větších generátorů je všeobecně požadován výkonový vypínač.

Spínač ke spojení vlastní výrobní se sítí **PLDS** slouží jako trvale přístupné spínací místo (viz část 5). Uspořádání spínačů je závislé na zapojení, vlastnických i provozních poměrech v předávací stanici. Bližší stanoví **PLDS** ve smlouvě.

U zařízení, která nejsou určena pro ostrovní provoz, mohou být použity generátorové vypínače ke spojování a synchronizaci, stejně jako k vypínání ochranami, tedy jako dělicí vypínače k síti.

Výpadek pomocného napětí pro ochrany a spínací přístroje musí vést automaticky k vypnutí vlastní výrobní, protože jinak při poruchách v síti **PLDS** nedojde k působení ochrany a vypnutí.

### 8-Ochrany

Ochrany v dělicím bodě mají zabránit nežádoucímu napájení (s nepřipustným napětím nebo frekvencí) části sítě oddělené od ostatní napájecí sítě z vlastní výrobní, stejně jako napájení poruch v této síti.

U třífázových generátorů připojených na třífázovou síť vede nerovnováha mezi výrobou a spotřebou činného výkonu ke změně otáček a tím frekvence, zatímco nerovnováha mezi vyráběnou a spotřebovávanou jalovou energií je spojena se změnou napětí. Proto musí u těchto generátorů být sledována jak frekvence, tak i napětí.

Kontrola napětí je třeba třífázová, aby bylo možné s jistotou rozpoznat i jednopólové poklesy napětí.

Zpoždění vypínání podpětovou a nadpětovou ochranou musí být krátké, aby ani při rychlých změnách napětí nedošlo ke škodám na zařízení dalších odběratelů nebo na zařízení vlastní výrobní. Při samobuzení asynchronního generátoru může svorkové napětí během několika period dosáhnout tak vysoké hodnoty, že nelze vyloučit poškození provozovaných zařízení. Časy zpoždění do 3 s udané v této příloze **PPLDS** je tedy možné použít jen ve výjimečných případech.

Výrobní moduly připojené přes střídače nereagují na nevyrovnanou bilanci činného výkonu automaticky odpovídající změnou frekvence. Proto u nich stačí podpěťová a nadpěťová ochrana. Oddělená kontrola frekvence jako ochrana pro oddělení není u zařízení se střídači bezpodmínečně nutná; obecně postačuje integrované sledování frekvence v řízení střídače s rozběhovými hodnotami podle části 8.

Nezpožděným odpojením vlastní výroby při OZ jsou chráněny synchronní výrobní moduly před zapnutím v protifázi po automatickém znovuzapnutí po beznapěťové přestávce. Také účinnost OZ je zajištěna pouze tehdy, když při beznapěťové pauze síť není napájena. Proto musí být součet vypínacího času ochrany a vlastního času spínače zvolen tak, aby beznapěťová pauza při OZ nebyla podstatněji zkrácena.

Ochrany pro nezpožděné vypnutí při OZ (relé na skokovou změnu vektoru a výkonu, popř. směrová nadproudová ochrana) nejsou náhradou za požadované napěťové a frekvenční ochrany. Při jejich nastavení je zapotřebí brát v úvahu reakci na kolísání zatížení v zařízení vlastní výroby a přechodné jevy v síti. U zařízení schopných ostrovního provozu je jejich hlavní funkcí rozpoznat ostrovní provoz (s částí sítě **PLDS**), vypnout vazební vypínač a tím zamezit pozdějšímu nesynchronnímu sepnutí ostrovní sítě a sítě **PLDS**. Vypínací časy těchto ochrany je zapotřebí sladit s odpovídajícími časy napěťových a frekvenčních relé.

K vymezení části zařízení se zemním spojením může být požadováno vybavení zemním směrovým relé. Tato relé mají být zapojena pouze na signál.

Ze smluvních důvodů nebo k zabránění přetížení zařízení mohou být požadovány ochrany pro omezení napájení do sítě. Nasazení odpovídajících ochrany a jejich nastavení je zapotřebí odsouhlasit s **PLDS**.

## 9 - Kompenzace jalového výkonu

K zamezení vysokých ztrát činného výkonu je zapotřebí usilovat o účinník přibližně 1. V distribuční síti **PLDS** s vysokým podílem kabelů a s kondenzátory stávajících kompenzačních zařízení může celkový účinník ležet v kapacitní oblasti. Pak může být žádoucí zabránit, aby vlivem kompenzačního zařízení odběratele kapacitní výkon v síti dále nerostl. Proto může **PLDS** v jednotlivých případech, např. u malých asynchronních generátorů, od požadavku na kompenzační zařízení upustit. Je rovněž třeba vyšetřit, zda požadovat jednotlivou, skupinovou nebo centrální kompenzaci.

K zamezení nadbytečných ztrát ve vedení je zapotřebí usilovat o minimalizaci jalového výkonu - jinak vyjádřeno - při významném výkonu o účinník  $\lambda = \cos \varphi$  přibližně 1. Protože pro tento požadavek je určující údaj jalového elektroměru, neznamená případná významná odchylka účinníku od 1 v době nízkého činného výkonu porušení této zásady.

Při využití kompenzačních kondenzátorů je zapotřebí si uvědomit, že v každé síti dochází při frekvenci vyšší než 50 Hz k paralelní rezonanci mezi rozptylovou reaktancí napájecího transformátoru a součtem všech síťových kapacit, při které zejména v době slabého zatížení může dojít ke zvýšení impedance sítě. Připojením kompenzačních kondenzátorů se tato rezonanční frekvence posune k nižším kmitočtům. To může v některých sítích vnést ke zvýšení napětí harmonických v síti. K zabránění lze kondenzátory zahradit předřazením indukčnosti (nelze vždy dodatečně, protože se zvýší napětí na kondenzátorech). Vzhledem k možnému sacímu účinku na místně použité frekvence HDO je nutný souhlas příslušného **PLDS**.

Při vypínání může zůstat v kondenzátorech náboj, který bez vybíjecích odporů může způsobit vyšší dotykové napětí, než je přípustné podle [18]. Při opětovném zapnutí ještě nabitého kondenzátoru může též dojít k jeho poškození. Proto jsou zejména u vyšších výkonů potřebné vybíjecí odpory, případně lze využívat k vybíjení vhodně zapojené přístrojové transformátory napětí.

### Potřeba jalového výkonu asynchronních generátorů

Potřebný jalový výkon asynchronního generátoru je cca 60 % dodávaného zdánlivého výkonu. Nemá-li být tento jalový výkon dodáván ze sítě **PLDS**, je třeba pro kompenzaci připojit

paralelně ke generátoru odpovídající kondenzátory. Protože asynchronní generátor smí být připínán k síti pouze v beznapětovém stavu, nesmějí být příslušné kondenzátory připojeny před připojením generátoru. K tomu může být zapínací povel odvozen např. od pomocného kontaktu vazebního vypínače. Při vypnutí generátoru je zapotřebí pro ochranu před samobuzením generátoru a ochranu před zpětným napětím kondenzátory odpojit.

### **Potřeba jalového výkonu synchronních generátorů**

U synchronních generátorů může být  $\cos \varphi$  nastaven buzením. Podle druhu a velikosti výkonu pohonu je buď postačující konstantní buzení, nebo je zapotřebí regulátor na napětí nebo  $\cos \varphi$ .

### **Potřeba jalového výkonu u střídačů**

Vlastní výroby provozované se střídači řízenými síťovou frekvencí mají spotřebu jalového výkonu odpovídající přibližně asynchronnímu generátoru. Proto pro kompenzaci těchto střídačů platí stejné podmínky jako u asynchronních generátorů.

Výroby se střídači s vlastní synchronizací mají nepatrnou spotřebu jalového výkonu, takže kompenzace jalového výkonu se u nich obecně nepožaduje.

### **10 - Podmínky pro připojení**

Po vypnutí ochranou smí být vlastní výroba zapnuta teprve tehdy, když je odstraněna porucha, která vedla k vypnutí. Po pracích na zařízení výroby a síťovém přívodu je zapotřebí především přezkoušet správný sled fází.

Po vypnutí vlastní výroby pracovníky **PLDS** (viz část 13) je opětné zapnutí zapotřebí dohodnout s příslušným pracovištěm **PLDS**.

Zpoždění před opětným připojením generátoru a odstupňování časů při připojování více generátorů musí být tak velká, aby byly jistě ukončeny všechny regulační a přechodové děje (cca 5 s).

Proud při motorickém rozběhu je u asynchronních strojů několikanásobkem jmenovitého proudu. S ohledem na vysoké proudy a napětové poklesy v síti (flickr) se motorický rozběh generátorů obecně nedoporučuje.

Ke stanovení podmínek pro synchronizaci musí mít synchronizační zařízení měřicí část, obsahující dvojitý měřič frekvence, napětí a měřič diferenčního napětí. Přednostně se doporučuje automatická synchronizace. Pokud vlastní výroba není vybavena dostatečně jemnou regulací a dochází k hrubé synchronizaci, je zapotřebí je vybavit tlumivkou na omezení proudových nárazů.

U střídačových zařízení je zapotřebí zabezpečit řízením tyristorů, aby střídač před připojením byl ze strany sítě bez napětí.

### **11 - Zpětné vlivy**

Zpětné vlivy na **LDS** se u vlastních výroben projevují především jako změny napětí a harmonické.

Bezprostředně pozorovatelné účinky jsou např.:

- kolísání jasu (flickr) žárovek a zářivek
- ovlivnění zařízení dálkové signalizace a ovládání, zařízení výpočetní techniky, ochranných a měřicích zařízení, elektroakustických přístrojů a televizorů
- kývání momentu u strojů
- přídatné oteplení kondenzátorů, motorů, filtračních obvodů, hradících tlumivek, transformátorů
- vadná činnost přijímačů HDO a elektronického řízení.

Zpětné vlivy na **LDS** se mohou projevovat následujícím způsobem:

- zhoršením účinníku
- zvýšením přenosových ztrát
- ovlivněním zhášení zemních spojení.

## a) Změny napětí

Maximální přípustné změny napětí jsou závislé na četnosti jejich výskytu (křivka flikru). Podrobnosti jsou v [8, 10]. Měřítkem a kritériem pro posuzování je míra vjemu flikru  $P_{It}$  ( $A_{It}$ ). Ten se zjišťuje buď měřením skutečného zařízení ve společném napájecím bodu, nebo předběžnými výpočty.

$P_{It}$  je závislý na:

- zkratovém výkonu  $S_{kV}$
- úhlu  $\psi_{kV}$  zkratové impedance
- jmenovitém výkonu generátoru
- činiteli flikru zařízení  $c$
- a při podrobnějším vyšetřování i na jalovém výkonu zařízení, vyjádřeném fázovým úhlem  $\varphi$ .
- **Činitel flikru zařízení  $c$**  charakterizuje spolu s fázovým úhlem i specifické schopnosti příslušného zařízení produkovat flikr. Obě hodnoty udává buď výrobce zařízení, nebo nezávislý institut a mají význam především u větrných elektráren. Činitel flikru zařízení s generátorem může být stanoven měřením flikru za reálných provozních podmínek, ze kterých jsou vyloučeny spínací pochody. Je účelné takové měření provádět v síti s odporově-induktivní zkratovou impedancí, ve které vlastní výrobní nevyvolává větší změny napětí než 3 až 5 %, jak se to doporučuje pro měření zpětných vlivů [13,14].
- Činitel flikru  $c$  získáme z měření rušivého činitele flikru  $P_{It}$  s uvažováním výkonu generátoru  $S_{rG}$  a fázového úhlu generátorového proudu

$$c = P_{It\text{nam}} \cdot \frac{S_{kV}}{S_{rG} \cos(\psi_{kV} - \varphi_i)}, \quad (18)$$

kde:  $\psi_{kV}$  je fázový úhel síťové impedance při měření v odběratelsky orientovaném systému,

tj.  $-90^\circ < \psi_{kV} < +90^\circ$  (při induktivní impedanci je  $\psi_{kV} > 0$ )

$\varphi_i$  fázový úhel proudu generátoru- přesněji : změny proudu- proti generátorovému napětí ve zdrojově orientovaném (obvyklém u generátorů) systému,

tj.  $-90^\circ < \varphi_i < 0^\circ$  (pokud se generátor chová jako induktivní odběratel, tj. např. asynchronní generátor, podbuzený synchronní generátor, síť řízený střídač, pak je  $\varphi_i < 0$ ).

Určení fázového úhlu  $\varphi_i$  vyžaduje přesné měření velikosti a fáze proudu generátoru. Výpočetně se určí  $\varphi_i$  rozptýlených výroben z měření kolísání činného výkonu  $\Delta P$  a kolísání jalového výkonu  $\Delta Q$ :

$$\varphi_i = \arctan \frac{\Delta Q}{\Delta P}, \quad (19)$$

kde:  $\Delta P > 0$  činný výkon vyráběný vlastní výrobou

$\Delta Q$  jalový výkon vyvolaný vlastní výrobou se znaménkem, definovaným následujícím způsobem:

$\Delta Q < 0$  když se vlastní výrobní chová jako induktivní odběratel, tj. např. asynchronní generátor, nebo podbuzený synchronní generátor

$\Delta Q > 0$  když se vlastní výrobní chová jako kapacitní odběratel, tj. např. přebuzený synchronní generátor.

Absolutní hodnota součinitele flikru  $c$  a fázový úhel  $\varphi_i$  komplexní veličiny  $c$  popisují účinek flikru vlastní výroby.

S přihlédnutím ke zkratovému výkonu  $S_{KV}$  a úhlu zkratové impedance  $\psi_{KV}$  v předpokládaném společném napájecím bodu se vypočte činitel dlouhodobého rušení flikrem, způsobený vlastní výrobnou

$$P_{It} = \left[ c \cdot \frac{S_{rA}}{S_{KV}} \cos(\psi_{KV} - \varphi_i) \right] \cdot \quad (20)$$

Tento vztah poskytuje menší, ale přesnější hodnoty činitele flikru, než odhad podle rovnice (16) v části 11.

Kdyby v rozsahu úhlů  $\psi_{KV} - \varphi_i \approx 90^\circ$  klesl  $\cos(\psi_{KV} - \varphi_i)$  pod hodnotu 0.1, pak je i přesto zapotřebí dosadit minimální hodnotu 0.1, protože jinak by mohly vyjít nereálně nízké hodnoty flikru. Pokud není úhel síťové impedance příliš velký ( $\psi_{KV} < 60^\circ$ ), pak lze podle okolností vliv úhlu  $\varphi_i$  zanedbat.

Pokud je hodnota činitele flikru  $c$  nějakého zařízení pod 20, pak není zapotřebí připojení s ohledem na flikr nijak zvlášť přezkušovat, protože podmínky připojení podle části 10 představují přísnější kritérium.

Činitel flikru zařízení  $c$  je závislý především na stejnoměrnosti chodu daného zařízení, na kterou opět mají vliv další parametry:

- turbinami poháněné generátory (např. vodními, parními nebo plynovými) mají obecně hodnoty  $c$  menší než 20 a nejsou proto, pokud jde o flikr kritické
- u pístových motorů má na hodnotu  $c$  vliv počet válců
- čím větší je rotující hmota, tím menší je činitel flikru
- u fotočlávkových zařízení nejsou k dispozici naměřené hodnoty  $c$ , žádné kritické působení flikru se však neočekává.

Při posuzování flikru bývají kritické větrné elektrárny, protože podle zkušeností jsou jejich činitele flikru  $c$  až 40. Pro větrné elektrárny platí:

- čím je větší počet rotujících listů, tím menší je činitel flikru  $c$
- u zařízení se střídači je tendence k nižším hodnotám  $c$ , než u zařízení s přímo připojenými asynchronními resp. synchronními generátory.

Pokud pracuje více různých generátorů (např. v parku větrných elektráren) do stejného společného napájecího bodu, pak je zapotřebí pro toto zařízení použít výsledný činitel flikru podle následujícího vztahu:

$$c_{res} = \frac{\sqrt{\sum (c_i \cdot S_{rGi})^2}}{\sum S_{rGi}} \quad (21)$$

Pokud zařízení sestává ze stejných generátorů, pak se předcházející rovnice zjednoduší na:

$$c_{res} = \frac{c}{\sqrt{n}} \quad (22)$$

Odtud je zřejmé, že u zařízení, která sestávají z více generátorů, dochází k určité "kompensaci" flikru jednotlivých generátorů.

## b) Harmonické

### - výroby v síti nn

Pokud je v zařízení se střídači použit šestipulzní usměrňovač s induktivním vyhlazováním bez zvláštních opatření ke snížení vyšších harmonických (jednoduché trojfázové můstkové zapojení), přípustné velikosti harmonických nebudou překročeny, pokud je splněna následující podmínka:

$$\frac{S_{rA}}{S_{KV}} < \frac{1}{120} \quad (23)$$

V sítích s nízkým až průměrným zatížením harmonickými není zapotřebí očekávat při provozu vlastních výroben rušivá napětí harmonických, pokud součet jmenovitých výkonů těchto zařízení  $S_{rA}$  splňuje následující podmínku:

$$\frac{\Sigma S_{rA}}{S_{kV}} < \frac{1}{60}. \quad (24)$$

Pokud jde o zemnění uzlu v třífázovém systému, je zapotřebí si uvědomit, že proudy třetí harmonické a jejích násobků mají ve všech fázových vodičích stejný směr (nulový systém) a tudíž se v uzlu sčítají. Ve středním vodiči tekou proto trojnásobky těchto harmonických proudů. Při izolovaném uzlu se třetí harmonická v proudy nemůže vyvinout.

Pokud je střední vodič vyveden a připojen pro umožnění ostrovního provozu, mohou být použita např. tato opatření:

- vyšší průřez vodiče pro připojení uzlu
- zabudování tlumivky do uzlu (která nesmí ovlivnit činnost zkratových ochran při
- jednopólových zkratech)
- automatické přerušení spojení uzlu se sítí při paralelním provozu klidovým kontaktem
- vazebního spínače.
- **výrobní v síti vn**

Zkratové výkony používané k výpočtu přípustných proudů harmonických v sítích vn mohou ležet v rozsahu 20 až 500 MVA. Je zapotřebí dávat pozor, aby se nepoužívala jmenovitá zkratová odolnost zařízení vn, ale skutečný zkratový výkon ve společném napájecím bodě. Očekávané proudy vyšších harmonických mohou být zjištěny např. v rámci měření slučitelnosti se sítí.

Napětí harmonických 5. řádu vyvolané vlastním výrobním mohou být maximálně 0,2 %  $U_n$  a pro ostatní harmonické v TAB. 11.2 nesmějí být větší než 0,1 %  $U_n$ .

Pokud jsou proudy harmonických zařízení nižší než přípustné proudy, pak je zajištěno, že jimi vyvolaná napětí harmonických v síti nejsou větší, než v předchozím uvedené hodnoty. To platí za předpokladu induktivní impedance sítě, která znamená, že u žádné z harmonických uvedených v TAB. 11.2 nenastává rezonance.

Při překročení přípustných proudů je zapotřebí nejprve vypočítat vyvolaná napětí harmonických při uvažování skutečné impedance sítě (viz [8]). Protože mnoho sítí vn vykazuje již pro harmonické poměrně nízkých řádů kapacitní impedanci, jsou výše uvedené přípustné hodnoty napětí harmonických 0,1 %  $U_n$  dosaženy teprve při vyšších prouděch, než vypočtených podle TAB. 11.2.

Pouze tehdy, když jsou vypočtená napětí harmonických vyšší než výše uvedené meze, přicházejí mj. v úvahu následující opatření:

- zabudování filtrů harmonických
- připojení v místě s nižší impedancí sítě (vyšším zkratovým výkonem).

Dále je zapotřebí doporučit a v jednotlivých případech přezkušovat, zda mají být použity u zařízení se střídači od cca 100 kVA (jmenovitý výkon) dvanáctipulzní a u zařízení nad 2 MVA (jmenovitý výkon) dvacetičtyřpulzní usměřovače. Tím se snižují proudy harmonických a návazně i náklady na kompenzační zařízení. Údaje o prouděch harmonických má dodávat výrobce zařízení.

U zařízení se střídači s modulací šířkou pulsu ve frekvenčním rozsahu nad 1 kHz je zapotřebí předložit protokoly o analýze maximálních proudů harmonických při různých výkonech.

Harmonické vyšších frekvencí, tzn. v rozsahu nad 1 250 Hz, mohou vystupovat za určitých okolností, např. při slabě tlumených rezonancích částí sítě, vyvolaných při komutacích. V těchto případech musí být přijata zvláštní opatření, popsána blíže v [8].



## 14 Literatura (v platném znění)

Pokud jsou níže uvedeny právní předpisy a normy, má se za to, že platí ve znění ke dni vydání rozhodnutí o schválení PPLDS.

- [1] Zákon č. 458/2000 Sb. o podmínkách podnikání a o výkonu státní správy v energetických odvětvích (Energetický zákon) v platném znění
- [2] Vyhláška ERÚ 16/2016 ze dne 13.1.2016 o Podmínkách připojení k elektrizační soustavě
- [3] ČSN EN 50160 (33 0122): Charakteristiky napětí elektrické energie dodávané z veřejné distribuční sítě
- [4] NAŘÍZENÍ KOMISE (EU) 2016/631 ze dne 14. dubna 2016, kterým se stanoví kodex sítě pro požadavky na připojení výroben k elektrizační soustavě
- [5] NAŘÍZENÍ KOMISE (EU) 2016/1388 ze dne 17. srpna 2016, kterým se stanoví kodex sítě pro připojení spotřeby
- [6] ČSN EN 61000-2-2 (33 3432): Elektromagnetická kompatibilita (EMC) - Část 2-2: Prostředí - Kompatibilní úrovně pro nízkofrekvenční rušení šířené vedením a signály ve veřejných rozvodných sítích nízkého napětí
- [7] ČSN EN 61400-21 (33 3160): Větrné elektrárny - Část 21: Měření a stanovení kvality elektrických výkonových charakteristik větrných elektráren připojených do elektrické rozvodné soustavy
- [8] PNE 33 3430-0: Výpočetní hodnocení zpětných vlivů odběratelů a zdrojů distribučních soustav
- [9] PNE 33 3430-1: Parametry kvality elektrické energie - Část 1: Harmonické
- [10] PNE 33 3430-2: Parametry kvality elektrické energie - Část 2: Kolísání napětí
- [11] PNE 33 3430-3: Parametry kvality elektrické energie - Část 3: Nesymetrie napětí
- [12] PNE 33 3430-4: Parametry kvality elektrické energie - Část 4: Poklesy a krátká přerušení napětí
- [13] PNE 33 3430-5: Parametry kvality elektrické energie - Část 5: Přechodná přepětí –
- [14] PNE 33 3430-6: Omezení zpětných vlivů na zařízení hromadného dálkového ovládní
- [15] PNE 33 3430-7: Charakteristiky napětí elektrické energie dodávané z veřejné distribuční sítě
- [16] ČSN 33 3080: Kompenzace indukčního výkonu statickými kompenzátory
- [17] ČSN 33 2000-4-41 ed. 3 Elektrické instalace nízkého napětí – Část 4-41: Ochranná opatření pro zajištění bezpečnosti – Ochrana před elektrickým proudem
- [18] ČSN EN 61936-1 Elektrické instalace nad AC 1 kV Část 1 - Všeobecná pravidla
- [19] Vyhláška MPO č. 79/2010 Sb. ze dne 18.3.2010. o dispečerském řízení elektrizační soustavy a o předávání údajů pro dispečerské řízení
- [20] ČSN EN 50 438 ed.2 Požadavky na paralelní připojení mikrogenerátorů s veřejnými distribučními sítěmi nízkého napětí
- [21] Vyhláška č. 499/2006 Sb. o dokumentaci staveb
- [22] Vyhláška ERÚ 408/2015 ze dne 23. 12. 2015 o Pravidlech trhu s elektřinou
- [23] ČSN EN 61000-3-2 Ed.4 (33 3432): Elektromagnetická kompatibilita (EMC) – Část 3 - 2: Meze - Meze pro emise harmonického proudu (zařízení se vstupním fázovým proudem  $I_n \leq 16$  A včetně)
- [24] ČSN EN 61000-3-12 ed. 2 (333432) Elektromagnetická kompatibilita (EMC) – Část 3-12: Meze - Meze harmonických proudů způsobených zařízením se vstupním fázovým proudem  $I_n \geq 16$  A a  $\leq 75$  A připojeným k veřejným sítím nízkého napětí
- [25] Vyhláška ERÚ 540/2005 Sb. O kvalitě dodávek elektřiny a souvisejících služeb v elektroenergetice

- [26] ČSN EN ISO/IEC 17025: 2018 - Všeobecné požadavky na kompenzaci zkušebních a kalibračních laboratoří
- [27] Vyhláška č. 73/2010 Sb., o stanovení vyhrazených elektrických technických zařízení, jejich zařazení do tříd a skupin a o bližších podmínkách jejich bezpečnosti (vyhláška o vyhrazených elektrických technických zařízeních)
- [28] DRAFT EN 50439-1: Requirements for generators to be connected to distribution networks - 4 Part 1 connection to a LV distribution network – Generating plants of Type B and 5 smaller
- [29] PNE 33 3430-8-1 Požadavky pro připojení generátorů nad 16A na fázi do distribučních sítí – Část 8-1: Sítě nn
- [30] PNE 33 3430-8-2 Požadavky pro připojení generátorů do distribučních sítí – Část 8-2: Sítě vn
- [31] PNE 38 4065: Provoz, navrhování a zkoušení ochran a automatik
- [32] D – A – CH - CZ – Technická pravidla pro posuzování zpětných vlivů na síť
- [33] IEC 62933-1 ED1: Electrical Energy Storage (EES) systems - Part 1: Terminology
- [34] IEC 62933-2-1 Ed. 1: Electric Energy Storage (ESS) Systems - Part 2-1: Unit Parameters and Testing Methods - General specification
- [35] IEC 62933-3-1 Ed.1: Electrical Energy Storage (EES) Systems - Part 3-1: Planning and Installation - General specifications
- [36] IEC/TS 62933-4-1 Ed.1: Electric Energy Storage System - Part 4-1: Guidance On Environmental Issues
- [37] IEC/TS 62933-5-1 Ed.1: Electrical Energy Storage (ESS) Systems - Part 5-1: Safety considerations related to grid integrated electrical energy storage (EES) systems
- [38] IEC 62619 - Secondary cells and batteries containing alkaline or other non-acid electrolytes - Safety requirements for large format secondary lithium cells and batteries for use in industrial applications
- [39] Pravidla provozování distribučních soustav Příloha 4- Pravidla pro paralelní provoz zdrojů se sítí provozovatele distribuční soustavy, leden 2018

## 15 Příklady výpočtu

Posouzení přípustnosti připojení vlastní výroby k distribuční síti vn.

### Zadání úlohy

K veřejné síti 22 kV má být připojena větrná elektrárna s výkonem 440 kVA. Velikost výkonu vyžaduje připojení zvláštní trafostanicí 22/0.4 kV.

Přípustnost připojení je zapotřebí přezkoušet s přihlédnutím k podmínkám připojení podle části 10 a zpětných vlivů podle části 11.

### Údaje o síti

- zkratový výkon ve společném napájecím bodu
- fázový úhel zkratové impedance

$$S_{kV}=100 \text{ MVA}$$
$$\psi_{kV}=70^\circ$$

### Údaje k vlastní výrobě

- synchronní generátor s meziobvodem a 12pulsním usměrňovačem
- jmenovité napětí usměrňovače
- jmenovitý výkon
- poměr maximálního zapínacího proudu ke jmenovitému
- činitel flikru

$$U_r=400 \text{ V}$$
$$S_{rG}=S_{rA}=440 \text{ kVA}$$

$$k=1$$

$$c=30 \text{ při } \varphi_i=0^\circ$$

$$I_{11}=4.3 \% = 27.3 \text{ A}$$

$$I_{13}=4.3 \% = 27.3 \text{ A}$$

$$I_{23}=4.6 \% = 29.3 \text{ A}$$

$$I_{25}=3.1 \% = 19.7 \text{ A}$$

proudy harmonických  
relativní a absolutní hodnoty  
na straně 400 V

### Ověření připojitelnosti

- posouzení podmínek pro připojení

Přípojný výkon, přípustný podle části 9 je:

$$S_{rA\text{prip}} = \frac{2\% \cdot S_{kV}}{k} = \frac{2 \cdot 100 \text{ 000 kVA}}{100} = 2000 \text{ kVA} > 440 \text{ kVA}$$

Protože připojovaný výkon generátoru je menší než přípustný výkon, je podmínka splněna, tj. při připojení zařízení se neočekává žádné rušení změnami napětí.

- Posouzení zpětných vlivů

Posouzení zpětných vlivů podle části 11.

- Pro orientační posouzení platí podmínka uvedená v části 10:

$$\frac{S_{kV}}{S_{rA}} > 500$$

V tomto případě platí

$$\frac{100 \text{ MVA}}{440 \text{ kVA}} = 227 < 500$$

Protože v předchozím uvedené podmínka není splněna, je nutný další výpočet.

- Ověření kritéria flikru

$$P_{lt} \leq c \cdot \frac{S_{rA}}{S_{kV}}$$

Odhad činitele dlouhodobého rušení flikrem

$$P_{lt} \leq 30 \cdot \frac{440 \text{ kVA}}{100 \text{ 000 kVA}} = 0.132 < 0.46 = P_{lt\text{přtp}}$$

Flikr vycházející ze zařízení při provozu zůstane pod přípustnou hodnotou.

- Ověření přípustnosti vystupujících proudů harmonických podle podmínky:

Přípustný proud harmonických = vztažný proud harmonických  $\cdot S_{kV}$  Pro posouzení budou použity hodnoty příslušných vztažných proudů harmonických v TAB.11.2 v části 11. Společný napájecí bod pro připojení výroby je sice na straně vn, přesto však budou použity hodnoty strany 400 V.

## Posuzovací tabulka

TAB.16.1

Řád harmonické	proudy harmonických		výpočtené (A) 400 V	výsledek posouzení
	vztažné (A/MVA) 400 V	přípustné (A) 400 V		
11	0.5	50	27.3	vyhovuje
13	0.3	30	27.3	vyhovuje
23	0.2	20	29.3	nevyhovuje
25	0.2	20	19.7	vyhovuje

Pro proud 23. harmonické je přípustná mez překročena.

Před rozhodnutím o přípustnosti připojení výrobní je třeba vypočítat vyvolané napětí 23. harmonické (viz [7]).

Pokud po tomto výpočtu bude rovněž překročeno přípustné napětí pro tuto harmonickou, přicházejí v úvahu následující opatření:

- zabudování filtru pro 23. harmonickou
- připojení v místě s vyšším zkratovým výkonem, minimálně

$$S_{kv} \geq 100 \text{ MVA} \cdot \frac{29,3}{20 \text{ A}} = 146 \text{ MVA} \cdot$$

# 16 Formuláře (informativně)

## 16.1 DOTAZNÍK PRO VÝROBNU ELEKTŘINY (A)

- provozovanou paralelně se sítí **PLDS** nn  vn
- (tuto stranu vyplní provozovatel nebo zřizovatel)

### Provozovatel (smluvní partner)

Jméno: \_\_\_\_\_

Ulice: \_\_\_\_\_

Místo: \_\_\_\_\_

Telefon/fax: \_\_\_\_\_

### Adresa zařízení

Ulice: \_\_\_\_\_

Místo: \_\_\_\_\_

### Zřizovatel zařízení

Jméno: \_\_\_\_\_

Adresa: \_\_\_\_\_

Telefon/fax: \_\_\_\_\_

Zařízení	Výrobce:	Typ:	Počet stejných zařízení:
<b>Využívaná energie</b>	Vítr	<input type="checkbox"/>	bioplyn <input type="checkbox"/>
	regulace: "Stall"	<input type="checkbox"/>	spalovna <input type="checkbox"/>
	"Pitch"	<input type="checkbox"/>	ostatní <input type="checkbox"/>
	voda	<input type="checkbox"/>	_____
	<b>generátor</b>	asynchronní <input type="checkbox"/>	fotočlánekový se střídačem
		synchronní <input type="checkbox"/>	a třífázovým připojením
	se střídačem <input type="checkbox"/>	a jednofázovým připojením	<input type="checkbox"/>
<b>způsob provozu</b>	ostrovní provoz	ano <input type="checkbox"/>	ne <input type="checkbox"/>
	zpětné napájení	ano <input type="checkbox"/>	ne <input type="checkbox"/>
	dodávka veškeré energie do sítě	ano <input type="checkbox"/>	ne <input type="checkbox"/>
<b>Data jednoho zařízení</b>	činný výkon	P _____ kW	<u>Pouze u větrných elektráren</u>
	zdánlivý výkon	S _____ kVA	špičkový výkon
	jmenovité napětí	U _____ V	S <sub>max</sub> _____ kVA
	proud	I _____ A	střední za čas _____ s
	motorický rozběh generátoru	ano <input type="checkbox"/>	měrný činitel flikru c _____
	pokud ano: rozběhový proud I <sub>a</sub>	_____ A	c(ψ <sub>kV</sub> ) <input type="checkbox"/>
	<u>Pouze u střídačů:</u>		
	řídící frekvence	síťová <input type="checkbox"/>	vlastní <input type="checkbox"/>
	schopnost ostrovního provozu	ano <input type="checkbox"/>	ne <input type="checkbox"/>
	počet pulsů 6 <input type="checkbox"/> 12 <input type="checkbox"/> 24 <input type="checkbox"/>		modulace šířkou pulsu <input type="checkbox"/>
proudy harmon. podle PNE 33 3430-1	ano <input type="checkbox"/>	ne <input type="checkbox"/>	
príspevek vlastního výroby ke zkratovému proudu		_____	
kA	zkratová odolnost zařízení		
_____ kA			
kompenzační zařízení	není <input type="checkbox"/>	je <input type="checkbox"/>	výkon _____
kVAr			
přiřazeno jednotlivému zařízení	<input type="checkbox"/>		společné <input type="checkbox"/>
řízené	ano <input type="checkbox"/>		ne <input type="checkbox"/>
s předřazenou tlumivkou	ano <input type="checkbox"/>	s _____ %	ne <input type="checkbox"/>
s hradícím obvodem	ano <input type="checkbox"/>	pro _____ Hz	ne <input type="checkbox"/>

se sacími obvody

ano



pro n= \_\_\_\_\_

ne



---

**Poznámky: U FVE uvést:**

**Volně stojící**

**Umístěná na objektu – jednom/více**

**místo, datum:** \_\_\_\_\_

**podpis:** \_\_\_\_\_

DOTAZNÍK PRO VÝROBNU ELEKTRINY S AKUMULAČNÍM ZAŘÍZENÍM (B)

provozovanou paralelně se sítí PLDS

nn

vn

110 kV

(tuto stranu vyplní provozovatel nebo zřizovatel)

**Technické údaje elektrického akumulčního zařízení – příloha žádosti o připojení**

1. Provozovatel Jméno nebo firma	Ulice č. pop. Místo připojení	PSČ místo
2. Akumulační systém	Výrobce/typ / st-připojení <input type="checkbox"/>	parametry ss-připojení <input type="checkbox"/>
	Jedofázové <input type="checkbox"/> fázové třífá <input type="checkbox"/>	Počet Ostrovní provoz
	Využitelná kapacita	kWh
	Úplné odpojení od sítě při ostrovním provozu	Ano <input type="checkbox"/> e <input type="checkbox"/>
	Ochrana v místě připojení k síti	Příloha
Střídač akumulčního zařízení	Výrobce/typ Účinník $\cos \phi$ (odběr) Zdánlivý výkon střídačů akumulčního zařízení S <sub>Amax</sub> Zdánlivý výkon střídačů výroby S <sub>DCEmax</sub> Celkový instalovaný výkon SG Činný výkon střídačů akumulčního zařízení P <sub>Amax</sub> Činný výkon střídačů výroby P <sub>DCEmax</sub> Celkový instalovaný činný výkon PG Jmenovitý proud (st) In	Počet [-] kVA kVA kVA kW kW kW A
Způsob připojení	Jednopolové schéma bateriového / výroby elektřiny	Příloha
	Schéma zapojení systému do instalace	Příloha
	Elektřina pro nabíjení není nikdy odebírána ze sítě	Ano <input type="checkbox"/> e <input type="checkbox"/>
	Elektřina pro nabíjení je vždy odebírána ze sítě	Ano ne
	Elektřina pro nabíjení je odebírána ze sítě i z instalované výroby	Ano ne
	Předpokládána dodávka do sítě z akumulčního zařízení	Ano ne
	Předpokládaný charakter denního provozu uveďte předpokládané časy a proudy pro nabíjecí a vybíjecí režim, četnost nabíjecích a vybíjecích cyklů během dne, případně v týdenním, měsíčním, či ročním harmonogramu.	Příloha
Doklady	P-Q diagram	Příloha
	Rychost náběhu nebo změny činného výkonu v % v čase	Příloha
Řízení/dodávky/odběru	popis	Příloha
	Informace o možnosti ostrovního provozu	Příloha
Poznámka		

Místo, datum

Podpis

DOTAZNÍK PRO VLASTNÍ VÝROBNU (C)

provozovanou paralelně se sítí **PLDS** (tuto stranu vyplní **PLDS**)

**Připojení k síti**

společný napájecí bod

nn

vn

zkratový výkon ze strany **PLDS** v přípojném bodu  $S_{kv}$

\_\_\_\_\_ MVA

zkratový proud

\_\_\_\_\_ kA

při připojení na vn:

stanice **PLDS**

vlastní

zúčtovací místo

nn

vn

trvale přístupné spínací místo (druh a místo) \_\_\_\_\_

rozpadový – dělicí bod \_\_\_\_\_

hranice

vlastnictví \_\_\_\_\_

**Kontrolní seznam** (zkontrolujte před uváděním do provozu)

provozovatel předloží **PLDS** následující podklady

- žádost o připojení k síti
- polohopisný plán s hranicemi pozemku a místem výstavby vlastní výroby
- dokumentace k zapojení celého elektrického zařízení s údaji k jednotlivým zařízením
- schémata s údaji k zapojení, druhu, výrobci a funkci jednotlivých ochran
- popis druhu a způsobu provozu pohonů, generátorů a způsobu připojení k síti
- žádost o uvedení do provozu a připojení na nn/vn síť
- protokol o nastavení ochran vlastní výroby

\_\_\_\_\_ (místo, datum)

\_\_\_\_\_ (služebna)

\_\_\_\_\_ (zpracovatel, telefon)



## 16.2 VZOR PROTOKOLU O SPLNĚNÍ TECHNICKÝCH PODMÍNEK PRO UVEDENÍ výroby DO PROVOZU s lokální distribuční soustavou PLDS

PŘIPOJENO DO SOUSTAVY  NN  VN VN

### **EAN :**

**Instalovaný výkon výroby**

<b>PLDS</b>	<b>ADRESA MÍSTA VÝROBNY:</b>
JMÉNO TECHNIKA:	ULICE:
ULICE:	MÍSTO:
	GPS SOUŘADNICE
REGION:	<b>OBCHODNÍ PARTNER VÝROBCE:</b>
TEL.:	JMÉNO:
FAX:	ADRESA:
	TEL./FAX:
	E-MAIL:

VÝSLEDKY ZKOUŠEK A OVĚŘENÍ SKUTEČNÉHO STAVU VÝROBNY		
	<b>VŠEOBECNÉ</b>	
1.1	PROHLÍDKA ZAŘÍZENÍ (STAVU)	ANO / NE
1.2	VYBUDOVANÉ ZAŘÍZENÍ ODPOVÍDÁ PODMÍNKÁM PLDS	ANO / NE
1.3	VYBUDOVANÉ ZAŘÍZENÍ ODPOVÍDÁ SCHVÁLENÉ PD	ANO / NE
1.4	TRVALE PŘÍSTUPNÉ SPÍNACÍ MÍSTO, OVĚŘENÍ FUNKCE	ANO / NE
1.5	MĚŘÍCÍ ZAŘÍZENÍ PODLE SMLUVNÍCH PODMÍNEK A TECHNICKÝCH POŽADAVKŮ	ANO / NE
1.6	PŘEDLOŽENA ZPRÁVA O VÝCHOZÍ REVIZI	ANO / NE
1.7	FVE <input type="checkbox"/> VOLNĚ STOJÍCÍ <input type="checkbox"/> UMÍSTĚNÁ NA OBJEKTU	
2	<b>OCHRANY</b>	
2.1	PROTOKOL O NASTAVENÍ OCHRAN	ANO / NE
2.2	PROVEDENÍ FUNKČNÍCH ZKOUŠEK OCHRAN (protokol)	ANO / NE
2.3	KONTROLA STŘÍDAČE (PARAMETRY PODLE SCHVÁLENÉ PD)	ANO / NE
2.4	KONTROLA VYPNUTÍM JISTIČE (POUZE U NN)	ANO / NE
3	<b>MĚŘENÍ, PODMÍNKY PRO SPÍNÁNÍ, KOMPENZACE ÚČINÍKU</b>	
3.1	ODBĚRNÉ MÍSTO OSAZENO ELEKTROMĚREM PRO ODBĚR A DODÁVKU	ANO / NE
3.2	TRVALE PŘÍSTUPNÉ SPÍNACÍ MÍSTO	ANO / NE
3.3	KOMPENZAČNÍ ZAŘÍZENÍ SE PŘÍPÍNÁ A ODPÍNÁ S GENERÁTOREM	ANO / NE
3.4	KOMPENZAČNÍ ZAŘÍZENÍ S REGULACÍ	ANO / NE
3.5	FUNKČNÍ ZKOUŠKY MĚŘENÍ	ANO / NE
4	<b>ZAŘÍZENÍ PRO REGULACI A OVLÁDÁNÍ</b>	
4.1	ODBĚRNÉ MÍSTO OSAZENO PŘIJÍMAČEM HDO	ANO / NE
4.2	ODBĚRNÉ MÍSTO OSAZENO JEDNOTKOU RTU	ANO / NE
4.3	JEDNOTKA RTU A JEJÍ ROZHRANÍ ODPOVÍDÁ SCHVÁLENÉ PD	ANO / NE
4.4	FUNKČNÍ ZKOUŠKY REGULACE A KOMPENZACE	ANO / NE
4.5	FUNKČNÍ ZKOUŠKY DÁLKOVÉHO MĚŘENÍ, OVLÁDÁNÍ A SIGNALIZACE	ANO / NE

**MÍSTO, DATUM:**

**PROVOZOVATEL ZAŘÍZENÍ:**

**PLDS**

OBCHODNÍ PARTNER – VÝROBCE:

TECHNIK:

**5. ZÁVĚR Z KONTROLY VÝROBNY ELEKTRICKÉ ENERGIE ZA ÚČELEM UVEDENÍ DO TRVALÉHO PROVOZU S LOKÁLNÍ DISTRIBUČNÍ SOUSTAVOU PLDS**

Provedena kontrola splnění podmínek **PLDS** pro paralelní provoz.

- Zdroj může / nemůže být provozován bez dalších opatření/může s neohrožující podmínkou
  
- Výrobna splňuje / nespĺňuje technické podmínky pro přiznání podpory.

Ukončení procesu PPP(úspěšného i neúspěšného):

**ZA PLDS:**

TECHNIK :

**6. ZÁVĚR Z MĚŘENÍ VÝROBNY ELEKTRICKÉ ENERGIE ZA ÚČELEM OVĚŘENÍ ZPĚTNÝCH VLIVŮ VÝROBNY NA LOKÁLN DISTRIBUČNÍ SOUSTAVU PLDS**

**MÍSTO, DATUM:**

**ZA PLDS:**

TECHNIK :

**PŘÍLOHA PROTOKOLU Č.1 (VYPLŇUJE PLDS)****TECHNICKÉ INFORMACE VÝROBNY:**

INSTALOVANÉ ZAŘÍZENÍ					
TYP VÝROBNY			TRANSFOSANICE- INV. ČÍSLO a VLASTNICTVÍ		
<b>TRANSFORMÁTOR:</b>					
POČET					
JMENOVIÝ ZD. VÝKON $S_N$	kVA		NAPĚTÍ NAKRÁTKO $U_k$		%
JMENOVIÝE NAPĚTÍ $V_N$ $U_N$	kV		JMENOVIÝÝ PROUD $I_n$		A
JMENOVIÝE NAPĚTÍ $NN$ $U_N$	kV		JMENOVIÝE ZTRÁTY NAKRÁTKO $P_{kn}$		kW
<b>GENERÁTOR:</b>					
TYP	POČET	JMENOVIÝE NAPĚTÍ $U_N$	JMENOVIÝÝ VÝKON $S_N$		
ASYNCHRONNÍ	ks	0,4kV			kVA
SYNCHRONNÍ	ks	kV			kVA
FOTOČLÁNKOVÝ SE STŘÍDAČEM	ks	kV			kVA
MAX. DODÁVANÝ ČINNÝ VÝKON $P$ (NA SVORKÁCH)					kW
<b>OSTATNÍ ÚDAJE</b> (výrobce, typ atd.)					
ŠTÍTKOVÉ ÚDAJE GENERÁTORU					
POČET A TYP PANELŮ (FVE)					
POČET A TYP STŘÍDAČŮ					
ELEKTROMĚŘ PRO VYKAZOVÁNÍ PODPORY (typ, rok ověření a počáteční stav)					
HODNOTA HLAVNÍHO JISTIČE :      A U NN					

**MÍSTO, DATUM****ZA PDS  
TECHNIK**

## 17 SEZNAM TABULEK

TAB.2.1 Výkonové kategorie výroben (výrobních modulů)

TAB.8.1 Ochrany mikrozdrojů

TAB. 8.2 Ochrany výroben

TAB.9.1 Provozní frekvenční rozsah výroben v sítích nn, vn a 110 kV

TAB.9.2 Pásma účinníku výroben při zdrojové a spotřebičové orientaci

TAB.11.1 Přípustné vztažné proudy harmonických výroben elektřiny v sítích nn

TAB.11.2 Přípustné vztažné proudy harmonických výroben elektřiny v sítích vn

TAB. 11.3 Dovolené výkony výroben elektřiny ve vztahu k posuzování HDO

## 18 SEZNAM OBRÁZKŮ

Obr. 1 Požadavky na dodávku/odběr jalového výkonu při jmenovitém napětí

Obr. 2 Schopnost překlenutí poruchy pro výrobní se střídačem na výstupu

Obr. 3 Schopnost překlenutí poruchy přímo připojených generátorů

Obr. 4 Princip podpory napětí sítě při poruchách

Obr. 5 Schopnost frekvenční odezvy činného výkonu u výrobních modulů v omezeném frekvenčně závislém režimu při nadfrekvenci

Obr. 6 Maximální snížení činného výkonu s klesajícím kmitočtem

Obr. 7 Frekvenční odezva činného výkonu na podfrekvenci u akumulčního zařízení

Obr. 8 Charakteristika funkce  $P(U)$

Obr. 9 Charakteristika funkce  $Q(U)$

Obr. 10 Připojení výrobní elektřiny nn

Obr. 11 Připojení výrobní s akumulčním zařízením nn

Obr. 12 Připojení výrobní a akumulčního zařízení z nadzemního vedení VN přípojkou výrobce

Obr. 13 Připojení výrobní a akumulčního zařízení samostatným vedením do vn rozvodny DS

Obr. 14 Připojení výrobní a akumulčního zařízení zasmyčkováním do vn vedení DS

# PRAVIDLA PROVOZOVÁNÍ LOKÁLNÍ DISTRIBUČNÍ SOUSTAVY ŽELEZNICE

Příloha 5

Fakturační měření

květen 2019

Schválil: ENERGETICKÝ REGULAČNÍ ÚŘAD

Dne:

## Obsah

1	Všeobecné požadavky .....	3
1.1	Úvod .....	3
1.2	Měřicí místo, měřicí bod, měřicí zařízení .....	3
1.3	Zvláštní požadavky na fakturační měření .....	3
1.4	Vymezení povinností PLDS, výrobců a zákazníků .....	4
1.5	Měřicí a vyhodnocovací interval .....	4
1.6	Střední hodnota výkonu .....	4
1.7	Jednofázové výroby, připojené do LDS třífázovou přípojkou .....	4
2	Technické požadavky .....	5
2.1	Druhy měření .....	5
2.2	Druhy měřících zařízení .....	5
2.3	Vybavení měřících míst .....	6
2.4	Třídy přesnosti .....	6
2.5	Měřicí a tarifní funkce .....	6
2.6	Ovládání tarifů a blokování spotřebičů .....	6
2.7	Provozování měřícího zařízení .....	6
2.8	Poskytnutí telekomunikačního připojení .....	6
2.9	Kontrolní (porovnávací) měření .....	7
2.10	Využití informací z fakturačního měření PLDS zákazníkem .....	7
2.11	Zabezpečení surových dat .....	7
2.12	Předávání naměřených hodnot .....	7
2.13	Úhrada nákladů za měřicí zařízení a poskytování (přenos) dat .....	7
3	Údržba a odečty měřícího zařízení .....	8
3.1	Úvod .....	8
3.2	Údržba měřícího zařízení .....	8
3.3	Ověřování měřícího zařízení .....	8
3.4	Změna typu a parametrů měřícího zařízení .....	8
3.5	Odečty měřícího zařízení .....	8
3.6	Přezkoušení měřícího zařízení na žádost uživatele LDS .....	8
4	Literatura a právní předpisy v platném znění .....	10

# 1 Všeobecné požadavky

## 1.1 Úvod

Úkolem fakturačního měření je korektním způsobem získávat data o odebrané a dodávané elektřině a takto pořízená data dále poskytovat oprávněným účastníkům trhu, a to nediskriminačně a s náležitou důvěrností. Hlavní úlohou fakturačního měření zůstává i nadále fakt, že naměřená data tvoří obvyklý výstup pro většinu používaných způsobů účtování na trhu s elektřinou.

Základní ustanovení ohledně fakturačního měření jsou uvedena v [1], zejména v § 49 (Měření), a dále v [2] a [5].

## 1.2 Měřicí místo, měřicí bod, měřicí zařízení

**Měřicí bod** je zpravidla fyzický bod sítě, ve kterém se snímá, měří a registruje elektřina. Podle vyskytujícího se směru toku energie se jedná o dodávající (napájecí) a / nebo odběrný bod. Vytváří-li se u složitějších případů měření součty nebo rozdíly z naměřených hodnot, ať už v registračních přístrojích nebo pomocí výpočetní techniky, jsou přiřazovány tzv. virtuální měřicí body.

**Měřicí místo** je místem měření elektřiny v zařízeních elektrizační soustavy v předávacích a odběrných místech. Představuje v praxi soubor technických prostředků a měřicích přístrojů připojených k jednomu měřicímu bodu.

**Měřicí zařízení** sestává zejména z měřicích transformátorů, elektroměrů a registračních stanic, včetně příslušných spojovacích vedení, pomocných přístrojů a přístrojů určených pro komunikaci.

Z definice měřicího bodu, měřicího místa, měřicího zařízení a odběrného nebo předávacího místa dále vyplývá, že odběrné (předávací) místo se v zásadě skládá z jednoho měřicího místa. To současně znamená, že je tvořeno jedním měřicím zařízením ve smyslu [1]. U složitějších případů napájení odběrných míst a dále v elektrických stanicích a výrobních elektřiny nelze vždy vystačit s jedním měřicím místem. Takovéto odběrné místo stanice nebo výroby je potom složeno z více měřicích míst, tzn., že sestává i z více měřicích zařízení. Celková odebraná nebo dodaná energie v takovémto odběrném nebo předávacím místě se stanovuje jako fyzický nebo logický součet jednotlivých měřicích míst. Fyzickým součtem se rozumí převážně HW řešení za použití registračního (součtového) přístroje, na jehož vstupy jsou připojena jednotlivá měřicí zařízení z příslušných měřicích míst. Logickým součtem se rozumí SW řešení zpravidla v sídle **PLDS**, za využití výpočetní techniky.

## 1.3 Zvláštní požadavky na fakturační měření

Výjimečné postavení z přístrojů měřicího zařízení zaujímá elektroměr a měřicí transformátory proudu a napětí. Jedná se o tzv. pracovní měřidla stanovená (zkráceně jen "stanovená měřidla") a vztahuje se na ně [3] a dále zejména [4] a [6]. V praxi to znamená, že jako elektroměr a měřicí transformátor musí být ve fakturačním měření použit (uveden do oběhu) takový přístroj, který má přidělenou značku schváleného typu, je ověřen a opatřen platnou úřední značkou a splňuje technické požadavky nově uváděných měřidel do oběhu dle [6] a musí být opatřeny zajišťovací značkou výrobce proti neoprávněné manipulaci a doplňkovým metrologickým značením.

Pokud je elektroměr vybaven přídatnými funkcemi, jako je např. měření a záznam parametrů kvality elektřiny nebo dálkový přenos naměřených dat, musí být jeho základní měřicí funkce dostatečně zabezpečeny před neoprávněným přístupem.

Výrobci a zákazníci jsou povinni podle [1] neprodleně hlásit závady na měřicích zařízeních, včetně porušení zajištění proti neoprávněné manipulaci, které zjistí. Tato povinnost vyplývá z toho, že měřicí zařízení se nachází zpravidla v odběrném zařízení zákazníka nebo ve výrobním zařízení výrobce a nemůže být z objektivních důvodů pod častější pravidelnou a přímou kontrolou PLDS.

Uživatel DS (výrobce i zákazník) nesmí připojit k distribuční síti žádná zařízení, která by ovlivňovala správnost měření, zvláště pak ta za účelem vlastního prospěchu.

## 1.4 Vymezení povinností PLDS, výrobců a zákazníků

Za funkčnost a správnost měřicího zařízení, tj. souboru měřících a technických prostředků jako celku, je zodpovědný příslušný PLDS, což vyplývá z jeho povinnosti zajišťovat měření v LDS [1]. Aby mohl PLDS dostát této své povinnosti, jsou výrobci a zákazníci povinni rovněž dle ustanovení [1] upravit na svůj náklad předávací místo nebo odběrné místo pro instalaci měřicího zařízení. Konkrétně se jedná o následující možné úpravy:

- Montáž, popř. výměnu měřících transformátorů v odběrném místě s převodovým měřením za schválené typy, s platným ověřením a technickými parametry stanovenými příslušným PLDS (provedení, technické parametry měřících jader, primární a sekundární jmenovité hodnoty měřených veličin, jmenovité zatížení, zapojení, apod. jsou součástí vnitřních standardů příslušného PLDS). Povinnost zajistit a nákladově uhradit výměnu měřících transformátorů je zakotvena v [1]. Měřicí transformátory proudu a napětí jsou součástí odběrného místa. Kromě příslušné měřicí funkce v záležitosti fakturačního měření nesmí být měřicí jádro použito pro zajištění funkce ochrany rozvodného zařízení apod. Měřicí transformátory kromě toho představují rozměrově i typově konstrukční prvek, závislý na celkovém provedení rozvodného zařízení nebo příslušného elektroměrového rozváděče.
- Položení nepřerušovaných, samostatných spojovacích vedení mezi měřicími transformátory a elektroměry zkušebními svorkovnicemi, resp. jisticími prvky (dimenzování spojovacího vedení u převodového měření dle vnitřních standardů příslušného PLDS).
- Zajištění příslušného rozhraní dle specifikace PLDS pro využívání výstupů z elektroměru nebo integračního přístroje ke sledování a / nebo řízení odběru zákazníka nebo výrobce.
- Zajištění spojovacího vedení mezi elektroměry a registračním přístrojem u případů složitějších měření typu A nebo B. Připojení zajištěného napájení, atd.
- Připojení samostatné telefonní linky pro dálkový odečet naměřených hodnot (jen u měření typu A).
- Zajištění, popř. úpravu rozváděčů, měřících skříní nebo elektroměrových desek pro montáž elektroměrů a dalších přístrojů podle technické specifikace PLDS. (Provedení a umístění rozváděčů v souladu s vnitřními standardy PLDS).
- Výměnu a montáž předřazeného jisticího prvku za odpovídající typ a velikost.
- Při podstatném a dlouhodobém zvýšení nebo snížení zatížení měničů, tj. primární jmenovité hodnoty měřené veličiny, může PDS nařídít výměnu měřících transformátorů.

## 1.5 Měřicí a vyhodnocovací interval

Pro všechna měřicí místa elektrizační soustavy je v záležitosti fakturačního měření jednotně zaveden od 1. listopadu 2001 platný čas. Základním měřicím intervalem (měřicí periodou) je u průběhového měření jedna čtvrt hodina. Používá se pro zjišťování hodnoty energie nebo střední hodnoty výkonu, např. při zjišťování průběhu zatížení. Základní vyhodnocovací interval pro průběhové měření je jedna hodina. Podrobnější údaje jsou stanoveny v [2] včetně údajů o synchronizaci.

## 1.6 Střední hodnota výkonu

Je to množství naměřené elektřiny vztažené na měřicí periodu  $[kWh/t_m]$ .

## 1.7 Jednofázové výroby, připojené do LDS třífázovou přípojkou

U výroben, připojených k distribuční soustavě třífázovou přípojkou, může docházet k asymetrickým tokům elektrické energie (dle [2]), zejména u jednofázových výroben. Volí se proto takové nastavení elektroměru, kdy elektroměr vyhodnocuje směry toku v každé fázi samostatně, a poté příslušné fázové veličiny sečte a přiřadí do registrů (ev. zátěžových profilů):

$$\text{registr } +P = \text{SUMA } P_{n+}$$

$$\text{registr } -P = \text{SUMA } P_{n-}$$



Toto nastavení se provádí u nově osazovaných nebo měněných měřidel v předávacím místě výroby elektřiny připojené k distribuční soustavě a v odběrném místě, do něhož je připojena výroba.

## 2 Technické požadavky

Vedle všeobecných požadavků, uvedených zejména v odstavci 1.3, musí měřicí zařízení splňovat i další minimální technické požadavky, z nichž některé jsou popsány v [2]. Druh měřicího zařízení, způsob jeho instalace a umístění jsou pro jednodušší případy obsaženy ve standardech **PLDS**. V zásadě platí, že měřicí zařízení se umísťuje do odběrného zařízení zákazníka nebo do rozvodného zařízení výroby co nejbližší k místu rozhraní s **LDS**. Minimální požadavky na měřicí zařízení stanovuje **PLDS** v souladu s těmito pravidly. Projektová dokumentace obsahuje řešení a způsob umístění měřicího zařízení, u měření typu A a B musí být odsouhlasena příslušným PLDS. Způsob umístění měřicího zařízení musí být uveden ve smlouvě o připojení.

Druh a způsob technického řešení měřicího místa je příslušným provozovatelem LDS dále upřesněn v připojovacích podmínkách.

### 2.1 Druhy měření

Základní součástí každého měřicího zařízení je elektroměr sloužící k měření činné nebo činné a jalové elektrické energie. Jestliže elektroměrem přímo prochází veškerá měřená energie, mluvíme o tzv. přímém měření. Pro měření větších množství energie se musí používat měřicí transformátory. V tomto případě se jedná o tzv. převodové měření. U převodového měření v síti nn se používají jen proudové měřicí transformátory. U měření v síti vn se používají jak proudové, tak i napěťové měřicí transformátory. Podle toho, na kterou stranu příslušného napájecího ("silového") transformátoru jsou měřicí transformátory připojeny, mluvíme o tzv. primárním nebo sekundárním měření. Úkolem měřicích transformátorů je převádět primární veličiny (proud a napětí) z hlediska hodnoty a úhlu na sekundární veličiny. Poměr mezi primárními veličinami a sekundárními veličinami vyjadřuje převod měřicího transformátoru (převodový poměr). Elektroměr použitý v převodovém měření může být zkonstruován, nebo uživatelsky nastaven pro vykazování buďto v sekundárních, nebo přímo v primárních hodnotách energie a výkonu. Pro zjištění skutečné hodnoty je nutné údaje elektroměru násobit příslušnou konstantou (násobitelem). Podrobnosti k jednotlivým druhům měření a jejich použití v praxi stanovují standardy PLDS.

### 2.2 Druhy měřicích zařízení

Pro měření množství elektřiny (elektrické práce a středních hodnot výkonu) se používají následující způsoby měření stanovené v[2]:

1. měření typu A (průběhové měření elektřiny s dálkovým denním přenosem údajů)
2. měření typu B (průběhové měření elektřiny s dálkovým jiným než denním přenosem údajů)
3. měření typu M (průběhové měření elektřiny s dálkovým přenosem údajů, průběžný záznam střední hodnoty činného výkonu provádí přímo měřicí zařízení)
4. Měření typu C (ostatní měření elektřiny, není průběhové, může být s dálkovým přenosem údajů)

Průběhové měření je takové měření, při kterém je kontinuálně zaznamenávána střední hodnota výkonu za měřicí interval. Měřicím zařízením může být buď samotný elektroměr, nebo elektroměr s externě připojeným registračním přístrojem. Může se jednat i o kombinaci měření průběhového s měřením ostatním, tzn., že jsou současně využívány příslušné registry (číselníky) energie a výkonu, jak tarifní, tak i sumární. Registry mohou být nastaveny pro zobrazování stavů (kumulativní nárůst), anebo rovnou pro zobrazování spotřeby (rozdíl stavů) v daném účtovacím období. Vždy záleží na konkrétním použitém přístroji (elektroměru) a možnostech jeho uživatelského nastavení, které provádí příslušný PLDS.

Výrobce elektřiny využívající podporu formou zeleného bonusu zajišťuje samostatné měření vyrobené elektřiny dle [2].

Dálkový odečet s přenosem naměřených dat do centra, odečet pomocí ručního terminálu i ruční odečet zajišťuje a konkrétní způsob odečtu určuje příslušný PLDS.

## 2.3 Vybavení měřicích míst

Vybavení měřicích míst s ohledem na typ měření (A, B, M, C) určuje [2], která pro stanovení konkrétního typu měření uplatňuje princip napěťové hladiny a velikosti odběru / dodávky, tj. instalovaného výkonu výroby / rezervovaného příkonu zákazníka.

## 2.4 Třídy přesnosti

Vyhláška [2] stanovuje též minimální požadavky na třídy přesnosti elektroměrů a měřicích transformátorů (Příloha č.1 vyhlášky). Obecně platí princip, že vyšší napěťové úrovni odpovídá i vyšší třída požadované přesnosti měřicích transformátorů a vyšší třída přesnosti k nim připojených elektroměrů.

## 2.5 Měřicí a tarifní funkce

Potřebné tarifní a měřicí funkce měřicího zařízení jsou zajišťovány PLDS. Jednotlivé měřicí funkce, které jsou v daném měřicím bodě k dispozici, jsou předmětem smluvního ujednání mezi PLDS a uživatelem LDS. Rozsah měření jalové energie je rovněž stanoven PLDS. U zákazníků s měřením typu C a M je zpravidla dostačující měření činné energie. U zákazníků s průběhovým měřením (typ A a typ B) se měří odebíraná i dodávaná jalová energie, v závislosti na směru toku činné energie.

O použití a nasazení speciálních měřicích systémů, např. vícetarifních elektroměrů, předplatných systémů, atd., rozhoduje PLDS. Záležitost vyžaduje odpovídající smluvní zajištění.

## 2.6 Ovládání tarifů a blokování spotřebičů

Pro ovládání jednotlivých tarifních registrů (číselníků) elektroměru (přepínání sazeb) a blokování spotřebičů se u měření typu C a M používá zařízení hromadného dálkového ovládání (HDO), přepínací hodiny, popř. i jiné technické prostředky v interním nebo samostatném provedení. K případnému přepínání sazeb u měření typu A a B se využívá interní časové základny elektroměru nebo registračního přístroje.

## 2.7 Provozování měřicího zařízení

PLDS je zodpovědný za řádný a bezporuchový provoz měřicího zařízení. Za tímto účelem je každý uživatel LDS (výrobce i zákazník) povinen zabezpečit PLDS kdykoli přístup k měřicímu zařízení. Tato povinnost bývá navíc zakotvena v příslušných smlouvách. Zajištění časově neomezeného přístupu je nutné např. z důvodů odstraňování poruch, provádění revizí, údržby, odečtů, výměny z důvodu procházející platnosti ověření a kontrol.

## 2.8 Poskytnutí telekomunikačního připojení

U průběhového měření elektřiny typu A je zapotřebí zajistit příslušný přenos naměřených hodnot. Za tím účelem poskytuje uživatel LDS příslušnému PLDS bezplatně k dispozici samostatnou telekomunikační linku (pobočku) a pomocné napájecí napětí (např. pro externí modem), obojí do bezprostřední blízkosti měřicího místa. Při chybějícím nebo v příslušném termínu nezajištěném telekomunikačním připojení instaluje PLDS modem GSM a uživatel pak bude povinen hradit pravidelné poplatky za vícenásobky spojené s tímto zajištěním komunikace. Pokud uživatel zajistí spojení dodatečně, tato povinnost zanikne. Přístup k elektroměru, případně k přídatnému zařízení (registrační přístroj, modem, atd.) je obvykle jištěn heslem.

## 2.9 Kontrolní (porovnávací) měření

Výrobci, zákazníci a obchodníci mohou v souladu s §49, bod 3 [1] a se souhlasem PLDS pro vlastní potřebu a na svůj náklad osadit vlastní kontrolní měřicí zařízení. Druh a rozsah zařízení kontrolního měření je nutno odsouhlasit a smluvně podchytit s příslušným PLDS. PLDS musí být umožněn přístup k takovému kontrolnímu měření, ke všem měřeným hodnotám, stejně jako je tomu u hlavního fakturačního měření. Elektroměry kontrolního měření jsou přiřazeny k samostatným měřicím bodům, různým od měřicích bodů hlavního (fakturačního) měření. Je nezbytné zajistit rovněž kontrolní měření proti neoprávněné manipulaci. V případě převodového měření jsou vyžadována zpravidla vlastní měřicí transformátory, nebo alespoň samostatná jádra, aby nemohlo dojít chybnou manipulací k nežádoucímu ovlivnění hlavního fakturačního měření. Pro eventuální porovnávání výsledků obou měření se doporučuje pravidlo dvojnásobku maximální přípustné chyby v rámci třídy přesnosti použitého elektroměru.

## 2.10 Využití informací z fakturačního měření PLDS zákazníkem

V případě, že výrobce nebo zákazník projeví zájem o kontinuální využívání dat z fakturačního měření přímo v odběrném místě (monitoring, řízení zátěže), bude mu to ze strany PLDS umožněno za předpokladu, že fakturační měření toto využití umožňuje. Výstup z elektroměru nebo registračního přístroje (zpravidla impulsní výstup) se vyvede na příslušné rozhraní a galvanicky oddělí optočlenem nebo pomocí relé, aby nemohlo dojít k poškození měřicího zařízení PLDS nesprávnou manipulací. Výrobce nebo zákazník je pak povinen uhradit pořízení a montáž optočlenu (relé). Porucha zařízení neopravňuje uživatele LDS k nedodržování smluvních hodnot. Při změně typu měřicího zařízení obnoví provozovatel LDS vyvedení výstupů pouze v případě, že to typ a nastavení měřicího zařízení umožňuje. Při výměně měřicího zařízení fakturačního měření za jiný typ si zákazník nebo výrobce na svůj náklad upraví vlastní vyhodnocovací zařízení s ohledem na případnou změnu výstupních parametrů. Další podrobnosti stanoví příslušný PLDS.

## 2.11 Zabezpečení surových dat

Surová data jsou odečtené nebo sejmuté informace přímo z měřicího přístroje nebo registračního (integračního) přístroje. Odečtené naměřené hodnoty z daného měřicího místa je zapotřebí jakožto surová data nezměněně archivovat a uchovávat. Za to je zodpovědný PLDS. V případě, že surová data představují sekundární hodnoty, je zapotřebí archivovat a uchovávat i příslušné převodové poměry měřicích transformátorů a násobitele.

## 2.12 Předávání naměřených hodnot

Naměřené hodnoty PLDS předává OTE dle zásad v [5].

## 2.13 Úhrada nákladů za měřicí zařízení a poskytování (přenos) dat

### Příslušný PLDS hradí:

- provozní náklady na instalaci elektroměru, spínacího prvku, registračního přístroje a modemu,
- náklady na pravidelné ověření elektroměru dle doby platnosti ověření uvedené v [L4],
- provozní náklady na přezkoušení měřicího zařízení, zjištění správnosti jeho zapojení a funkce,
- provozní náklady za přezkoušení a poskytování dat včetně provozních nákladů spojených s dálkovým přenosem naměřených hodnot a jejich dalším předáváním oprávněným příjemcům.

### Výrobci a zákazníci hradí:

- pořizovací a instalační náklady na měřicí transformátory, náklady na jejich ověření, dále pořizovací náklady na příslušná spojovací vedení (kabely), na měřicí skříně nebo rozváděče, na zkušební svorkovnice, na pojistkové odpojovače (jištění), na příslušná rozhraní (optorozhraní nebo relé) v případě vlastního využívání impulsů z měřicího zařízení a na stykače blokování.

- pořizovací náklady na telefonní linku (včetně napájení pro modem) a náklady na provoz telefonní linky (paušál) - u měření typu A

## 3 Údržba a odečty měřicího zařízení

### 3.1 Úvod

Jakékoliv zásahy do měřicího zařízení bez souhlasu PLDS jsou zakázány. Uživatel LDS je povinen umožnit PLDS přístup k měřicímu zařízení a neměřeným částem elektrického zařízení za účelem provedení kontroly, odečtu, údržby, výměny nebo odebrání měřicího zařízení. Dále je povinen chránit měřicí zařízení před poškozením a neprodleně nahlásit PLDS závady na měřicím zařízení včetně porušení zajištění proti neoprávněné manipulaci - §49, [1].

### 3.2 Údržba měřicího zařízení

Údržbu a diagnostiku poruch měřicího zařízení kromě měřicích transformátorů zajišťuje PLDS. PLDS zajišťuje pro eventuální potřebnou výměnu elektroměru, registračního přístroje a komunikačního zařízení (modem). Uživatel LDS na základě pokynů nebo se souhlasem provozovatele LDS zajišťuje při poruše nebo rekonstrukci přístroje pro výměnu dalších částí měřicího zařízení a údržbu měřicích transformátorů včetně jejich případné výměny. Závady na měřicím zařízení musí být odstraněny v co nejkratším termínu.

### 3.3 Ověřování měřicího zařízení

Ověřování elektroměru zajišťuje PLDS. Doba platnosti ověření stanovených měřidel je stanovena přílohou vyhlášky [4] v platném znění. PLDS může v případě potřeby předepsanou dobu platnosti ověření u vlastního zařízení (elektroměru) zkrátit. Ověření měřicích transformátorů zajišťuje na své náklady provozovatel silového zařízení (uživatel LDS), ve kterém jsou měřicí transformátory zapojeny.

### 3.4 Změna typu a parametrů měřicího zařízení

Způsob měření elektřiny, typ a umístění měřicího zařízení určuje PLDS v závislosti na charakteru a velikosti odběru elektřiny odběrného zařízení uživatele LDS. PLDS je oprávněn změnit typ měřicího zařízení. Pokud je tato změna vynucena změnou právních předpisů nebo je prováděna z důvodů vyvolaných uživatelem LDS, je uživatel LDS povinen upravit na svůj náklad předávací místo nebo odběrné zařízení pro instalaci nového typu měřicího zařízení. Při změně předávaného výkonu výrobní nebo rezervovaného příkonu je provozovatel LDS oprávněn požadovat po výrobcu nebo zákazníkovi změnu parametrů měřicích transformátorů spojenou se změnou rezervovaného příkonu.

### 3.5 Odečty měřicího zařízení

Odečty měřicího zařízení, zpracování a předávání dat zajišťuje PLDS. Pokud vznikne závada na telekomunikačním zařízení uživatele LDS, přes které provádí PLDS odečet měřicího zařízení, je uživatel LDS povinen bez zbytečného odkladu zajistit odstranění vzniklé závady.

### 3.6 Přezkoušení měřicího zařízení na žádost uživatele LDS

Vznikla-li pochybnost o správnosti údajů měření nebo byla-li zjištěna závada na měřicím zařízení, je provozovatel distribuční soustavy povinen na základě písemné žádosti dotčeného účastníka trhu s elektřinou do 15 dnů od jejího doručení vyměnit elektroměr a do 60 dnů zajistit jeho ověření - §49, [1].

Je-li na měřicím zařízení zjištěna závada, hradí náklady spojené s jeho přezkoušením, ověřením správnosti měření a případnou jeho opravou nebo výměnou vlastníkem té části měřicího zařízení, na které byla závada zjištěna. Není-li závada zjištěna, hradí náklady

na přezkoušení nebo ověření správnosti měření ten, kdo písemně požádal o přezkoušení měřicího zařízení a o ověření správnosti měření.

—

—

## 4 Literatura a právní předpisy v platném znění

Pokud jsou níže uvedeny právní předpisy a normy, má se za to, že platí ve znění ke dni vydání rozhodnutí o schválení PPLDS.

- [1] Zákon č. 458 / 2000 Sb. ze dne 28.11.2000 zákon o podmínkách podnikání a výkonu státní správy v energetických odvětvích a o změně některých zákonů ve znění pozdějších zákonů.
- [2] Vyhláška MPO č. 82/2011 Sb. ze dne 17. 3. 2011 o měření elektřiny a o způsobu stanovení náhrady škody při neoprávněném odběru, neoprávněné dodávce, neoprávněném přenosu nebo neoprávněné distribuci elektřiny
- [3] Zákon č. 505 / 1990 Sb. ze dne 16.11. 1990 o metrologii
- [4] Vyhláška MPO č. 345 / 2002 Sb. ze dne 11.7.2002 . kterou se stanoví měřidla k povinnému ověřování a měřidla podléhající schválení typu
- [5] Vyhláška ERÚ č. 408/2015 Sb., ze dne 23. prosince 2015 o Pravidlech trhu s elektřinou
- [6] Nařízení vlády č. 120/ 2016 Sb. ze dne 20.4.2016, o posuzování shody měřidel při jejich dodávání na trh
- [7] Vyhláška ERÚ č. 540/2005 ze dne 15.12. 2005 o kvalitě dodávek elektřiny a souvisejících služeb v elektroenergetice
- [8] Cenové rozhodnutí Energetického regulačního úřadu, kterým se stanovují ceny elektřiny a souvisejících služeb (v platném znění)
- [9] ČSN EN 50470-3 (356137): Vybavení pro měření elektrické energie (AC) – Část 3: Zvláštní požadavky – Statické činné elektroměry (třída A, B a C)
- [10] ČSN EN 61000-4-3 ed. 3 (333432) – Elektromagnetická kompatibilita (EMC) – Část 4-3: Zkušební a měřicí technika - Vyzařované vysokofrekvenční elektromagnetické pole - Zkouška odolnosti
- [11] ČSN EN 61000-4-6 Ed.4 (333432): Elektromagnetická kompatibilita (EMC) - Část 4-6: Zkušební a měřicí technika - Odolnost proti rušením šířeným vedením, indukovaným vysokofrekvenčními poli
- [12] ČSN EN 61000-4-13 (333432): Elektromagnetická kompatibilita (EMC) - Část 4-13: Zkušební a měřicí technika - Harmonické a meziharmonické včetně signálů v rozvodných sítích na střídavém vstupu/výstupu napájení - Nízkofrekvenční zkoušky odolnosti
- [13] CENELEC TR 50579: Electricity metering equipment – Severity levels, immunity requirements and test methods for conducted disturbances in the frequency range 2 – 150 kHz (Vybavení pro měření elektrické energie (AC) – Stupně přísnosti, požadavky na odolnost a zkušební metody pro rušení šířené vedením v kmitočtovém rozsahu 2 kHz až 150 kHz).
- [14] ČSN EN 50470-1 (356137): Vybavení pro měření elektrické energie (AC) – Část 1: Všeobecné požadavky, zkoušky a zkušební podmínky – Měřicí zařízení (třídy A, B a C)
- [15] ČSN EN 50470-2 (356137): Vybavení pro měření elektrické energie (AC) - Část 2: Zvláštní požadavky - Činné elektromechanické elektroměry (třídy A a B)
- [16] Pravidla provozování distribučních soustav, Příloha5 Fakturační měření, prosinec 2016

# PRAVIDLA PROVOZOVÁNÍ LOKÁLNÍ DISTRIBUČNÍ SOUSTAVY ŽELEZNICE

Příloha 6

Standardy připojení zařízení k lokální distribuční soustavě

květen 2019

Schválil: ENERGETICKÝ REGULAČNÍ ÚŘAD

Dne:

## Obsah

1	Obecně.....	3
2	Provedení připojení .....	3
2.1	Standardní provedení koncového bodu: .....	4
3	Elektrické přípojky .....	4
3.1	Základní členění elektrických přípojek.....	4
3.2	Začátek elektrických přípojek .....	4
3.3	Ukončení elektrických přípojek.....	4
3.4	Opatření k zajištění bezpečnosti přípojek.....	5
3.5	Přípojky nízkého napětí (nn).....	5
3.5.1	Přípojky nn provedené venkovním vedením .....	5
3.5.2	Přípojky nn provedené kabelem .....	5
3.5.3	Přípojky nn provedené zčásti venkovním vedením a zčásti kabelovým vedením .....	6
3.5.4	Přívodní vedení nn .....	6
3.5.5	Elektrická přípojka .....	7
3.6	Přípojky vysokého napětí (vn) .....	7
3.6.1	Přípojky vn provedené venkovním vedením .....	7
3.6.2	Přípojky vn provedené kabelovým vedením .....	8
3.6.3	Přípojky vn provedené zčásti venkovním vedením a zčásti kabelovým vedením .....	8
4	Meze pro potřebu posuzování zpětných vlivů elektrických zařízení na síť nn .....	8
4.1	Mezní parametry zařízení zákazníků bez potřeby posuzování zpětných vlivů na síť provozovatelem LDS .....	9
4.1.1	Výkonové hranice pro harmonické .....	9
4.1.2	Výkonové hranice pro změny napětí.....	9
4.1.3	Elektrické osvětlení.....	9
4.1.4	Elektrické topení .....	9
4.1.5	Tepelná čerpadla, chladničky nebo klimatizace .....	10
4.1.6	Elektrické pohony .....	10
4.1.7	Mezní hodnoty pro rozběhový proud .....	10
4.1.8	Motory přímo připojované do sítě .....	10
4.1.9	Elektrosvářečky.....	10
4.1.10	Elektromobily a dobíjecí stanice.....	10
4.2	Dotazník pro posouzení zpětných vlivů na síť elektrických zařízení, která nesplňují podmínky ČSN EN 61000-3-2/3.....	11
5	Elektromobilita – požadavky pro připojení elektromobilů a dobíjecích stanic k LDS.....	13
5.1	Základní kategorie dobíjecích stanic .....	13
5.2	Informační vazby dobíjecích stanic k PLDS: .....	13
6	Literatura a právní předpisy v platném znění .....	15



# 1 Obecně

Připojení žadatele je navrhováno provozovatelem lokální distribuční soustavy tak, aby jeho technické provedení respektovalo plánovaný rozvoj soustavy při současném respektování co nejmenších nákladů na straně žadatele, technických podmínek a působení zpětných vlivů připojení.

V příloze jsou popsány standardy provedení úpravy nebo výstavby LDS (posílení, rozšíření apod.) vyvolaných požadavkem žadatele na připojení nového odběrného místa nebo zvýšení rezervovaného příkonu stávajícího odběrného místa nebo, které jsou vyvolány zásadní změnou charakteru odběru. Na těchto úpravách se žadatel o připojení podílí ve výši stanovené právními předpisy [1] a [2].

Vlastník elektrické přípojky je povinen zajistit její provoz, údržbu a opravy tak, aby se nestala příčinou ohrožení života a zdraví osob či poškození majetku. Ve smyslu EZ může o tuto činnost požádat PLDS, který je povinen ji za úplatu vykonávat.

Úprava nebo výstavba LDS vyvolaná požadavkem žadatele o připojení nebo zvýšení rezervovaného příkonu a navazující přípojka jsou navrženy s ohledem na:

- technicko-ekonomické podmínky připojení
- dosažení úrovně kvality dodávky elektriny stanovené požadavky Přílohy 3 **PPLDS**;
- nejkratší technicky možnou elektrickou cestu ke zdroji
- minimalizaci celkových nákladů na připojení

Problematiku připojování odběrných míst řeší vyhláška č. 16/2016 Sb. [1]

## 2 Provedení připojení

Vlastní provedení připojení je odlišné podle jmenovitého napětí té části lokální distribuční soustavy, ke které bude odběrné zařízení připojeno.

### Soustava nízkého napětí

#### a) provedená venkovním vedením:

- rozšíření venkovního vedení stejným způsobem provedení (holé nebo izolované vodiče, závěsné kabelové vedení)
- přípojkou k LDS provedenou závěsným kabelem nebo kabelem v zemi

#### b) provedená kabelovým vedením:

- zasmyčkování stávajícího kabelového vedení; v tomto případě začíná připojení odběrných zařízení připojením hlavního domovního vedení nebo odbočením k elektroměru z jističích prvků ve skříni v majetku PLDS
- rozšíření kabelového vedení stejnou technologií, jakou je provedeno stávající vedení
- přípojkou k LDS z kabelové skříně (stávající, upravené stávající nebo nově zřízené) nebo samostatným vývodem z rozváděče nn distribuční transformovny.

### Soustava vysokého napětí

#### a) provedená venkovním vedením:

- úprava vedení provedená stejným způsobem, jako stávající vedení
- přípojkou k **LDS**, odbočující ze stávajícího vedení v místě podpěrného bodu, provedená venkovním vedením nebo kabelovým vedením

#### b) provedená kabelovým vedením:

- zasmyčkování kabelového vedení; v tomto případě se hranice vlastnictví dohodne individuálně ve smlouvě o připojení
- provedení dvou přívodů z dvou elektrických stanic vn
- jedna přípojka k **LDS** z upravené stávající elektrické stanice vn.

## 2.1 Standardní provedení koncového bodu:

### a) při smyčkovém připojení

**nízké napětí** – kabelová skříň pro smyčkové připojení

**vysoké napětí** – transformační stanice vn/nn mající na straně vn dvě místa pro připojení kabelových vedení;

### b) při paprskovém vývodu:

**nízké napětí** – kabelová nebo přípojková skříň s jednou sadou pojistek

**vysoké napětí** – transformační stanice vn/nn mající na straně vn jedno místo pro připojení napájecího vedení; pro napojení z venkovního vedení je to venkovní stožárová transformační stanice; pro napojení z kabelového vedení je to zděná, panelová nebo kompaktní nadzemní transformační stanice

## 3 Elektrické přípojky

Elektrická přípojka je určena k připojení odběrných elektrických zařízení k LDS. Elektrické přípojky musí odpovídat všem platným technickým normám, především [4], [5] a [6].

### 3.1 Základní členění elektrických přípojek

Elektrické přípojky se podle provedení dělí na:

1. přípojky provedené venkovním vedením
2. přípojky provedené kabelovým vedením
3. přípojky provedené kombinací obou způsobů.

Elektrické přípojky se podle napětí dělí na:

1. přípojky nízkého napětí (nn)
2. přípojky vysokého napětí (vn)

### 3.2 Začátek elektrických přípojek

Elektrická přípojka začíná odbočením od rozvodného zařízení provozovatele lokální distribuční soustavy směrem k odběrateli. Odbočením se rozumí odbočení od spínacích prvků nebo přípojníc v elektrické stanici, vychází-li el. přípojka z elektrické stanice. Mimo elektrickou stanici začíná elektrická přípojka odbočením od venkovního nebo kabelového vedení.

Odbočením od přípojníc v elektrické stanici se rozumí, že přípojnice je součástí rozvodného zařízení PLDS, upevňovací šrouby, svorky apod. jsou již součástí přípojky.

Odbočením od venkovního vedení (jakékoliv konstrukce) se rozumí, že vodiče hlavního venkovního vedení jsou součástí zařízení PLDS. Svorka (jakéhokoliv provedení) je již součástí přípojky. Odbočný podpěrný bod (byť by byl zřizován současně s přípojkou) je součástí rozvodného zařízení PLDS.

Zařízení, které je v přímém styku s rozvodným zařízením PLDS, podléhá schválení PLDS. Toto zařízení musí být kompatibilní se zařízením PLDS.

### 3.3 Ukončení elektrických přípojek

Přípojka nízkého napětí končí standardně v přípojkové skříni, není-li dohodnuto jinak. Přípojkovou skříň je:

1. Hlavní domovní pojistková skříňka - je-li přípojka provedena venkovním vedením. Přípojková skříňka musí být plombovatelná nebo se závěrem na klíč odsouhlaseným provozovatelem **LDS**.
2. Hlavní domovní kabelová skříň - je-li přípojka provedena kabelovým vedením. Přípojková skříň musí být vybavena závěrem na klíč odsouhlaseným **PLDS**. Přípojkové skříně jsou součástí přípojky.

Přípojky vn provedené venkovním vedením končí kotevními izolátory na stanici odběratele. Kotevní izolátory jsou součástí přípojky. Nosná konstrukce, na které jsou kotevní izolátory upevněny, jsou součástí stanice.

Přípojky vn provedené kabelovým vedením končí kabelovou koncovkou v odběratelově el. stanici. Kabelové koncovky jsou součástí přípojky.

### 3.4 Opatření k zajištění bezpečnosti přípojek

Přípojky musí vyhovovat základním ustanovením [5] a dále [6], [15], [16]. Uzemňování musí odpovídat [6]. Dimenzování a jištění přípojek musí odpovídat příslušným ustanovením [5]. Vybavení přípojek vn proti poruchovým a nenormálním provozním stavům musí odpovídat [7] a musí být selektivní a kompatibilní se zařízením LDS.

Druh a způsob technického řešení přípojky určí provozovatel LDS v připojovacích podmínkách. Technické řešení je ovlivněno především provedením rozvodného zařízení PLDS v místě připojení, standardy připojení PLDS, PPLDS a platnými ČSN.

### 3.5 Přípojky nízkého napětí (nn)

#### 3.5.1 Přípojky nn provedené venkovním vedením

Přípojka nn slouží k připojení jedné nemovitosti k LDS, ve zvláště odůvodněných případech lze se souhlasem PLDS připojit jednou přípojkou i více nemovitostí. Je-li provedeno pro jednu nemovitost více přípojek, musí být tato skutečnost odsouhlasena PLDS a vyznačena v každé přípojkové skříni této nemovitosti.

Přípojka musí být zřízena s plným počtem vodičů rozvodného zařízení PLDS v místě odbočení přípojky. Pouze ve výjimečných případech odůvodněných charakterem malého odběru (prodejní stánky, poutače, reklamní zařízení apod.) lze přípojku provést se souhlasem PLDS i s menším počtem vodičů.

Minimální průřezy vodičů jsou 16 mm<sup>2</sup> AlFe u holých vodičů a 16 mm<sup>2</sup> Al u izolovaných vodičů a závěsných kabelů. Při použití jiných materiálů nebo jiné konstrukce vodičů musí být zachovány obdobné elektrické a mechanické vlastnosti vodičů. Pro přípojky se standardně používá závěsných kabelů a izolovaných vodičů.

Při zřizování nové a rekonstrukci stávající přípojky musí být provedena dostupná technická opatření k zamezení neoprávněného odběru elektřiny. Přípojková skříň je součástí přípojky. Umísťuje se zpravidla na odběratelově nemovitosti nebo na hranici této nemovitosti či v její blízkosti tak, aby byl k ní umožněn přístup i bez přítomnosti odběratele. Umístění přípojkových skříní musí vyhovovat [4].

Jištění v přípojkové skříni musí být alespoň o jeden stupeň vyšší (z řady jmenovitých proudů podle [8]), než jištění před elektroměrem. Přitom je nutné dodržet zásady pro volbu jisticích prvků podle [9]. K jištění lze použít pojistky závitové, nožové apod. Je-li v přípojkové skříni více sad pojistek či jiných jisticích prvků, musí být u každé sady trvanlivě vyznačeno, pro které odběrné místo je pojistková sada určena. Provedení přípojek musí odpovídat [10].

#### 3.5.2 Přípojky nn provedené kabelem

Přípojka nn slouží k připojení jedné nemovitosti k LDS, ve zvláště odůvodněných případech lze se souhlasem PLDS a při splnění jím stanovených podmínek připojit jednou přípojkou i více nemovitostí. Je-li provedeno pro jednu nemovitost více přípojek, musí být tato skutečnost odsouhlasena PLDS a musí být tato skutečnost vyznačena v každé přípojkové skříni této nemovitosti.

O přípojku se nejedná v případě, je-li připojení nemovitosti provedeno zasmyčkováním kabelu distribučního rozvodu provozovatele LDS, připojení odběrných zařízení začíná v tomto případě připojením hlavního domovního vedení nebo odbočením k elektroměru z jisticích prvků ve skříni v majetku PLDS. Kabelové přípojky musí být zřízeny vždy s plným počtem vodičů rozvodného zařízení PLDS v místě připojení. Přípojková skříň musí být uzamykatelná závěrem odsouhlaseným PLDS. Minimální průřezy kabelů elektrických přípojek jsou 4 x 16 mm<sup>2</sup> Al. Použije-li se kabel s měděnými vodiči, minimální průřez je 4 x 10 mm<sup>2</sup> Cu.

Přípojková skříň je součástí přípojky. Umisťuje se zpravidla na odběratelově nemovitosti v oplocení, obvodovém zdivu či jiném vhodném a snadno přístupném místě, které je přístupné i bez přítomnosti odběratele. Umístění nesmí zasahovat do evakuační cesty. Před přípojkovou skříňí musí být volný prostor o šířce minimálně 0,8 m k bezpečnému provádění obsluhy a prací.

Spodní okraj skříňe má být 0,6 m nad definitivně upraveným terénem. S ohledem na místní podmínky ji lze po projednání s PLDS umístit odlišně. Nedoporučuje se umísťovat ji výše než 1,5 m. Jištění v přípojkové skříňi musí být alespoň o jeden stupeň vyšší (z řady jmenovitých proudů podle [8]) než je jištění před elektroměrem. Přitom je nutné dodržet zásady pro volbu jisticích prvků podle [9]. Je-li v přípojkové skříňi více sad pojistek či jiných jisticích prvků, musí být u každé sady trvanlivě vyznačeno, pro které odběrné místo je pojistková sada určena. Uložení kabelové přípojky musí být v souladu s [11] a [12].

### 3.5.3 Přípojky nn provedené zčásti venkovním vedením a zčásti kabelovým vedením

V odůvodnitelných případech lze provést přípojku nn kombinací venkovního a kabelového vedení.

### 3.5.4 Přívodní vedení nn

Přívodní vedení za hlavní domovní nebo přípojkovou skříňí je součástí elektrického zařízení nemovitosti. Toto zařízení není součástí zařízení PLDS a obecně se na ně nevztahují podnikové normy energetiky. Toto zařízení musí odpovídat právním předpisům a platným normám [16]. V rozvodech v budovách pro bydlení a v rozvodech obdobného druhu se přívodní vedení obvykle skládá se z těchto částí:

1. hlavní domovní vedení
2. odbočky k elektroměrům
3. vedení od elektroměrů k podružným rozvaděčům nebo rozvodnicím
4. rozvod za podružnými rozvaděči.

Přívodní vedení začíná odbočením od jisticích prvků nebo přípojnic v hlavní domovní nebo přípojkové skříňi sloužící pro připojení dané nemovitosti.

Hlavní domovní vedení je vedení od přípojkové skříňe až k odbočce k poslednímu elektroměru. Systém hlavního domovního vedení a jeho provedení se volí podle dispozice budovy. V budovách nejvýše se třemi odběrateli, tj. obvykle v rodinných domcích, není nutné zřizovat hlavní domovní vedení a odbočky k elektroměrům lze provést přímo z přípojkové skříňe. V budovách s více než třemi odběrateli se zřizuje od přípojkové skříňe jedno nebo podle potřeby více hlavních domovních vedení.

Hlavní domovní vedení musí svým umístěním a provedením znemožnit nedovolený odběr. Jmenovitý proud prvků, jisticích hlavního domovního vedení musí být alespoň o dva stupně (v řadě jmenovitých proudů podle [8]) vyšší než jmenovitý proud jističů před elektroměry.

Odbočky k elektroměrům jsou vedení, která odbočují z hlavního domovního vedení pro připojení elektroměrových rozvaděčů nebo elektroměrových rozvodnic, případně vycházejí přímo z přípojkové skříňe, zejména v případech připojení odběrných zařízení rodinných domků. Odbočky k elektroměrům mohou být jednofázové nebo třífázové.

Průřez odboček k elektroměrům se volí s ohledem na očekávané zatížení, minimálně však 16 mm<sup>2</sup> Al nebo 6 mm<sup>2</sup> Cu a odbočky musí být umístěny a provedeny tak, aby byl ztížen neoprávněný odběr, tzn., že skříňe (rozvodnice), kterými procházejí odbočky k elektroměrům, musí být upraveny na zaplombování.

Odbočky od hlavního domovního vedení k elektroměrům musí být provedeny a uloženy tak, aby bylo možno vodiče bez stavebních zásahů vyměnit (např. trubky, kabelové kanály, lišty, dutiny stavebních konstrukcí apod.). Pro jištění odboček k elektroměru platí obecně platné technické normy.

Před elektroměrem musí být osazen hlavní jistič se stejným počtem pólů, jako má elektroměr fází. U hlavního jističe je standardně povolena charakteristika vedení typu B (ČSN EN 60 898-1). Jmenovitá vypínací zkratová schopnost jističe před elektroměrem (včetně přívodního vedení nn a elektroměrového rozvaděče) musí být minimálně 10 kA s výjimkou dále uvedených případů:

1. v distribuční síti, která je včetně přípojek provedená kabely v zemi, napájené transformátorem o výkonu 630 kVA s uk 6% nebo o výkonu 400 kVA s uk 4% do vzdálenosti 30 m;
2. b) v distribuční síti, která je včetně přípojek provedená kabely v zemi, napájené transformátorem o výkonu 630 kVA s uk 4% do vzdálenosti 60 m.

V případech uvedených pod body a) a b) je nutné provést podrobný výpočet zkratových proudů (případně je stanovit měřením) pro konkrétní umístění elektroměrového rozváděče (vzdálenosti od transformátoru). Vzdálenost od transformátoru je stanovena na základě délky vodičů. Jmenovitá vypínací schopnost jističe před elektroměrem je v těchto případech součástí podmínek připojení, které PLDS stanovuje žadatelé.

Konkrétní požadavky na umístění, technické vybavení a zpracování elektroměrových rozvaděčů a rozvodnic jsou řešeny v Technických podmínkách připojení k Lokální distribuční soustavě železnice.

### 3.5.5 Elektrická přípojka

Délkou elektrické přípojky se rozumí délka nejkratší stavebně a technicky proveditelné trasy přípojky promítnuté do půdorysu mezi místem odbočení z distribuční soustavy a hlavní domovní pojistkovou nebo hlavní domovní kabelovou skříní. Do délky přípojky se nezapočítává její část vedená vertikálně. Vlastnictví přípojek je řešeno energetickým zákonem (§45, odst. 4) Údržba, provoz a opravy přípojek jsou řešeny energetickým zákonem (§45, odst. 5)

Údržba, provoz a opravy přípojek, zůstávajících ve vlastnictví žadatele, jsou na základě žádosti vlastníka prováděny provozovatelem distribuční soustavy za úplatu, výnosy z těchto služeb nejsou součástí cenové regulace. U přípojek ve vlastnictví PLDS je nutné, aby PLDS vždy zřídil služebnost. U přípojek ve vlastnictví žadatele (cizí přípojka) PLDS zřizovat služebnost nemusí.

## 3.6 Přípojky vysokého napětí (vn)

Při stanovení připojovacích podmínek zpracovávaných PLDS se vychází z použité technologie v předpokládaném místě připojení, z technologie odběrného zařízení, jeho významu a požadavků odběratele na stupeň zajištění dodávky elektriny.

### 3.6.1 Přípojky vn provedené venkovním vedením

Standardně se připojení odběratele na úrovni vn řeší:

1. jednou přípojkou odbočující z kmenového vedení
2. jednou přípojkou odbočující z přípojnic rozvodny vn.

Nadstandardně, v případě požadavku odběratele na vyšší stupeň zabezpečení dodávky, lze odběratele připojit:

1. zasmyčkováním okružního vedení vn do odběratelské stanice vn
2. dvěma nebo více přípojkami, připojenými na různá venkovní vedení vn.
3. kombinacemi výše uvedených způsobů.

V případě nadstandardního způsobu připojení je nutno způsob připojení a majetkoprávní vztahy řešit na bázi smluvního vztahu mezi PLDS a odběratelem. Do každé přípojky musí být vložen vypínací prvek pro odpojení odběrného zařízení (transformovny vn/nn či vn/vn). Vypínací prvek se umísťuje na vhodném a trvale přístupném místě. Případné osazení dalšího vypínacího prvku je možná stanovit v rámci připojovacích podmínek stanovených PLDS.

Přípojka vn provedená venkovním vedením začíná odbočením z kmenového vedení vn, proudová svorka je již součástí přípojky. Součástí přípojky je i vypínací prvek sloužící k odpojení odběrného místa. Přípojka vn končí kotevními izolátory na odběratelské stanici. Kotevní izolátory jsou součástí přípojky. Nosná konstrukce není součástí přípojky vn. Přípojky se zpravidla jistí jen v elektrických stanicích vn. Technologii použitou pro realizaci přípojky doporučí PLDS v rámci připojovacích podmínek. Použitá technologie musí být kompatibilní s technologií používanou PLDS. Provedení přípojky musí splňovat požadavky zejména [14], [8], [4] a norem souvisejících.

### 3.6.2 Přípojky vn provedené kabelovým vedením

Standardně se připojení odběratele na úrovni vn řeší:

1. Zasmýčkováním kabelového vedení do vstupních polí rozvodny vn, v tomto případě se hranice vlastnictví a způsob provozování dohodne individuálně ve smlouvě o připojení (v tomto případě se nejedná o přípojku).
2. Provedením jedné kabelové přípojky ven z elektrické stanice vn **PLDS**. Přípojka začíná odbočením od přípojníc vn ve stanici **PLDS**. Součástí přípojky je technologie vývodního pole. Technologii vývodního pole určí **PLDS** v připojovacích podmínkách, technologie musí být kompatibilní se stávající technologií stanice.

Nadstandardně v případě požadavku odběratele na zvýšený stupeň zabezpečení dodávky elektrické energie dvěma nebo více přípojkami, připojenými na různá kabelová vedení vn. Ochrana kabelových vedení před nadproudem, zkratem apod. se provádí v napájecích elektrických stanicích vn v souladu s [8]. Provedení kabelového vedení musí odpovídat [12]. Obecně přípojka vn končí kabelovými koncovkami v odběratelské stanici.

### 3.6.3 Přípojky vn provedené zčásti venkovním vedením a zčásti kabelovým vedením

Část přípojky provedená venkovním vedením musí splňovat podmínky uvedené v článku 3.6.1. Část přípojky provedená kabelovým vedením musí splňovat podmínky uvedené v článku 3.6.2. Pro místo přechodu z venkovního vedení do kabelového vedení je nutné dodržet podmínky koordinace izolace a ochrany zařízení proti přepětí.

## 4 Meze pro potřebu posuzování zpětných vlivů elektrických zařízení na síť nn

V této části je posuzováno použití elektrických prostředků v zařízení uživatele sítě z pohledu zajištění elektromagnetické kompatibility (EMC). Evropská i mezinárodní normalizace v této oblasti pokročila natolik, že pokrývá jednotlivé spotřebiče do 16 A. Přesto může dojít při nakupení více spotřebičů stejného druhu v zařízení uživatele LDS i při splnění příslušných evropských norem a z nich vyplývajících označení CE k rušivým, popř. nepřijatelným zpětným vlivům na síť.

U výkonů a dalších parametrů elektrických zařízení označených jako „mezní hodnoty“ jde o takové mezní hodnoty, do kterých mohou být bez problémů připojovány s ohledem na očekávané zpětné vlivy na distribuční síť 400/230 V. Současně se však jedná o mezní hodnoty pro potřebu posouzení zpětných vlivů příslušným provozovatelem LDS. Tímto posouzením se stanoví, zda takové zařízení může být v příslušném přípojném bodě provozováno, aniž vyvolá nepřijatelné zpětné vlivy na síť nebo na zařízení dalších zákazníků.

V následujících částech jsou uvedena typická zařízení/spotřebiče, pro které jsou vzhledem k jejich širokému rozšíření zapotřebí obecná pravidla. Jednotlivě jsou to tyto:

- Zařízení s částmi výkonové elektroniky (část 4.1.1)
- Zařízení s proměnným odběrem (část 4.1.2)
- Elektrická osvětlovací zařízení (část 4.1.3)
- Elektrotepelná zařízení (část 4.1.4)
- Elektrické pohony (část 4.1.5 až 4.1.7)
- Elektrická svářecí zařízení (část 4.1.8)

Stanovené mezní hodnoty vycházejí z norem:

- ČSN EN 61000-3-2 [18] a ČSN EN 61000-3-3 [19], které omezují zpětné vlivy na napájecí síť u zařízení se vstupním proudem  $\leq 16$  A/fázi,
- PNE 33 3430-0 Výpočetní hodnocení zpětných vlivů odběratelů a zdrojů distribučních soustav [20],
- PNE 33 3430-6 Parametry kvality elektrické energie. Část 6: Omezení zpětných vlivů na hromadné dálkové ovládání [21]

Mezní přípustné hodnoty vycházejí ze zpětných vlivů na vztažné impedanci, na kterou odkazuje [19] a neuvažují s navazující vnitřní impedancí instalace. Další normy [22] a [23] doplňují požadavky na zařízení pro proudovou oblast do 75 A.

Při zvažování, zda je u zařízení zapotřebí podrobněji posuzovat zpětné vlivy na síť nn slouží rozhodovací schéma na obr. 1.

## 4.1 Mezní parametry zařízení zákazníků bez potřeby posuzování zpětných vlivů na síť provozovatelem LDS

### 4.1.1 Výkonové hranice pro harmonické

**Tab. 1**

Způsob připojení	Maximální přípojný výkon
L - N	1,3 kVA
L - L	1,9 kVA
L - L - L (- N)	3,8 kVA

### 4.1.2 Výkonové hranice pro změny napětí

**Tab. 2**

Četnost	Způsob připojení		
	L - N	L - L	L - L - L (- N)
r [1/min]			
500 < r ≤ 1000	0,4 kW	1,0 kW	2,0 kW
100 < r ≤ 500	0,6 kW	1,5 kW	3,2 kW
50 < r ≤ 100	1,0 kW	2,4 kW	4,8 kW
10 < r ≤ 50	1,2 kW	2,9 kW	5,8 kW
5 < r ≤ 10	1,7 kW	4,3 kW	8,7 kW
2 < r ≤ 5	2,3 kW	5,6 kW	11,3 kW
1 < r ≤ 2	2,9 kW	7,3 kW	14,7 kW
r ≤ 1	4,0 kW	10,0 kW	20,0 kW

### 4.1.3 Elektrické osvětlení

**Tab. 3 Žárovky a halogenová svítidla**

Bez řízení svítivosti	12 kW (max. 4 kW/fázi)
S elektronickým řízením svítivosti	1,8 kW/zařízení
Zářivky včetně kompaktních	5 kW/zařízení
Světelné varhany	1,8 kW/zařízení (max. 0,6 kW/fázi)

### 4.1.4 Elektrické topení

**Tab. 4 - Zařízení s malou četností spínání (r < 1/min)**

Způsob připojení	Maximální přípustný výkon
L - N	4 kW
L - L	10 kW
L - L - L (- N)	20 kW

## 4.1.5 Tepelná čerpadla, chladničky nebo klimatizace

**Tab. 5**

Způsob připojení	Maximální přípustný záběrový proud
L - N	24 A
L - L - L (- N)	41 A

## 4.1.6 Elektrické pohony

Meze pro výkon popř. rozběhový proud

**Tab. 6 - Pohony s usměrňovači**

Způsob připojení	Maximální přípustný výkon
L - N	1,3 kVA
L - L - L (- N)	3,8 kVA

## 4.1.7 Mezní hodnoty pro rozběhový proud

**Tab. 7**

četnost r	Způsob připojení	
1/h	L - N	L - L - L (- N)
< 1	24 A	41 A
1 < r ≤ 25	20 A	33 A
25 < r ≤ 50	16 A	26 A
50 < r ≤ 100	12 A	21 A

## 4.1.8 Motory přímo připojované do sítě

**Tab. 8**

četnost r	Způsob připojení	
1/h	L - N	L - L - L (- N)
<1	1,1 kW	3,0 kW
1 < r ≤ 25	0,75 kW	2,2 kW
25 < r ≤ 100	0,55 kW	1,5 kW

## 4.1.9 Elektrosvářečky

**Tab. 9**

Způsob připojení	Nejvyšší zdánlivý výkon při sváření
L-N	2 kVA
L-L	5 kVA
L-L-L	9 kVA

## 4.1.10 Elektromobily a dobíjecí stanice

**Tab. 10**

Způsob připojení	Nejvyšší zdánlivý výkon při sváření
L-N	3,7 kVA
L - L - L (- N)	11 kVA



## 4.2 Dotazník pro posouzení zpětných vlivů na síť elektrických zařízení, která nesplňují podmínky ČSN EN 61000-3-2/3

Provozovatel LDS

(Vysvětlivky na následující straně)

1

Vhodné laskavě označte!

jméno a adresa zákazníka xxx	Telefon xxx
	Fax. xxx
Oblast použití a adresa umístění přístroje/zařízení	Telefon xxx
	Fax xxx
Název a adresa prováděcího podniku	Telefon xxx
	Fax xxx

2

výrobce xxxx	Typ xxxx
druh přístroje/zařízení xxxx	počet stejného typu xxxx

3

jmenovitý výkon xxxx	<input type="checkbox"/> kW <input type="checkbox"/> kVA	maximální výkon xxxx	<input type="checkbox"/> kW <input type="checkbox"/> kVA
síťové připojení <input type="checkbox"/> 230 V <input type="checkbox"/> 400 V <input type="checkbox"/> 3 x 400V <input type="checkbox"/> ostatní	stálá změna zatížení <input type="checkbox"/> ano <input type="checkbox"/> ne	<input type="checkbox"/> za 10 min <input type="checkbox"/> za s <input type="checkbox"/> kW <input type="checkbox"/> kVA	
provoz s usměrňovači <input type="checkbox"/> ano <input type="checkbox"/> ne	zpětná dodávka do sítě <input type="checkbox"/> ano <input type="checkbox"/> ne		
kompence jalového výkonu <input type="checkbox"/> ano <input type="checkbox"/> ne	xxxx kVar	provedení kompenzace xxxx	

4

<input type="checkbox"/> přímý rozběh	<input type="checkbox"/> spouštěč	<input type="checkbox"/> řízení výkonu
fázové řízení <input type="checkbox"/> počet pulzů p	paketové řízení	pulzní řízení <input type="checkbox"/> frekvence pulzů xx Hz
třífázový střídavý regulátor <input type="checkbox"/>	střídač <input type="checkbox"/>	Frekvence na výstupu střídače od xx Hz do xx Hz
rozběh hvězda/trojúhelník	<input type="checkbox"/> jiné	
rozběh pod zatížením <input type="checkbox"/> ano <input type="checkbox"/> ne	počet rozběhů <input type="checkbox"/> /h <input type="checkbox"/> /min	poměr rozběhový/jmenovitý proud

Prováděcí podnik potvrzuje tímto správnost údajů

podpis

Místo, datum

Vysvětlivky k dotazníku pro posouzení zpětných vlivů

1. Dotazník je součástí žádosti o připojení k síti a pokud je to nutné (viz odstavec 2 a 3) vyplňuje a podepisuje jej organizace zajišťující elektroinstalaci v zařízení uživatele sítě. Formuláře jsou k dispozici u provozovatele sítě. Pro připojení více přístrojů/zařízení stejného typu postačí vyplnit jeden dotazník, jinak je zapotřebí vyplnit příslušný dotazník pro každý přístroj/zařízení. V případě potřeby může provozovatel sítě vyžádat další údaje potřebné pro posouzení.

#### 2. K čemu slouží tento dotazník?

Pro zajištění přiměřené kvality síťového napětí v distribučních sítích je nutné, aby zařízení zvažovaná pro připojení k síti splňovala určité podmínky týkající se zpětných vlivů. Pomocí dotazníku může provozovatel sítě posoudit zpětné vlivy na síť s přihlédnutím k individuálním vlastnostem sítě a připojení.

#### 3. Proč je nutné vyplnit tento dotazník?

S ohledem na zpětné vlivy na síť mohou být přístroje a zařízení, splňující požadavky ČSN EN 61000-3-2/3 bez dalšího připojeny. Pro ostatní přístroje a zařízení je zapotřebí tento dotazník vyplnit. Na základě těchto údajů a dat o síti v místě připojení rozhodne provozovatel sítě pomocí směrnice pro posuzování zpětných vlivů (PNE 33 3430-0) zda je připojení v požadované formě možné nebo je zapotřebí dalších opatření k souhlasu s žádostí o připojení.

#### 4. Pokyny pro vyplnění dotazníku.

Následující pokyny mají napomoci k vyplnění částí 1 až 4 dotazníku.

##### **Část 1**

- do políčka Oblast použití a adresa umístění přístroje/zařízení je zapotřebí uvést v jakém prostředí má být přístroj/zařízení provozováno, jako např. domácnost, zemědělství, úřad, výpočetní středisko, zdravotnické zařízení, lanovka, pila, tkalcovna, výroba umělých hmot, diskotéka, papírna, cementárna, truhlářství, vodárna, čistička odpadních vod, výroba armování apod. Pokud adresa zařízení není shodná s adresou zákazníka, je ji třeba uvést.

##### **Část 2**

- **druh přístroje/zařízení** popisuje co nejpřesněji funkci. Příklady jsou: pohon lanovky, bodová svářečka, katr, hoblovací stroj, míchačka, papírenský stroj, fotovoltaický zdroj, větrná elektrárna, štěpkovač, vibrátor betonu, indukční pec, oblouková pec, UPS, vícenásobná okružní pila, rentgen, počítačový tomograf, kopírky, klimatizace, tepelné čerpadlo, výtlačný lis, kovací lis, výtah atd. Pokud je v zařízení uživatele sítě připojeno více přístrojů/zařízení stejného typu, je zapotřebí udat počet.

##### **Část 3**

- **Jmenovitý výkon a síťové připojení** jsou zpravidla na typovém štítku nebo v technických datech přístroje/zařízení. V případě, že krátkodobě odebírá vyšší výkon, jako u bodových svářeček, rentgenů, počítačových tomografů nebo při spouštění motorů je nezbytné nutné udat též **nejvyšší výkon**.
- Dotaz **stálá změna zatížení** je třeba zodpovědět v případech, kdy v průběhu 10 minut dochází ke změně zatížení. Jednotlivé málo časté zapínací rázy strojů se do toho nepočítají (viz. Část 4). Stálou změnu zatížení vyvolávají např. topení s termostatem nebo paketovou regulací, katry, okružní pily, kopírky, laserové tiskárny, tkalcovské stavy, švové a bodové svářečky, kompresory, klimatizace apod.
- Pokud je spotřebič nebo zařízení užívá usměrňovačové zapojení ke snížení rozběhových proudů motorů, k řízení výkonu nebo k přeměně elektrické energie, je zapotřebí v políčku „**provoz s usměrňovačem**“ uvést „**ano**“. Dotazy na další údaje jsou v části 4.
- Pokud zařízení dodává elektrickou energii zpět do sítě, jako např. malé vodní elektrárny, fotovoltaika, větrné elektrárny nebo usměrňovačové pohony s rekuperací při brzdění, je zapotřebí na dotaz „**zpětná dodávka do sítě**“ odpovědět ano a udat maximální zpětný výkon.
- Pokud je označena „**kompensace jalového výkonu**“ je zapotřebí udat maximální kompenzační výkon spolu se stupni, např. ve tvaru 5x80 kVAr. Následující políčko slouží k udání „**způsobu provedení**“, jako nehrazená, hrazená (údaj reaktančního činitele) nebo sací obvod.

## Část 4

V řádku nad tabulkou se nejprve uvede druh rozběhového zařízení motoru, popř. účel usměrňovačů.

- Pokud se jedná o rozběh motoru, označí se druhu rozběhu buď „přímý rozběh“ nebo „spouštěč“. Dále je zapotřebí zodpovědět otázky v posledním řádku, přičemž za hodnotu „poměr rozběhového a jmenovitého proudu“ je zapotřebí uvést velikost, která již respektuje vliv spouštěče. Při přímém rozběhu odpovídá tato hodnota poměru záběrového a jmenovitého proudu. Druh spouštěče je zapotřebí vyznačit v příslušném políčku (hvězda trojúhelník, třífázový regulátor nebo měnič frekvence). Pokud se jedná o jiný typ spouštěče, je ho třeba popsat v políčku „jiné“.

Pokud je spouštěč s usměrňovačem účinný pouze při rozběhu, postačí označení v políčku „spouštěč“.

- Pokud je usměrňovač použit za provozu např. k řízení otáček, je zapotřebí označit i řízení výkonu.

Pro usměrňovače, které převážně sklouzí řízení výkonu nebo otáček přístroje/zařízení je zapotřebí označit „řízení výkonu“. Dále je zapotřebí uvést v k tomu určených polích. Neuvedené usměrňovače je zapotřebí vyjmenovat v políčku „jiné“.

## 5 Elektromobilita – požadavky pro připojení elektromobilů a dobíjecích stanic k LDS

Požadavky pro bezpečný a spolehlivý provoz nabíjecích stanic:

Elektromobily připojované do odběrného místa (OM) i dobíjecí stanice pro elektromobily musí splňovat základní požadavky příslušných platných předpisů uvedených v části 6.

Pokud dobíjecí výkon v OM překračuje hodnoty v Tab.10 a naplňuje podmínky v Obr. 1 pro potřebu projednání, pak je nutné o možnost připojení požádat příslušného PLDS.

### 5.1 Základní kategorie dobíjecích stanic

Zákon [29] uvádí následující kategorie dobíjecích stanic:

Dobíjecí stanice s výkonem do 3,7 kW, určené pro dobíjení jednostopých elektrických vozidel (DoS 1)

Běžná dobíjecí stanice s výkonem do 22 kW (DoS2), s výjimkou zařízení o výkonu 3,7 kW nebo nižším, jež jsou umístěna v domácnostech nebo jejichž hlavním účelem není dobíjet elektrická vozidla a jež nejsou veřejně přístupná (DoS2)

Vysoce výkonná dobíjecí stanice, která umožňuje přenos elektřiny do elektrického vozidla s výkonem vyšším než 22 kW (DoS3)

### 5.2 Informační vazby dobíjecích stanic k PLDS:

Monitorování a případné řízení výkonu dobíjecích stanic připojených do LDS je nezbytný předpoklad pro zajištění bezpečnosti distribuce elektřiny a dodržení jejich kvalitativních parametrů všem uživatelům distribuční sítě.

Pro jednotlivé kategorie dobíjecích stanic jsou stanoveny následující požadavky:

Kategorie DoS1:

bez ohlašovací povinnosti, za ev. překročení rezervovaného příkonu zodpovídá zákazník

Kategorie DoS2:

Povinnost podle [1] podat u PLDS žádost o připojení k LDS;

Podmínkou pro připojení dobíjecí stanice je uzavření smlouvy o připojení, která stanovuje mimo jiné:

- a) rezervovaný příkon,
- b) limity zpětných vlivů na LDS,

c) zajištění komunikačního rozhraní dle specifikace PLDS pro sledování a / nebo řízení dobíjení.

#### Kategorie DoS3

Povinnost podle [1] podat u PLDS žádost o připojení k LDS;

Podmínkou pro připojení dobíjecí stanice je uzavření smlouvy o připojení, která stanovuje mimo jiné:

- a) rezervovaný příkon
- b) limity zpětných vlivů na LDS,
- c) zajištění komunikačního rozhraní dle specifikace PLDS pro sledování a / nebo řízení dobíjení
- d) u dobíjecí stanice s více dobíjecími body a místním řídicím systémem, dle specifikace PLDS zajištění komunikačního rozhraní mezi místním řídicím systémem a řídicím systémem PLDS pro sledování a / nebo řízení celkového odběru

U nabíjecích stanic kategorie DoS2 a DoS3 bude instalováno průběhové měření elektrické energie podle Přílohy 5 PPLDS Fakturační měření.

## 6 Literatura a právní předpisy v platném znění

Pokud jsou níže uvedeny právní předpisy a normy, má se za to, že platí ve znění ke dni vydání rozhodnutí o schválení PPLDS.

- [1] Vyhláška ERÚ 16/2016 Sb. o podmínkách připojení k elektrizační soustavě
- [2] Zákon č. 458/2000 Sb. o podmínkách podnikání a výkonu státní správy v energetických odvětvích a o změně některých zákonů (Energetický zákon)
- [3] ČSN 33 3320 ed.2: Elektrotechnické předpisy - Elektrické přípojky
- [4] ČSN 33 2000-1 ed. 2 (332000): Elektrické instalace nízkého napětí – Část 1: Základní hlediska, stanovení základních charakteristik, definice
- [5] PNE 33 0000 – 1: Ochrana před úrazem elektrickým proudem v distribučních soustavách a přenosové soustavě
- [6] ČSN 33 2000 – 5 – 54 ed 3 Elektrické instalace nízkého napětí – Část 5-54: Výběr a stavba elektrických zařízení – Uzemnění a ochranné vodiče
- [7] ČSN 33 3051 (333051): Ochrany elektrických strojů a rozvodných zařízení
- [8] ČSN EN 60 059 (33 0125): Normalizované hodnoty proudů IEC
- [9] ČSN 33 2000 – 4 – 43 ed. 2 – Elektrické instalace nízkého napětí – Část 4-43: Bezpečnost . Ochrana před nadproud
- [10] ČSN EN 50341-1 ed.2- Elektrická venkovní vedení s napětím nad AC 1 kV – Část 1: Obecné požadavky – Společná specifikace
- [11] ČSN 33 2000 – 5 – 52 ed. 2 – Elektrické instalace nízkého napětí – Část 5-52: Výběr a stavba elektrických zařízení – Elektrická vedení
- [12] ČSN 73 6005 (736005): Prostorové uspořádání sítí technického vybavení
- [13] ČSN EN 50341-1 ed. 2 (333300): Elektrická venkovní vedení s napětím nad AC 1 kV – Část 1: Obecné požadavky - Společné specifikace
- [14] PNE 33 0000 – 2: Stanovení základních charakteristik vnějších vlivů působících na rozvodná zařízení distribuční a přenosové soustavy
- [15] PNE 33 0000 – 3 ed. 4 : Revize a kontroly elektrických zařízení přenosové a distribuční soustavy
- [16] ČSN 33 2130 ed. 3: Elektrické instalace nízkého napětí - Vnitřní elektrické rozvody
- [17] Zákon č. 183/2006 Sb. o územním plánování a stavebním řádu (stavební zákon).
- [18] ČSN EN 61000-3-2 ed. 2 (33 3432): Elektromagnetická kompatibilita (EMC) – Část 3 - 2: Meze - Meze pro emise harmonického proudu (zařízení se vstupním fázovým proudem  $\leq 16$  A včetně)
- [19] ČSN EN 61000-3-3 ed. 3 (33 3432): Elektromagnetická kompatibilita (EMC) – Část 3- 3: Meze – Omezování změn napětí, kolísání napětí a flikru v rozvodných sítích nízkého napětí pro zařízení se jmenovitým proudem  $\leq 16$  A, které není předmětem podmíněného připojení
- [20] PNE 33 3430-0 Výpočetní hodnocení zpětných vlivů odběratelů a zdrojů distribučních soustav
- [21] PNE 33 3430-6: Omezení zpětných vlivů na zařízení hromadného dálkového ovládání
- [22] ČSN EN 61000 3 11 (333432) Elektromagnetická kompatibilita (EMC) - Část 3-11: Meze - Omezování změn napětí, kolísání napětí a flikru v rozvodných sítích nízkého napětí - Zařízení se jmenovitým proudem  $\leq 75$  A, které je předmětem podmíněného připojení
- [23] ČSN EN 61000312 ed. 2 (333432) Elektromagnetická kompatibilita (EMC) – Část 3-12: Meze - Meze harmonických proudu způsobených zařízením se vstupním fázovým proudem  $>16$  A a  $\leq 75$  A připojeným k veřejným sítím nízkého napětí
- [24] Pravidla provozování distribučních soustav Příloha 6, listopad 2017
- [25] ČSN EN 61851-1 ed.2 Systém nabíjení elektrických vozidel vodivým propojením - Část1: Všeobecné požadavky

[26] ČSN EN 61851-22 Systém nabíjení elektrických vozidel vodivým propojením - Část 22 AC nabíjecí stanice elektrického vozidla

[27] CSN EN 61851-22 Systém nabíjení elektrických vozidel vodivým propojením - Část 22 DC nabíjecí stanice

[28] ČSN EN 61851-22 Systém nabíjení elektrických vozidel vodivým propojením - Část 24: Digitální komunikace mezi DC nabíjecí stanicí a elektrickým vozidlem, která řídí stejnosměrné nabíjení

[29] Zákon ze dne 19. dubna 2017, kterým se mění zákon č. 311/2006 Sb., o pohonných hmotách a čerpacích stanicích pohonných hmot a o změně některých souvisejících zákonů (zákon o pohonných hmotách), ve znění pozdějších předpisů, a další související zákony